

JM Máquinas
Rampa de Motos



Apresentação

Primeiramente queremos lhe dar os parabéns pela escolha de um equipamento com nossa marca. Somos uma empresa instalada no ramo de máquinas para auto centers e borracharias em geral, tendo como principal objetivo desenvolver produtos para cada vez mais facilitar e agilizar seu trabalho, tudo com muita segurança e qualidade.

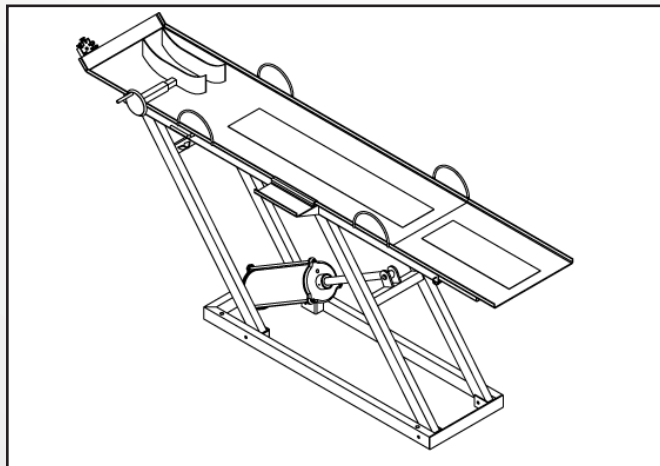
Contamos com uma linha de funcionários altamente capacitados e de formação qualificadas nas funções de engenheiros e técnicos. Nossa linha de produtos conta com um perfeito controle de qualidade, sendo testados e aprovados antes de sair da fábrica, portanto diminuindo quase que 100% na totalidade de assistência técnica.

Leia atentamente este manual não negligenciando nenhuma das informações nele contidas, tome todos os cuidados necessários para que o equipamento que você acaba de adquirir tenha um perfeito funcionamento.

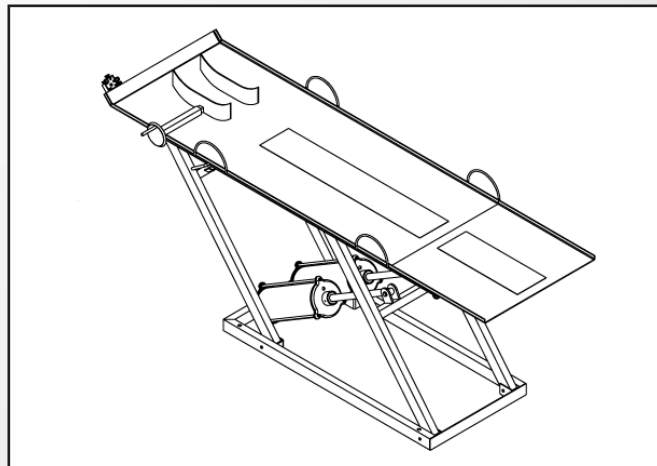
Descrição da Rampa de Motos

- Capacidade de carga: 250kgs / 350Kg
- Sistema de elevação com Cilindros Pneumáticos.
- Comprimento da Plataforma: 1,99m;
- Largura da Plataforma 1P - 0,37m
- Largura da Plataforma 2P - 0,57m
- Altura Mínima - 0,24m
- Altura Máxima - 0,76m
- Sistema de Gaveta traseira para facilitar retirada da roda.
- Plataforma antiderrapante (Consulte opções no momento da compra).
- **IMPORTANTE: as Rampas Pneumáticas para Motos da JM Máquinas não possuem altura média de parada, realizando os movimentos de altura máxima (com trava de segurança) e mínima (totalmente abaixada).**

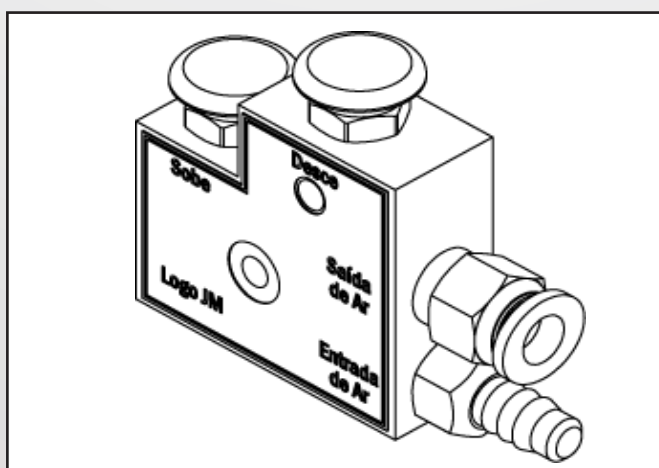
Componentes da Rampa de Motos



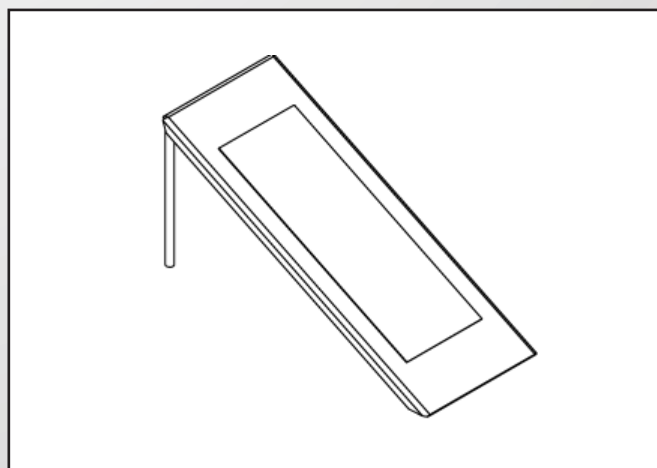
Plataforma com Rampa e Pistão (Rampa 250Kgs
1 Pistão)



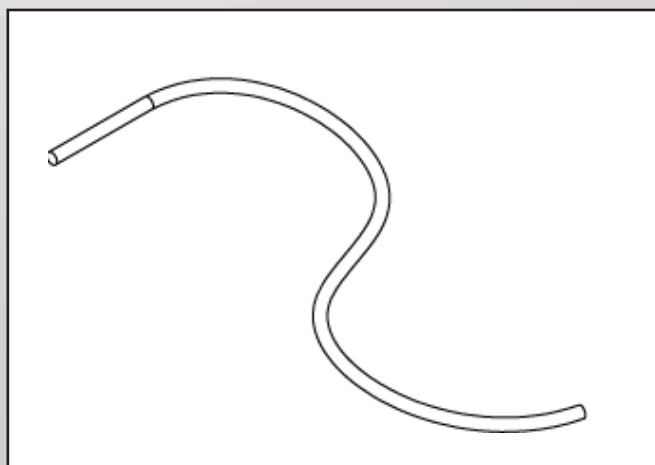
Plataforma com Rampa e Pistões (Rampa 350Kgs
2 Pistões)



Válvula de 2 Vias



Rampa de Acesso (necessário parafusar ao chão)



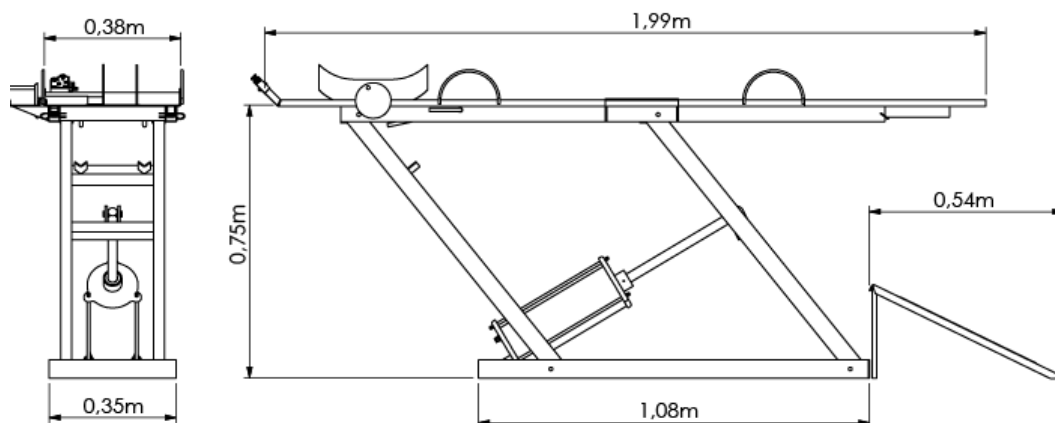
Mangueira

Instalação

Para que sua rampa de moto tenha o máximo de eficiência, siga as instruções corretamente. É indispensável que a rampa seja instalada em uma superfície sólida, plana e nivelada. A construção da rampa de moto possibilita um assentamento perfeito sobre o piso, porém, para maior segurança é indispensável que a rampa seja chumbada no chão. Serão necessárias as seguintes ferramentas para instalação:

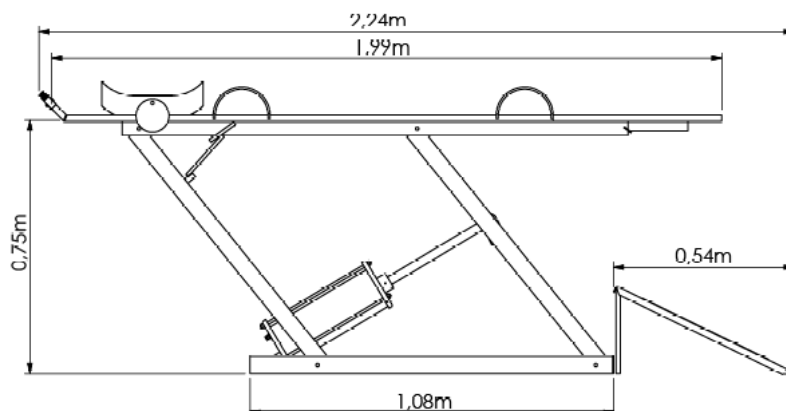
- Furadeira martetele
- Broca de Vidia 14mm
- Chave de Fenda
- Chave fixa 9/16"
- Chumbador tipo parabolt
- Mangueira de ar 1/4" na entrada da válvula e abraçadeira
- Rede de ar com pressão entre 90 à 125psi

Dimensões da Rampa



Rampa de Motos 250Kgs - 1 Pistão

Rampa de Motos 350Kgs - 2 Pistões

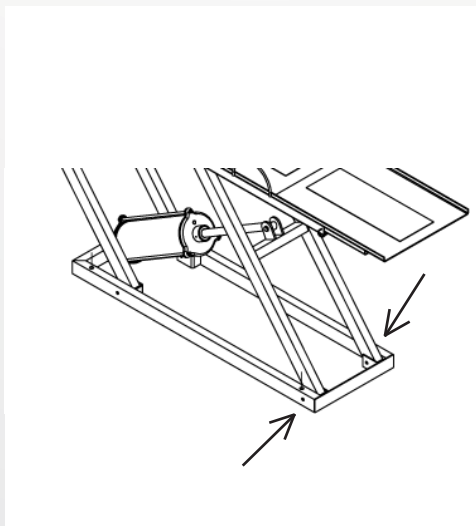


Montagem da Rampa de Motos

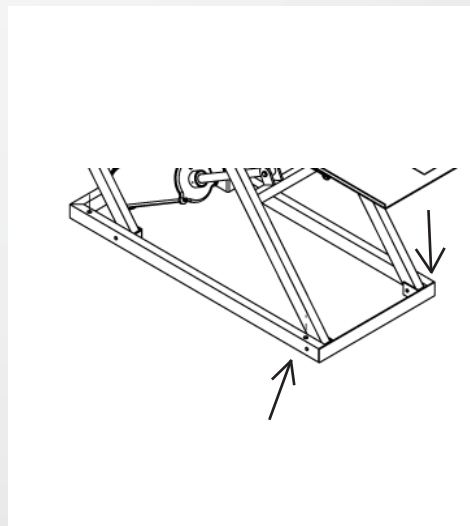
É obrigatória a utilização de um sistema de lubrificante em seu equipamento para o perfeito funcionamento e lubrificação, não permitindo o ressecamento das borrachas do pistão e da válvula, prolongando assim sua vida útil.

Para fixar a rampa de moto faça a furação nos pontos de chumbamento, coloque os chumbadores confira o alinhamento e nivelamento. Nunca tente operar a rampa sem a devida fixação para evitar acidentes e quedas.

Os pontos de fixação podem ser vistos na seguinte imagem:



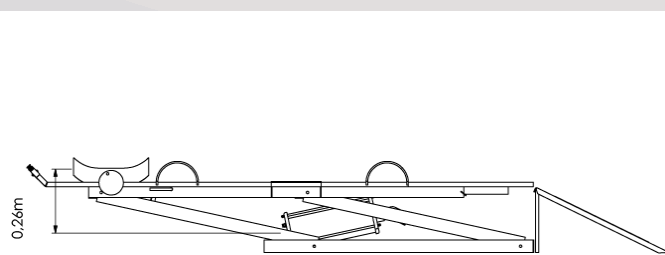
Base Rampa de Motos 250Kgs



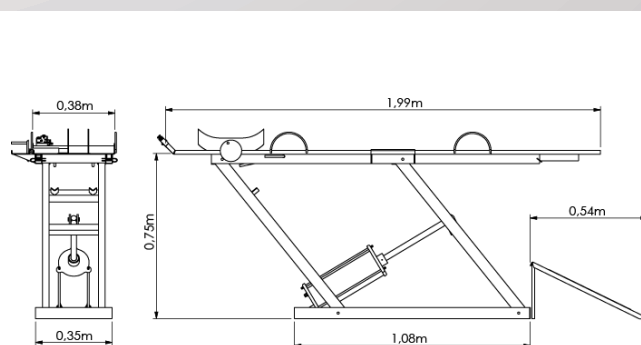
Base Rampa de Motos 350Kgs

Operação

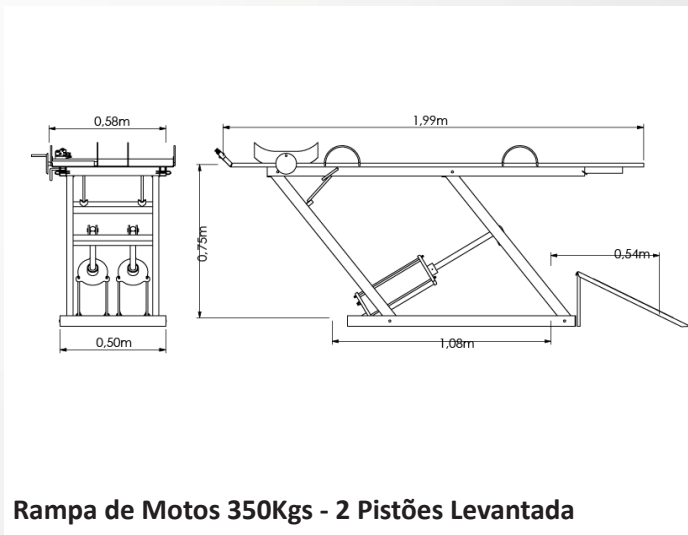
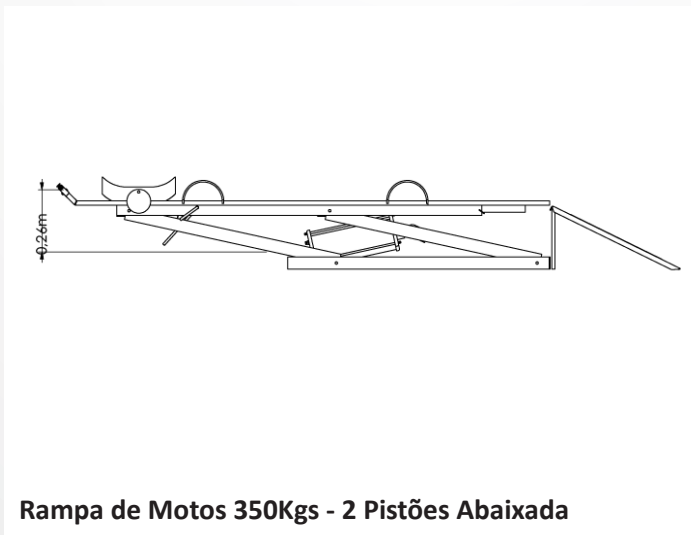
Posicione a moto sobre a rampa em repouso, apoie a roda dianteira com a morsa de aperto e fixe a moto por meio de cintas (não acompanham o produto), utilizando as alças da plataforma. Certifique-se de que a moto está firme, garantindo que não irá balançar durante a elevação. Após garantir a estabilidade da moto, eleve a plataforma acionando a válvula de ar, e após elevada, libere o ar da válvula e deixe a rampa apoiada sobre a trava de segurança. As rampas de motos JM possuem um exclusivo sistema de gaveta para facilitar o trabalho na roda traseira da moto, este sistema possibilita a manutenção sem precisar movimentar a moto.



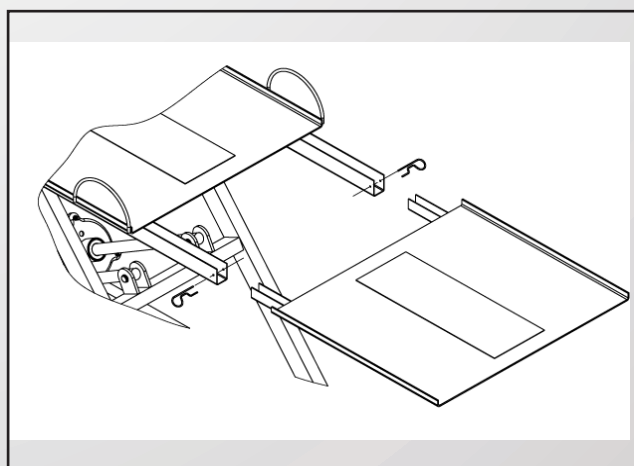
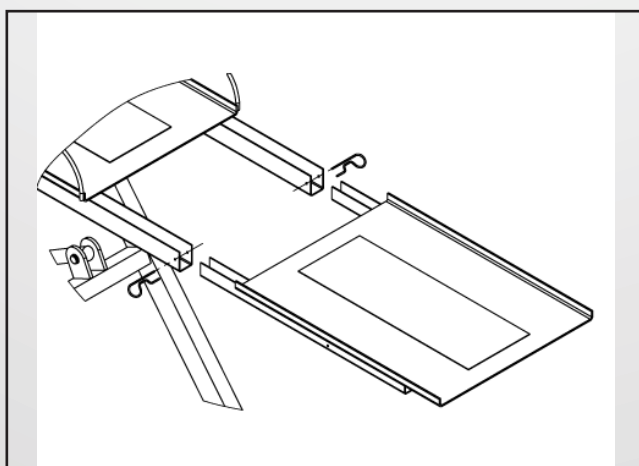
Rampa de Motos 250Kgs - 1 Pistão Abaixada



Rampa de Motos 250Kgs - 1 Pistão Levantada

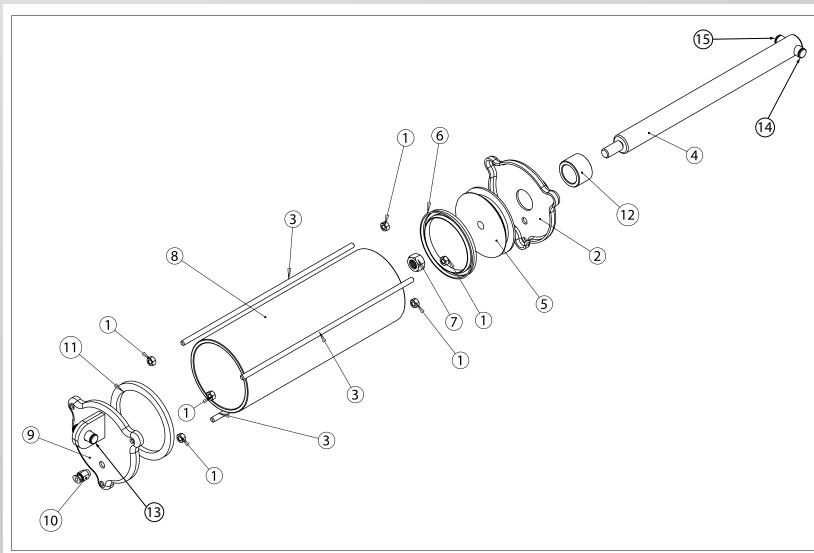


Para remover a gaveta traseira utilize uma chave de boca de 1/2", solte os parafusos nas laterais conforme indicado nos desenhos abaixo e puxe a gaveta. Para recolocar, encaixe a gaveta e recoloque os parafusos.



Nomenclatura do Pistão

1. Porca sextavada 5/16".
2. Tampa do pistão.
3. Tirante.
4. Haste do pistão.
5. Êmbolo do pistão.
6. Gaxeta cilindro 4.1/2".
7. Porca sextavada 1/2".
8. Camisa do pistão.
9. Fundo do pistão.
10. Conexão reta de 6x 1/4".
11. Anel de Vedação tampa prensada.
12. Guia da Haste.
13. Pino Inferior
14. Pino Superior
15. Anel Elástico 16mm do pino (x4)



Termo de Garantia

Este equipamento é garantido pelo fabricante por um período de 3 meses. Esta garantia terá início na data de emissão da nota fiscal de venda que passa integrar o termo com seu respectivo número bem como o número de série do equipamento.

Limitações da Garantia

Peças não fabricadas pela JM Maquinas que são integradas em nossos equipamentos, uma vez que seus fabricantes já as garantem. Molas, bico de pato, Válvulas de acionamento, Calibradores de pressão, Filtros, Lubrificadores, Retentores e Compressores de Ar, Ferramentas e macacos hidráulicos.

Extinção da Garantia

Perda, extravio ou rasura do termo de garantia ou da nota fiscal ou da etiqueta do número de série do equipamento. Alteração das características físicas e funcionais ou instalação de acessórios sem autorização expressa da JM Maquinas. Manutenção executada por pessoal não credenciado pela JM Maquinas. Maus tratos, uso indevido ou descumprimento das instruções do manual do equipamento. Queima de motor elétrico por sobrecargas, ou ligação em tensões incorretas ou problemas da instalação elétrica local. Quedas ou acidentes provenientes de transporte inadequado. Danos causados pela ação da natureza com raios, descargas elétricas, enchentes, vendavais etc.

Assistência Técnica

A garantia concedida será realizada pela JM Maquinas em seu estabelecimento ou ao seu critério de credenciamento cobrindo apenas a substituição das peças defeituosas. As despesas de transporte do equipamento ou transporte e hospedagem de técnicos são por conta do cliente. Equipamentos fora do escopo deste termo ou fora do prazo da garantia serão tratados pelo departamento de vendas e assistência técnica.

Rua Alemanha 2256 - Vila Elisa
Ribeirão Preto/SP - CEP: 14.075-500
Fones: (16) 3615-9226

Direitos Autorais

Este manual em sua totalidade ou qualquer parte não poderá ser reproduzido, armazenada ou transmitido em quaisquer sistemas de recuperação de dados eletrônico, mecânico, fotográfico ou de gravação, sem expressa autorização da JM Maquinas.



Máquinas Automotivas
Rua Alemanha, 2256
Vila Elisa - Ribeirão Preto/SP
CEP: 14075-500
Telefone: (16) 3615-9226
contato@jmmaquinas.com.br
www.jmmaquinas.com.br