

TOYOTA

PARTS CATALOGUE

パーツ カタログ

EXPERT ESP9000



AISIN
AISIN SEIKI CO., LTD.

パーツカタログのご利用に際して

- 1 このパーツカタログの左頁に記載されている分解図は、部品構成と部位がおわかり頂けるように、全ての部品を網羅しております。
又、右頁のリスト上にも全ての部品を記載しておりますが、部位によっては、ユニットにまとめて組み立てた状態での品番を設定しております。
- 2 このパーツカタログに記載されている部品をご注文頂く場合は、機種名、見出番号、品番、部品名の全項目を正確に記述してください。

[例]	機種名	見出番号	品番	品名
	ESP9000	2-26	AH0204010000	針板

- 3 このパーツカタログの内容は、予告なしに変更される場合があります。

HOW TO USE THIS PARTS CATALOGUE

- 1 The illustrations drawn on the left pages in this parts catalogue cover all the parts to understand the machine construction and the parts location.
However, the parts lists described on the right pages cover all individual parts and also assembled units.
- 2 In case of placing a purchase order, please specify;

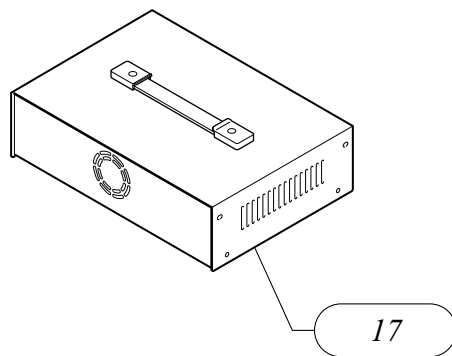
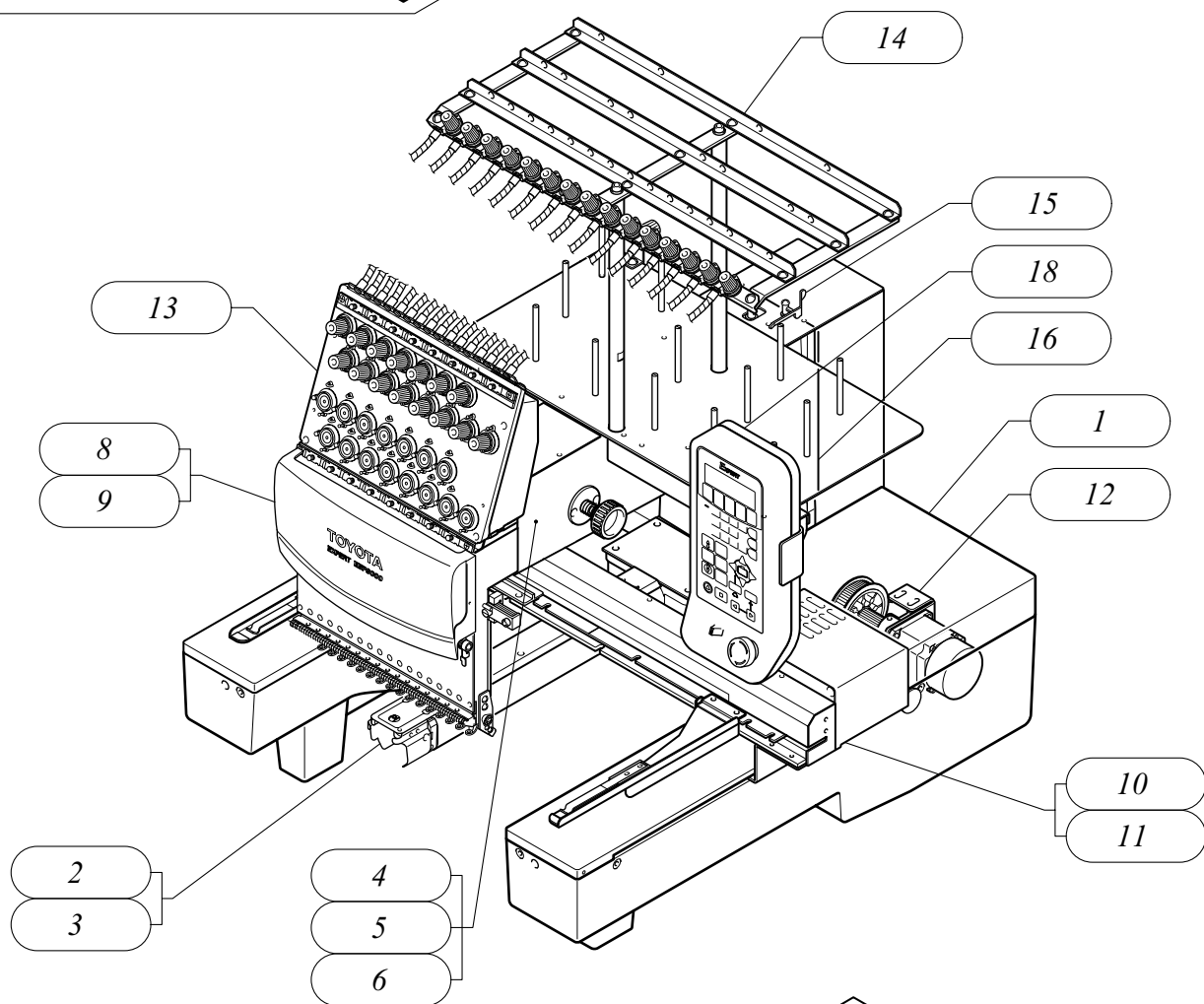
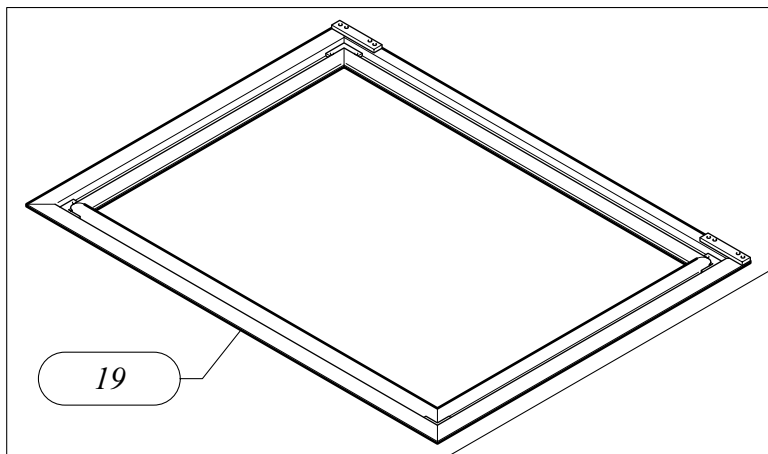
[Example]	<u>Model No.</u>	<u>Ref. No.</u>	<u>Parts No.</u>	<u>Parts Name</u>
	ESP9000	2-26	AH0204010000	Needle Plate

- 3 We reserve the right to change the contents of this parts catalogue without prior notice.

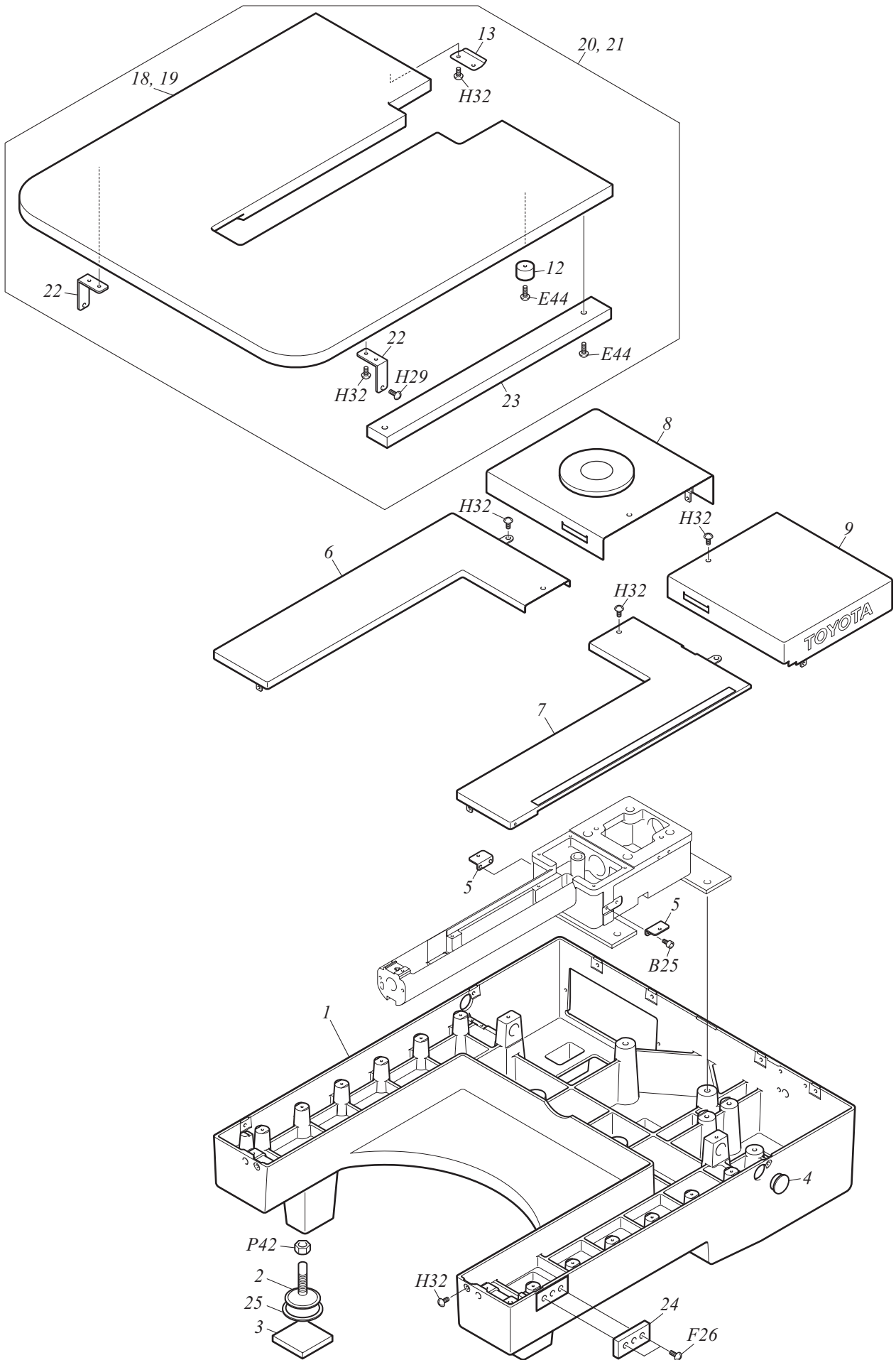
CONTENTS

1	フレーム.....	1
	Framing	
2	ベッド (1).....	3
	Bed (1)	
3	ベッド (2).....	5
	Bed (2)	
4	アーム (1).....	7
	Arm (1)	
5	アーム (2).....	9
	Arm (2)	
6	アーム (3).....	11
	Arm (3)	
7	チェンジ装置.....	13
	Color Change System	
8	針ケース (1).....	15
	Needle Case (1)	
9	針ケース (2).....	17
	Needle Case (2)	
10	X 軸駆動部 (1).....	19
	X-Axis Drive System (1)	
11	X 軸駆動部 (2).....	21
	X-Axis Drive System (2)	
12	Y 軸駆動部.....	23
	Y-Axis Drive System	
13	調整台.....	25
	Thread Tension Base	
14	糸立て関係.....	27
	Thread Stand	
15	下糸巻装置.....	29
	Bobbin Winder	
16	電気.....	31
	Electrical Parts	
17	電源ボックス.....	33
	Power Supply Box	
18	操作パネル.....	35
	Operation Panel	
19	原反枠 (オプション).....	37
	Border Frame (Option)	
20	付属品.....	39
	Accessories	
21	ネジ・ナット・ワッシャー.....	41
	Screws, Nuts, Washers	
22	品番早見表.....	47
	Numerical Index of Parts	

全体図 GENERAL VIEW



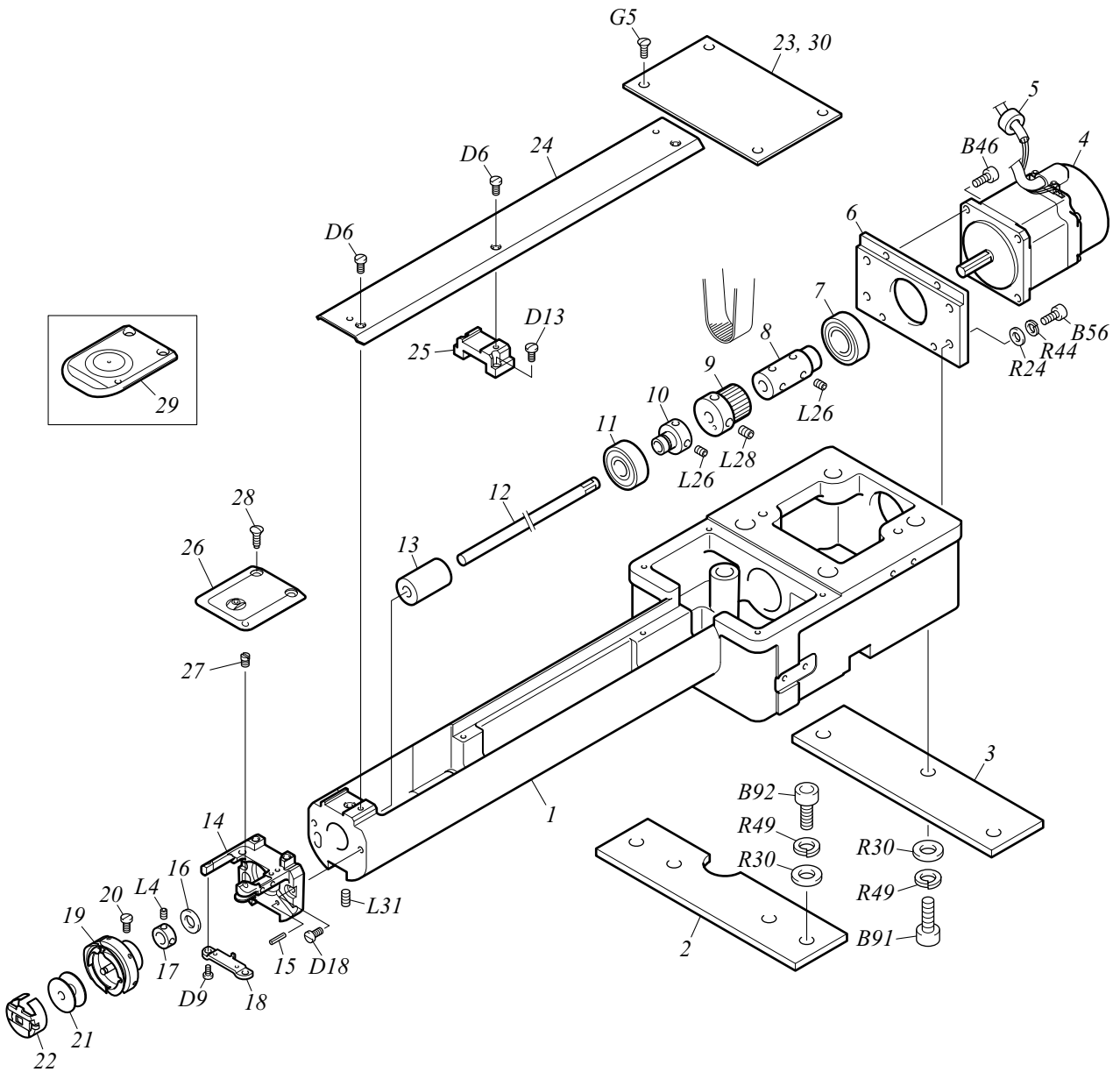
1. フレーム FRAMING



1. フレーム Framing

見出番号 Ref.No.	品番 Parts No.	品名	PARTS NAME	備考 Remark
1-1	IC0801000000	ベース	Base	
1-2	BPD630M3A000	55 アジャスタ	55mm Dia. Adjuster	
1-3	EC0870000000	ゴム (H)	Vibration-preventive Rubber (H)	
1-4	IC0823000000	穴栓	Hole Cover	
1-5	IC0802000000	カバー取付金具	Cover Attaching Fixture	
1-6	IC0803L00000	ベースカバーフロント L	Base Cover Front L	
1-7	IC0803R00000	ベースカバーフロント R	Base Cover Front R	
1-8	IC0816L00000	ベースカバーリア L	Base Cover Rear L	
1-9	IC0816R00000	ベースカバーリア R	Base Cover Rear R	
1-12	IC0817000000	テーブルカラー	Table Collar	
1-13	IC0807000000	テーブル金具 A	Table Fixture A	
1-18	IC0805010000	テーブル	Table	
1-19	IC0839000000	テーブル CE 用	Table	For Europe
1-20	UN0300110000	テーブル (組)	Table Complete Set	
1-21	UN03001100CE	テーブル (組) CE 用	Table Complete Set	For Europe
1-22	IC0808010000	テーブル金具 B	Table Fixture B	
1-23	IC0806010000	テーブルステイ	Table Stay	
1-24	IC0835000000	テーブル金具 C	Table Fixture C	
1-25	BP3076000000	アジャスターゴム	Adjuster Foot	

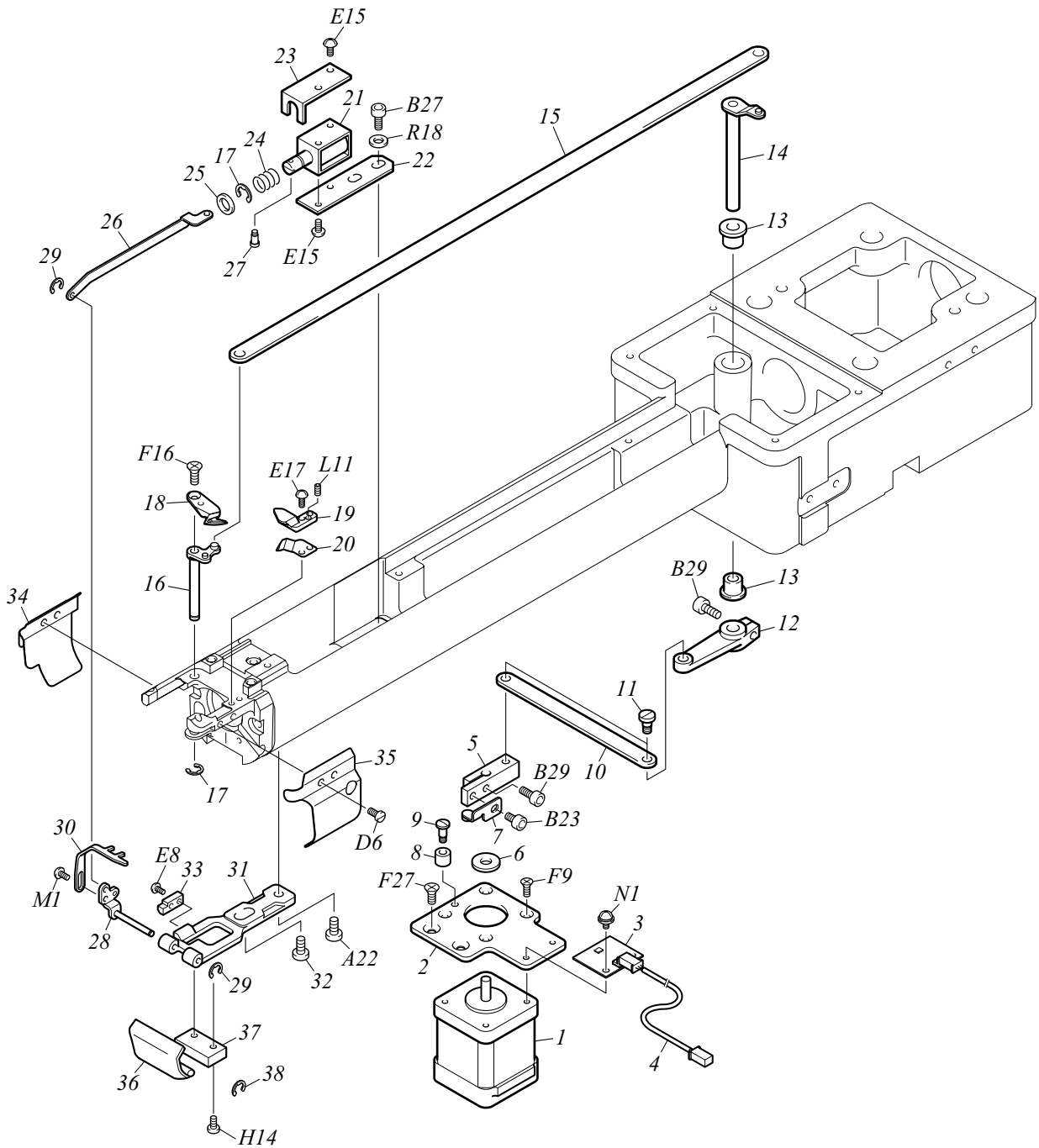
2. ベッド1 BED 1



2. ベッド (1) Bed (1)

見出番号 Ref.No.	品番 Parts No.	品名	PARTS NAME	備考 Remark
2-1	IC0205000000	ベッド	Arm Bed	
2-2	IC0206000000	ベッドステイ A	Bed Stay A	
2-3	IC0207000000	ベッドステイ B	Bed Stay B	
2-4	IC6401000000	サーボモータ	Servo Motor	
2-5	PB001300ZM00	トロイダルコア	Toroidal Core	
2-6	IC0101000000	主軸モータブラケット	Main Shaft Motor Bracket	
2-7	BP6003ZZ0000	ボールベアリング	Ball Bearing	
2-8	IC0102000000	下軸ジョイント	Lower Shaft Joint	
2-9	EC0C12010000	下軸プーリ	Lower Shaft Pulley	
2-10	EC0C11000000	ベアリングカラー A	Bearing Collar A	
2-11	BP6201ZZ0000	ボールベアリング	Ball Bearing	
2-12	IC0204000000	下軸	Lower Shaft	
2-13	EF0206B00000	釜軸メタル B	Rotary Hook Shaft Bushing B	
2-14	AH0203000000	針板ブラケット	Needle Plate Bracket	
2-15	BPSP03120000	スプリングピン	Spring Pin	3P*12
2-16	EF0211000000	釜軸スペーサ	Rotary Hook Shaft Spacer	
2-17	EF0209000000	φ7.94 カラー	7.94mm Dia. Collar	
2-18	FC0224010000	釜支エ	Rotary Hook Support	
2-19	ME0505E20AMQ	釜	Rotary Hook	
2-20	SM601105TH00	釜止メネジ	Rotary Hook Set Screw	
2-21	ME0504020000	ボビン	Bobbin	
2-22	ME0503000NBL	ボビンケース	Bobbin Case	
2-23	EC0C09020000	ベッドカバー A	Bed Cover A	
2-24	C90524000000	ベッドカバー	Bed Cover	
2-25	C90543010000	ベッドカバースタッド A	Bed Cover Stud A	
2-26	AH0204010000	針板	Needle Plate for tubular and cap	
2-27	FC0A02000000	位置決めピン	Positioning Pin	
2-28	EG0228000000	丸皿小ネジ	Round Countersunk Head Screw	
2-29	AH0205000000	針板	Needle Plate for tubular hoop only	Option
2-30	IC0209000000	ベッドカバー A	Bed Cover A	For Europe

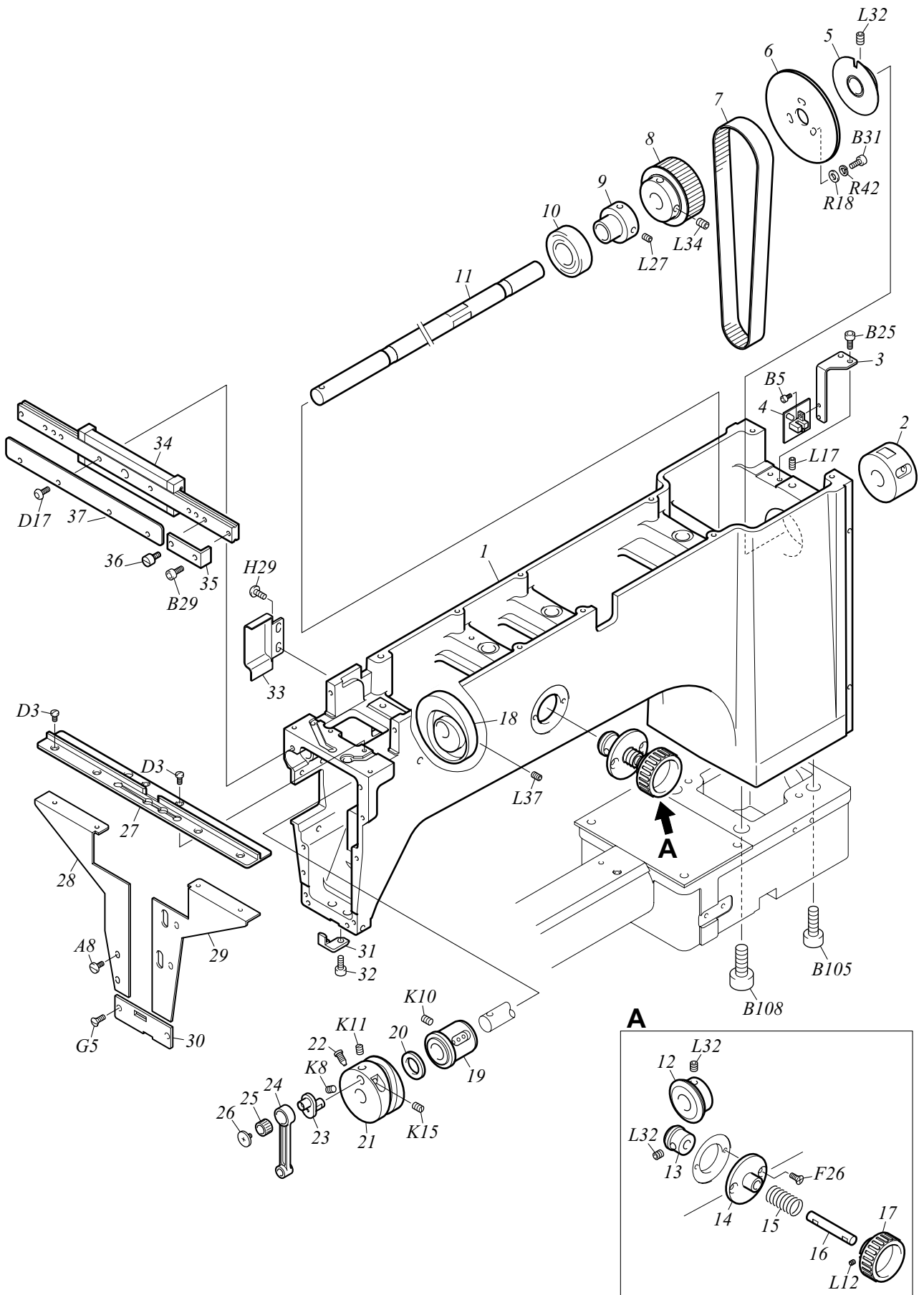
3. ベッド2 BED 2



3. ベッド (2) Bed (2)

見出番号 Ref.No.	品番 Parts No.	品名	PARTS NAME	備考 Remark
3-1	RD6401S00000	パルスモータ	Pulse (Stepping) Motor	
3-2	IC0201000000	ATH モータベース	ATH Motor Base	
3-3	IC6602000000	磁気センサ A 基板	Magnetic Sensor A Card	
3-4	IC7615000000	ATH 退避ハーネス	ATH Retractable Harness	
3-5	IC0202000000	ATH 駆動レバー	ATH Drive Lever	
3-6	EC0C16000000	モータスペーサ	Motor Spacer	
3-7	IC0203000000	ATH 駆動センサ	ATH Drive Sensor	
3-8	AT0404000000	クッション	Cushion	
3-9	AT0405000000	クッションピン	Cushion Pin	
3-10	EC0C08000000	ATH 連結目金	ATH Connecting Rod	
3-11	AT0206010000	連結レバーピン	Connecting Lever Pin	
3-12	FC0213000000	駆動アーム	Drive Arm	
3-13	BPF812121620	含油軸受	Oiled Bearing	
3-14	FC0217010000	糸切りレバー	Thread Trimming Lever	
3-15	EC0C01000000	メス連結プレート	Knife Connecting Plate	
3-16	AH0209010000	動メス駆動アーム	Movable Knife Drive Arm	
3-17	BPE400000000	E リング	E-ring	
3-18	AC0516000000	動メス	Movable Knife	
3-19	AC0517000000	固定メス	Fixed Knife	
3-20	AC0518000000	下糸押エ	Under Thread Presser	
3-21	AT6806E00000	ピッカーソレノイド	Picker Solenoid	
3-22	C90523000000	ピッカーソレノイドベース	Picker Solenoid Base	
3-23	FC0226000000	ソレノイドカバー	Solenoid Cover	
3-24	EG0218000000	圧縮バネ	Compressed Spring	
3-25	EF0621000000	針棒 O リング	Needle Bar O-Ring	
3-26	C90519010000	連結プレート	Connecting Plate	
3-27	EG0252000000	ソレノイドピン	Solenoid Pin	
3-28	C90516020000	ピッカーベース	Picker Base	
3-29	BPE200000000	E リング	E-ring	
3-30	C90517010000	ピッカー	Picker	
3-31	C90544000000	ピッカーブラケット	Picker Bracket	
3-32	AC0208000000	平小ネジ	Flat Fillister Head Screw	
3-33	AC0212030000	ピッカーストップパ	Picker Stopper	
3-34	IC0208L00000	釜土台カバー L	Rotary Hook Base Cover L	
3-35	IC0208R00000	釜土台カバー R	Rotary Hook Base Cover R	
3-36	IC0833000000	釜カバー	Rotary Hook Cover	For Europe
3-37	IC0834000000	釜カバーブラケット	Rotary Hook Cover Bracket	For Europe
3-38	BPE015000000	E リング	E-ring	For Europe

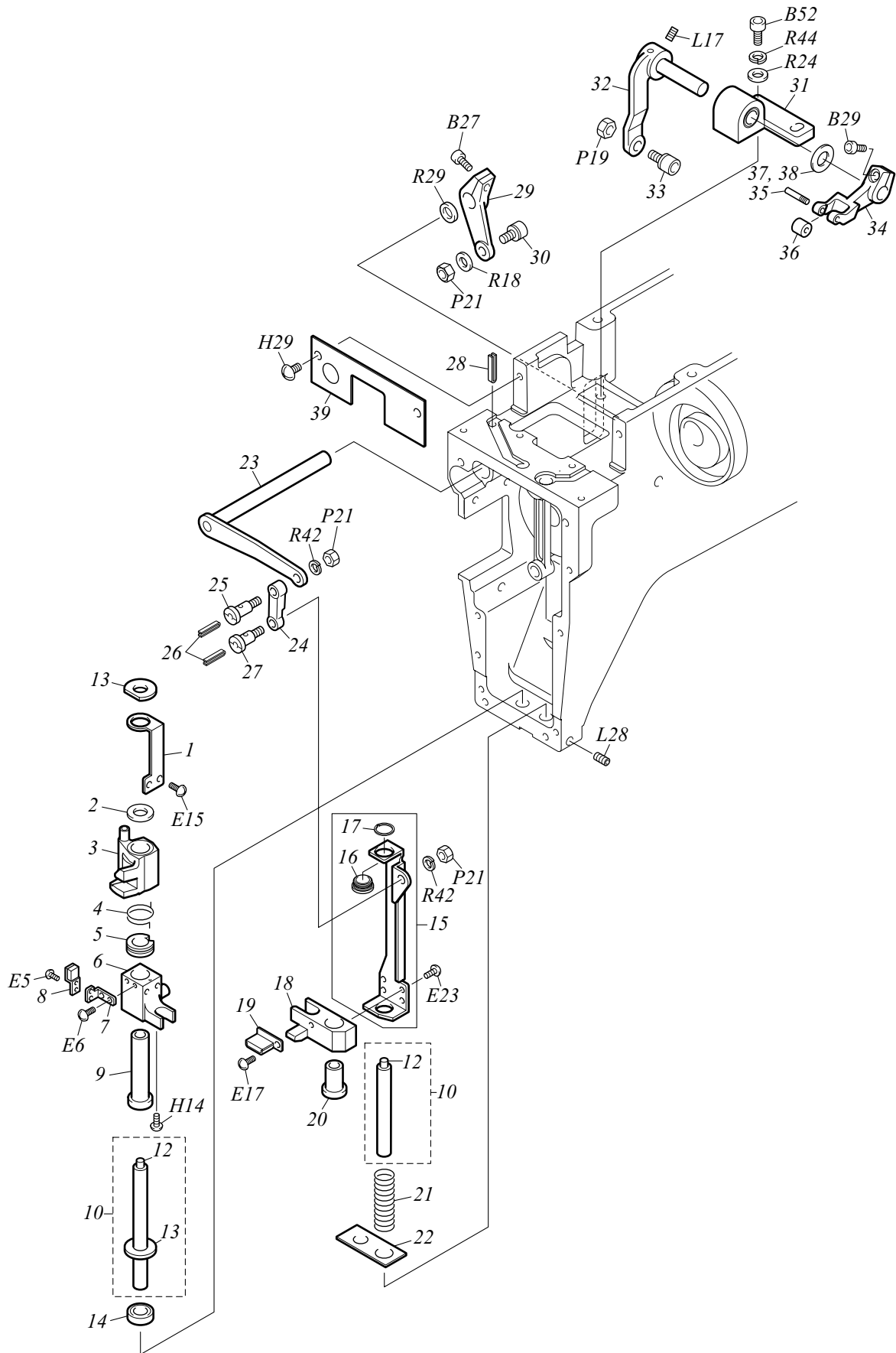
4. アーム1 ARM 1



4. アーム (1) Arm (1)

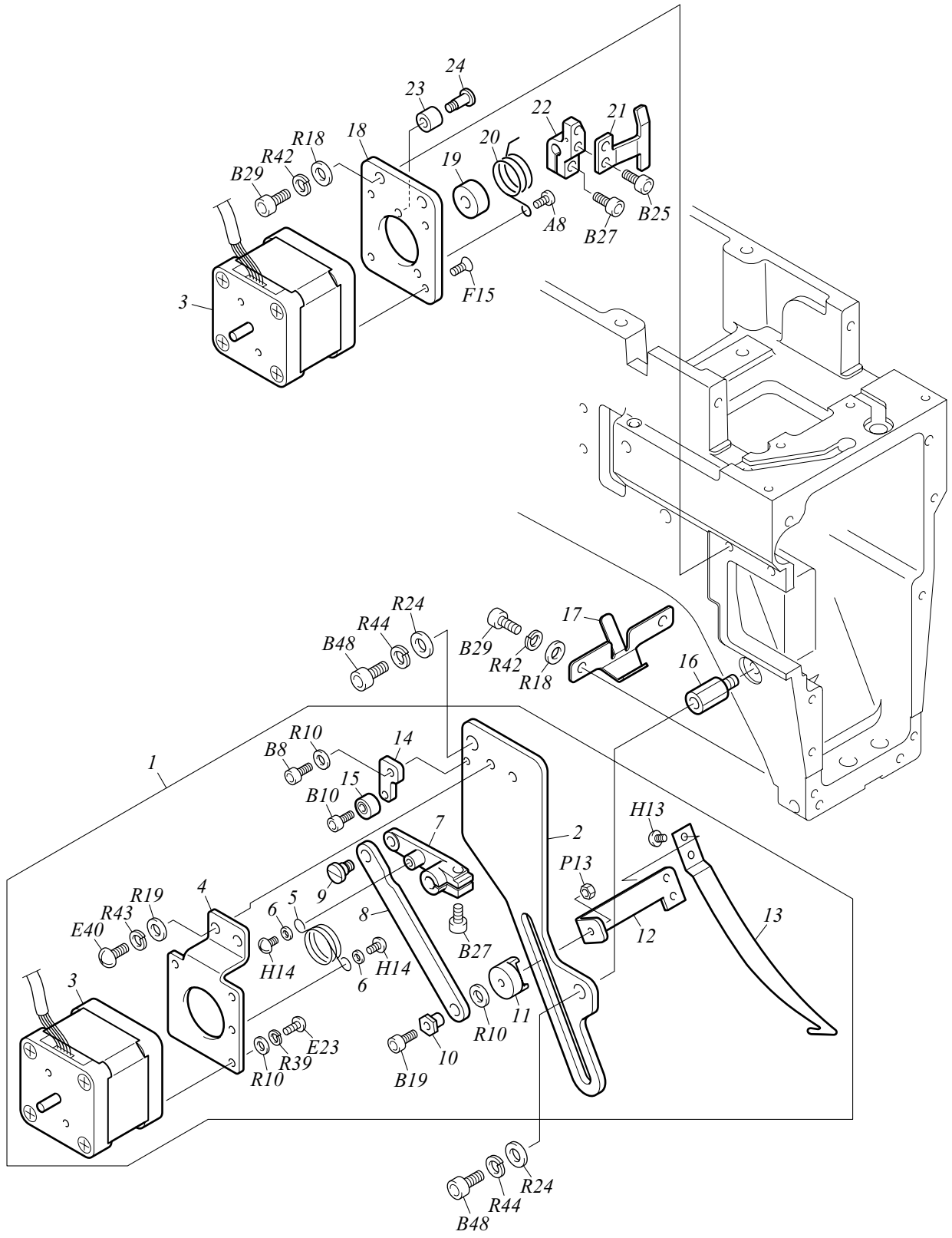
見出番号 Ref.No.	品番 Parts No.	品名	PARTS NAME	備考 Remark
4-1	IC0502000000	アーム	Arm	
4-2	EC0A37000000	上軸メタル後	Upper Shaft Bushing, Rear	
4-3	IC0510000000	回転センサベース	Rotation Sensor Base	
4-4	IC6201000000	上軸センサ	Upper Shaft Sensor	
4-5	IC0509000000	回転検出板	Rotation Detecting Plate	
4-6	IC0512000000	糸巻円盤	Thread Winding Disk	
4-7	BP150S5M525G	タイミングベルト	Timing Belt	
4-8	IC0511000000	上軸プーリ	Upper Shaft Pulley	
4-9	EC0A45000000	ベアリングカラー B	Bearing Collar B	
4-10	BP6004ZZ0000	ボールベアリング	Ball Bearing	
4-11	IC0504000000	上軸	Upper Shaft	
4-12	IC0517000000	カサ歯車 (大)	Bevel Gear (Large)	
4-13	EF0204000001	ハスバカサ歯車 B	Spiral Bevel Gear B	
4-14	IC0518000000	ハンドルブッシング	Handle Bushing	
4-15	IC0519000000	手動回転レバーバネ	Manual Rotating Lever Spring	
4-16	IC0516000000	手回シシャフト	Manual Rotating Shaft	
4-17	IC0503A00000	手動ハンドル	Manual Operating Handle	
4-18	EC0A68000000	布押工駆動カム	Presser Foot Drive Cam	
4-19	ME0523000000	上軸メタル前	Upper Shaft Bushing, Front	
4-20	ME0525000000	焼入レスペーサ	Quenched Spacer	
4-21	AH0571000000	天秤駆動カム	Take-up Lever Drive Cam	
4-22	ME0560000000	カム止めネジ	Cam Set Screw	
4-23	ME0571000000	90° クランク	90-degree Crank	
4-24	ME0528020000	コネクティングロッド	Connecting Rod	
4-25	BPN79A048000	ニードルケージ	Needle Cage	
4-26	ME0572000000	右皿小ネジ	Right Countersunk Head Screw	
4-27	EC0A67001500	天秤ガイド	Take-up Lever Guide Rail	
4-28	CD0E20L01200	アーム正面カバー L	Arm Front Cover L	
4-29	EC0A66011200	アーム正面カバー R	Arm Front Cover R	
4-30	EC0A53000000	アームガイド板	Arm Guide Plate	
4-31	EC0A14010000	位置決め板	Positioning Plate	
4-32	EG0219000000	六角穴付ボルト	Hexagon Socket Head Cap Screw	
4-33	IC0506000000	アーム側面カバー	Arm Side Cover	
4-34	CD0E18011500	ケースリニア	Case Linear	
4-35	EC0A61000000	リニアストッパ	Linear Stopper	
4-36	CD0E16000000	ピン No.714	Pin No.714	
4-37	FX0569000150	補強板	Reinforcing Plate	

5. アーム2 ARM 2



5. アーム (2) Arm (2)

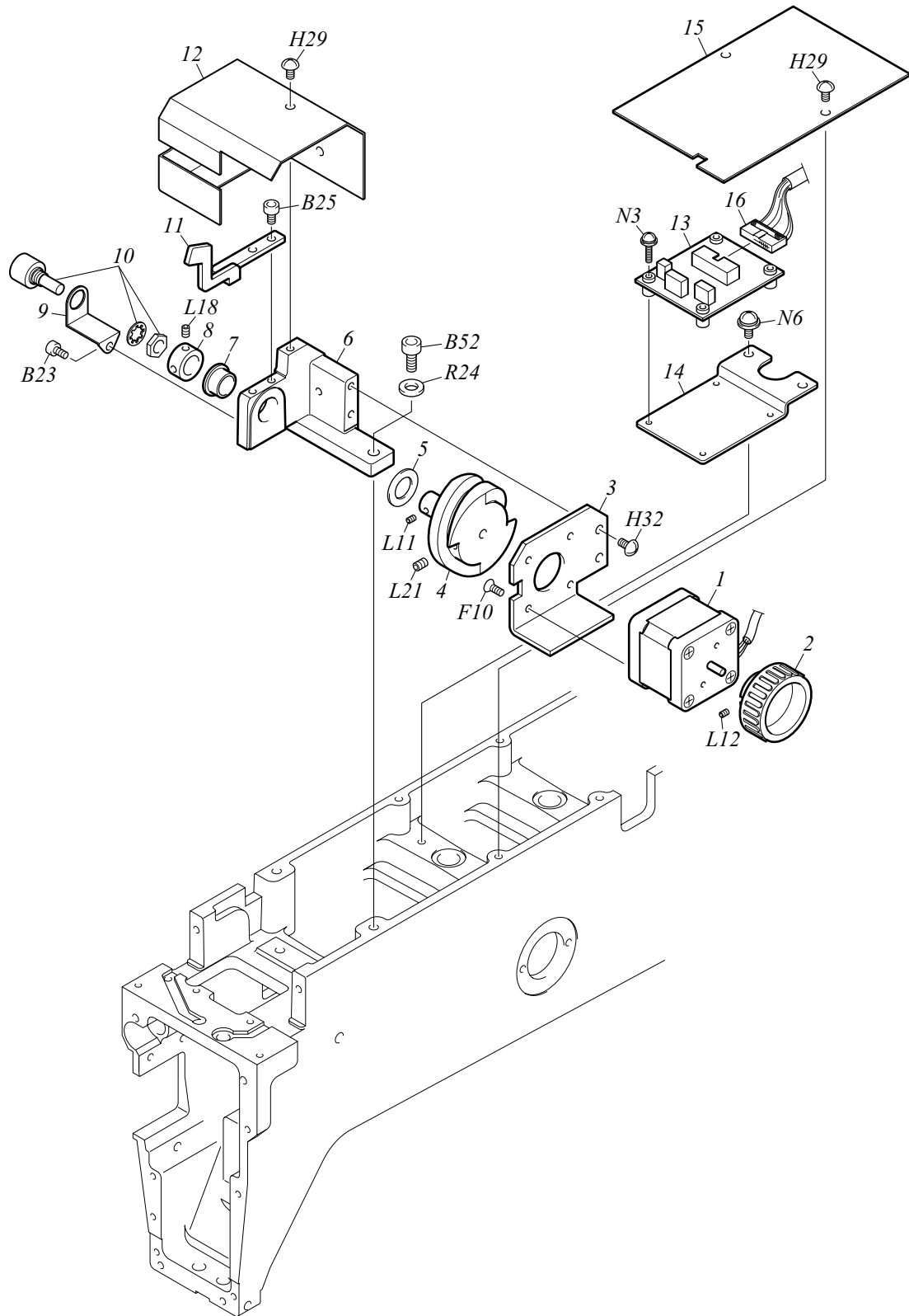
見出番号 Ref.No.	品番 Parts No.	品名	PARTS NAME	備考 Remark
5-1	EC0A06000000	メタルダキ	Bushing Holder	
5-2	EF0554000000	上下部品スペーサ	Needle Bar Reciprocator Spacer	
5-3	EC0A1000S000	針棒上下部品	Needle Bar Reciprocator	
5-4	EC0A09000000	復帰バネ	Return Spring	
5-5	FX0564000000	バネ受け	Spring Cradle	
5-6	EC0A08000000	上下スライドブロック	Reciprocator Slide Block	
5-7	EC0A07000000	ストッパベース	Stopper Base	
5-8	FX0519000000	ストッパベース	Stopper Base	
5-9	EC0A05000000	軸受メタル	Bearing Case Bushing	
5-10	UN2501102000	基針棒セット	Needle Bar Drive Shaft Set	
5-12	EG0536000000	基針棒油芯	Needle Bar Drive Shaft Wick	
5-13	FX0561010000	基針棒フェルト A	Needle Bar Drive Shaft Felt A	
5-14	ME0555000000	軸受カラー	Bearing Case Collar	
5-15	AH0553000000	直動ガイド板	Direct Drive Guide Plate	
5-16	AH0552000000	軸受ブッシュ A	Shaft Holder Bushing A	
5-17	BPWR10000000	C 形同心止メ輪	Type-C Concentric Stopper Ring	
5-18	AH0551000000	布押エ上下部品	Presser Foot Reciprocator	
5-19	EC0A19010000	クッションブラケット	Cushion Bracket	
5-20	EC0A17000000	軸受ブッシュ B	Shaft Holder Bushing B	
5-21	EC0A25000000	布押エガイドバネ	Presser Foot Guide Spring	
5-22	EC0A54000000	油受けフェルト	Oil Fencing Felt	
5-23	EC0A13010000	駆動レバー	Drive Lever	
5-24	EC0A23000000	連結目金	Connecting Rod	
5-25	EC0A20000000	段付ピン A	Stepped Pin A	
5-26	EF0557000000	油芯 B	Wick B	L:16mm
5-27	EC0A21000000	段付ピン B	Stepped Pin B	
5-28	EC0A65000000	油芯	Wick	
5-29	EC0A12000000	カムレバー	Cam Lever	
5-30	BPCFS4000000	カムフォロア	Cam Follower	
5-31	EC0J35000000	天秤軸受	Take-up Lever Bearing Case	
5-32	EC0A460S0000	天秤駆動レバー (アームピン付)	Take-up Lever Drive Lever (with Arm Pin)	
5-33	ME053400S000	カムコロセット	Cam Roller Set	
5-34	EC0A48010000	天秤駆動レバー B	Take-up Lever Drive Lever B	
5-35	CL0577000000	コロピン	Roller Pin	
5-36	CL0578010000	φ8 コロ	8mm Dia. Roller	
5-37	EC0A56A00000	調整ワッシャー	Adjusting Washer	0.2mm Thick
5-38	EC0A56B00000	調整ワッシャー	Adjusting Washer	0.3mm Thick
5-39	IC0520010000	ガイド板	Guide Plate	



6. アーム (3) Arm (3)

見出番号 Ref.No.	品番 Parts No.	品名	PARTS NAME	備考 Remark
6-1	UN6802540000	組付ベースセット	Assembly Base Set	
6-2	AH0508000000	上糸掛け組付ベース	Upper Thread Hook Assembly Base	
6-3	RX6402010000	パルスモータ	Pulse (Stepping) Motor	
6-4	AT0330000000	パルスモータベース	Pulse Motor Base	
6-5	JE0501000000	上糸フック戻シバネ	Upper Thread Hook Return Spring	
6-6	MX0523000000	バネ受けカラー	Spring Holder Collar	
6-7	AT0339000000	上糸フックレバー	Upper Thread Hook Lever	
6-8	AH0510000000	目金板	Connecting Rod Plate	
6-9	AT0206010000	連結レバーピン	Connecting Lever Pin	
6-10	AC0304000000	ガイドメタル	Guide Bushing	
6-11	IC0524000000	位置決めカラー	Positioning Collar	
6-12	IC0522000000	上糸掛けフックブラケット	Upper Thread Hook Bracket	
6-13	IC0521000000	上糸掛けフック	Upper Thread Hook	
6-14	AH0509000000	ストッパベース	Stopper Base	
6-15	EG0220000000	偏芯ストッパ	Eccentric Stopper	
6-16	EC0A03000000	ベーススタッド	Base Stud	
6-17	IC0523000000	フックガイド	Hook Guide	
6-18	AH0511000000	パルスモータベース	Pulse Motor Base	
6-19	EC0A34000000	ジャンプ位置決めカラー	Jump Positioning Collar	
6-20	EC0A31000000	ジャンプレバー戻シバネ	Jump Lever Return Spring	
6-21	AH0512000000	ジャンプレバー	Jump Lever	
6-22	EC0A33010000	ジャンプレバーダキ	Jump Lever Holder	
6-23	AT0404000000	クッション	Cushion	
6-24	AT0405000000	クッションピン	Cushion Pin	

7. チェンジ装置 COLOR CHANGE SYSTEM



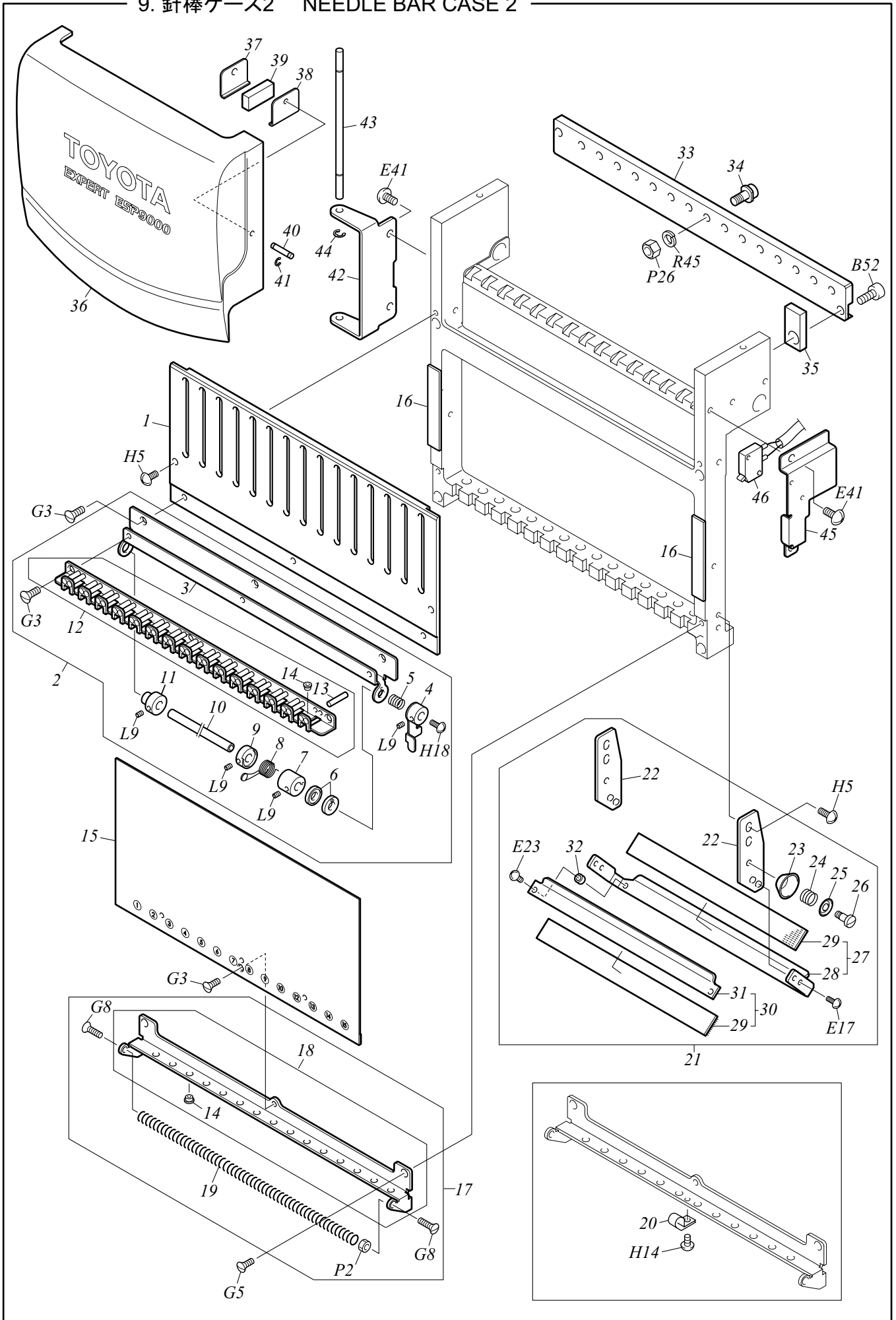
7. チェンジ装置 Color Change System

見出番号 Ref.No.	品番 Parts No.	品名	PARTS NAME	備考 Remark
7-1	RX6402010000	パルスモータ	Pulse (Stepping) Motor	
7-2	IC0503B00000	手動ハンドル B	Manual Operation Handle B	
7-3	IC0403000000	色換エモータベース	Color Change Motor Base	
7-4	IC0405000000	チェンジカム	Change Cam	
7-5	BPTW12250000	ルーロンワッシャー	Washer	
7-6	IC0401000000	チェンジベース	Change Base	
7-7	BPMB120620FD	ツバ付 DU ブッシュ	Flanged DU Bushing	
7-8	CX0402000000	位置決メカラー	Positioning Collar	
7-9	IC0407000000	センサベース	Sensor Base	
7-10	PB0001A0RV00	ポテンシオメータ	Potentiometer	
7-11	IC0402000000	センサアーム	Sensor Arm	
7-12	IC0404000000	チェンジカバー	Change Cover	
7-13	IC7201000000	ジョイント基板	Joint Card	
7-14	IC0513000000	中継基板ベース	Relay Card Base	
7-15	IC0514000000	中継基板カバー	Relay Card Cover	
7-16	IC7611000000	ジョイント基板中継ハーネス	Joint Card Relay Harness	

8. 針ケース (1) Needle Case (1)

見出番号 Ref.No.	品番 Parts No.	品名	PARTS NAME	備考 Remark
8-1	UN2600851500	針棒ケースセット	Needle Bar Case Set	
8-2	IC0601000000	針棒ケース	Needle Bar Case	
8-3	FX0632000000	針棒	Needle Bar	
8-4	ME0601020000	針棒保持バネ	Needle Bar Holder Spring	
8-5	EF0619000000	バネ受ケワッシャー	Spring Shoe Washer	
8-6	EF0623000300	フェルトパッキン	Felt Packing	
8-7	EF0627000300	クッションゴム B	Cushion Rubber B	
8-8	FX0615000000	クッションリング E	Cushion Ring E	
8-9	EF0617010000	上死点ストッパ	Upper Dead Point Stopper	
8-10	EF0647000000	平小ネジ	Flat Fillister Head Screw	
8-11	CX0606010000	針棒ダキ	Needle Bar Connecting Stud	
8-12	FX0647A00000	布押エバネ A	Presser Foot Spring A	
8-13	FX0647B00000	布押エバネ B (厚物用)	Presser Foot Spring B (for Thick material)	
8-14	FX0621010000	布押エダキ	Presser Foot Connecting Stud	
8-15	EC0B03S00000	布押エセット	Presser Foot Set	
8-16	EC0B03000000	布押エ	Presser Foot	
8-17	EF0613220000	布押エブッシュ	Presser Foot Bushing	
8-18	FX0622000000	布押エ止メネジ	Presser Foot Set Screw	
8-19	EF0642020000	クッションリング A	Cushion Ring A	
8-20	C90029030000	針ダキ	Needle Clamp	
8-21	EF0615000000	針止メネジ	Needle Set Screw	
8-22	EF06405Z211N	針 (DBK5Z2 #11NY)	Needle (DBK572 #11NY)	
8-23	EF0606000000	天秤位置決メブッシュ	Take-up Lever Positioning Bushing	
8-24	ED0F16000000	天秤軸	Take-up Lever Shaft	
8-25	FX0645S00000	コロ式天秤セット	Roller Type Take-up Lever Set	
8-26	FX0645000000	天秤	Take-up Lever	
8-27	MX0521010000	糸ガイド	Thread Guide	
8-28	CL0611020000	天秤ボス	Take-up Lever Boss	
8-29	EF0605000000	天秤調整ブッシュ	Take-up Lever Adjusting Bushing	
8-30	FX0644001500	針棒ガイドレール	Needle Bar Guide Rail	
8-31	ED0F15010000	ケースレール下	Case Rail, Lower	
8-32	BPH70416L000	平行ピン	Parallel Pin	

9. 針棒ケース2 NEEDLE BAR CASE 2



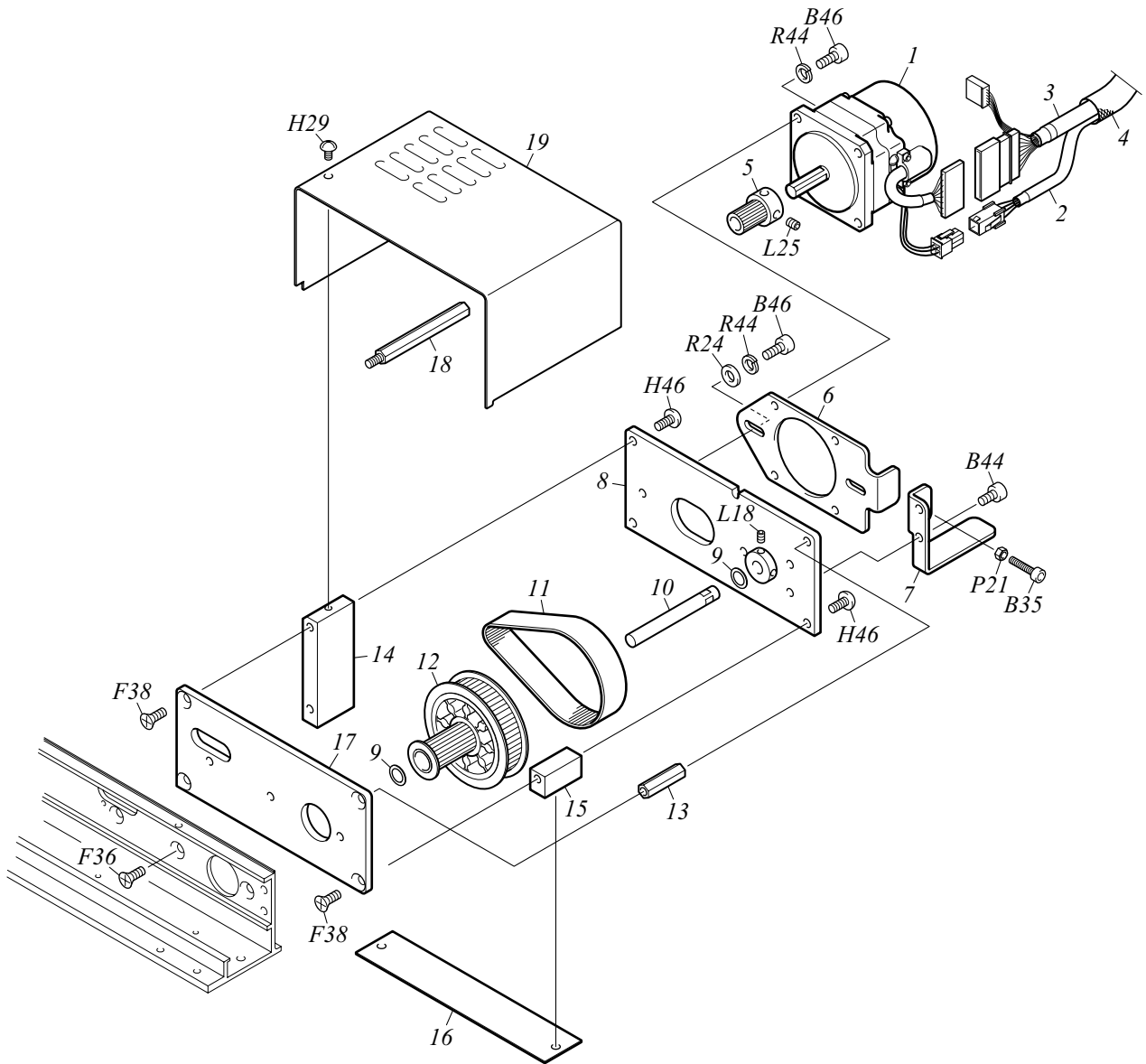
9. 針ケース (2) Needle Case (2)

見出番号 Ref.No.	品番 Parts No.	品名	PARTS NAME	備考 Remark
9-1	IC0603000000	上部カバー	Top Cover	
9-2	UN2601321500	糸取りバネ取付ベースセット	Thread Take-up Spring Attaching Base Set	
9-3	FN0631011500	糸取りバネ取付ベース	Thread Take-up Spring Attaching Base	
9-4	FN0639000000	待避レバーセット	Retracting Lever Set	
9-5	FN0638000000	押シバネ	Push Spring	
9-6	FN0640000000	ローレット	Knurled Screw	
9-7	FN0636000000	調子カラー	Tension Collar	
9-8	FN0637000000	糸取りバネ	Thread Take-up Spring	
9-9	FN0634000000	ストロークアジャスタ A	Stroke Adjuster A	
9-10	FN0633011500	φ5 シャフト	5mm Dia. Shaft	
9-11	FN0643000000	ブッシュ	Bushing	
9-12	FN0632021500	ローラ式大糸掛ケセット	Roller-type Large Thread Holder Set	
9-13	FN0642000000	ニードルローラ	Needle Roller	
9-14	MX0521010000	糸ガイド	Thread Guide	
9-15	IC0604000000	下部カバー	Face Plate	
9-16	FN0602001500	マグネットゴム	Magnet Rubber	
9-17	UN26006215EC	下糸道セット	Lower Thread Guide Set	
9-18	ED0F23011500	下糸道	Lower Thread Guide	
9-19	ED0F13020000	糸掛ケバネ	Thread Hook Spring	
9-20	FX0633010000	バネ押エブラケット	Spring Presser Bracket	
9-21	UN6800330150	糸押エベースセット	Thread Presser Base Set	
9-22	AT0323000000	糸掛ケブラケット	Thread Holder Bracket	
9-23	EF0637000000	スズ皿	Thread Suspender Disk	
9-24	EF0639000000	スズバネ	Thread Suspender Spring	
9-25	EF0638000000	スズバネ押エ	Thread Suspender Spring Presser	
9-26	AT2311000000	スズ取付ネジ	Thread Suspender Attaching Screw	
9-27	UN6801721500	糸押エベース (テープ付)	Thread Presser Base (with Tape)	
9-28	AT0324001500	糸押エベース	Thread Presser Base	
9-29	ED0F20001500	マジックテープ	Velcro	
9-30	UN6801821500	糸押エ蓋 (テープ付)	Thread Presser Lid (with Tape)	
9-31	AT0325001500	糸押エ蓋	Thread Presser Lid	
9-32	AT0304000000	糸押エスペーサ	Thread Presser Spacer	
9-33	IC0605000000	チェンジコロベース	Change Roller Base	
9-34	EF0519S00000	カムコロピンセット	Cam Roller Pin Set	
9-35	IC0606000000	スペースブロック	Space Block	
9-36	IC0607000000	面板	Face plate	
9-37	IC0611000000	マグネットホルダアッパー	Magnet Holder, Upper	
9-38	IC0612000000	マグネットホルダロー	Magnet Holder, Lower	
9-39	IC0613000000	マグネット	Magnet	
9-40	IC0614000000	ホルダ軸	Holder Shaft	
9-41	BPE300000000	E リング	E-ring	
9-42	IC0608000000	面板ブラケット	Face Plate Bracket	
9-43	IC0610000000	面板ヒンジ軸	Face Plate Hinge Shaft	
9-44	BPE400000000	E リング	E-ring	
9-45	IC0609010000	スイッチブラケット	Switch Bracket	
9-46	IC6603000000	カバーセンサ	Cover Sensor	

10. X 軸駆動部 (1) X-Axis Drive System (1)

見出番号 Ref.No.	品番 Parts No.	品名	PARTS NAME	備考 Remark
10-1	IC0303000000	X サッシ	X Sash	
10-2	EC0720000000	Z 枠フェルト	Z-spec. Frame Felt	
10-3	IC0316000000	ベース	Base	
10-4	IC0317000000	蓋	Lid	
10-5	IC0324000000	側面板 R	Side Plate R	
10-6	IC0325000000	側面板 L	Side Plate L	
10-7	IC0333000000	カバーブラケット	Cover Bracket	
10-8	IC0313000000	X リニアウェイ	X Linear Way	
10-9	IC0314000000	ジョイントプレート	Joint Plate	
10-10	IC0321000000	カサネ板	Stack Plate	
10-11	IC0323000000	検出板	Detecting Plate	
10-12	IC0332000000	X 駆動ベルト	X Drive Belt	
10-13	IC0301000000	ベルト止め	Belt Stopper	
10-14	IC0329000000	X プーリ	X Pulley	
10-15	BPTLA8100000	ニードルベアリング	Needle Bearing	
10-16	IC0302000000	ナイロンワッシャー	Washer	
10-17	IC0318000000	U 形ブラケット	U-shaped Bracket	
10-18	IC0319000000	X 軸ピン	X-axis Pin	
10-19	BPE500000000	E リング	E-ring	
10-20	IC0320000000	テンションステイ B	Tension Stay B	
10-21	IC0322000000	センサ取付板	Sensor Attaching Plate	
10-22	IC7602000000	X リミットセンサ	X Limit Sensor	
10-23	EC0G03L00000	保持ベース L	Holder Base L	
10-24	BPM4X10L0000	六角穴付フランジボルト	Hexagon Socket Head Flange Screw	
10-25	EC0G03R00000	保持ベース R	Holder Base R	
10-26	BF1321A00000	位置決め板 A	Positioning Plate A	
10-27	BF1321B00000	位置決め板 B	Positioning Plate B	
10-28	BF1318010000	枠押エバネ B	Frame Presser Spring B	
10-29	IC0304000000	X カバー	X Cover	
10-30	CX07A3000000	スケールシート	Traverse Scale	

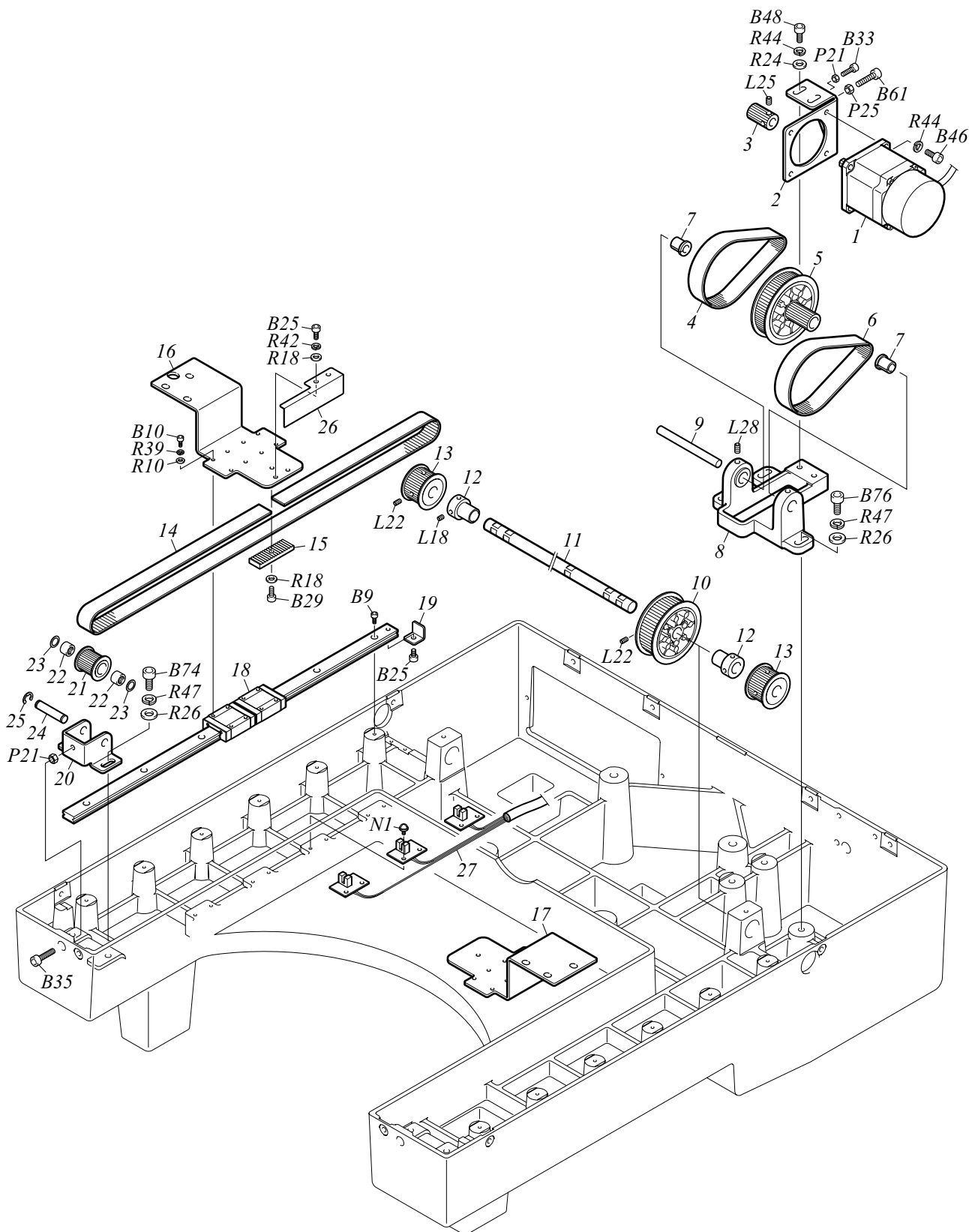
11. X軸驅動部2 X-AXIS DRIVE SYSTEM 2



11. X 軸駆動部 (2) X-Axis Drive System (2)

見出番号 Ref.No.	品番 Parts No.	品名	PARTS NAME	備考 Remark
11-1	IC6402000000	サーボモータ	Servo Motor	
11-2	IC7606000000	X モータハーネス	X Motor Harness	
11-3	IC7607000000	X センサハーネス	X Motor Harness	
11-4	PB000200ET00	エクスパンドチューブ	Expand Tube	
11-5	IC0328000000	X 駆動プーリ	X Drive Pulley	
11-6	IC0310000000	モータベース	Motor Base	
11-7	IC0311000000	テンションステイ A	Tension Stay A	
11-8	IC0306000000	X ベース B	X Base B	
11-9	IC0302000000	ナイロンワッシャー	Washer	
11-10	IC0315000000	X プーリ軸	X Pulley Shaft	
11-11	IC0331000000	X モータ減速ベルト	X Motor Speed-reduction Belt	
11-12	IC0330000000	X 減速プーリ	X Speed-reduction Pulley	
11-13	IC0308000000	X ベーススタッド	X Base Stud	
11-14	IC0307000000	X ベース C	X Base C	
11-15	IC0335000000	X ベース D	X Base D	
11-16	IC0336000000	X ベースカバー	X Base Cover	
11-17	IC0305000000	X ベース A	X Base A	
11-18	IC0309000000	モータカバースタッド	Motor Cover Stud	
11-19	IC0312000000	モータカバー	Motor Cover	

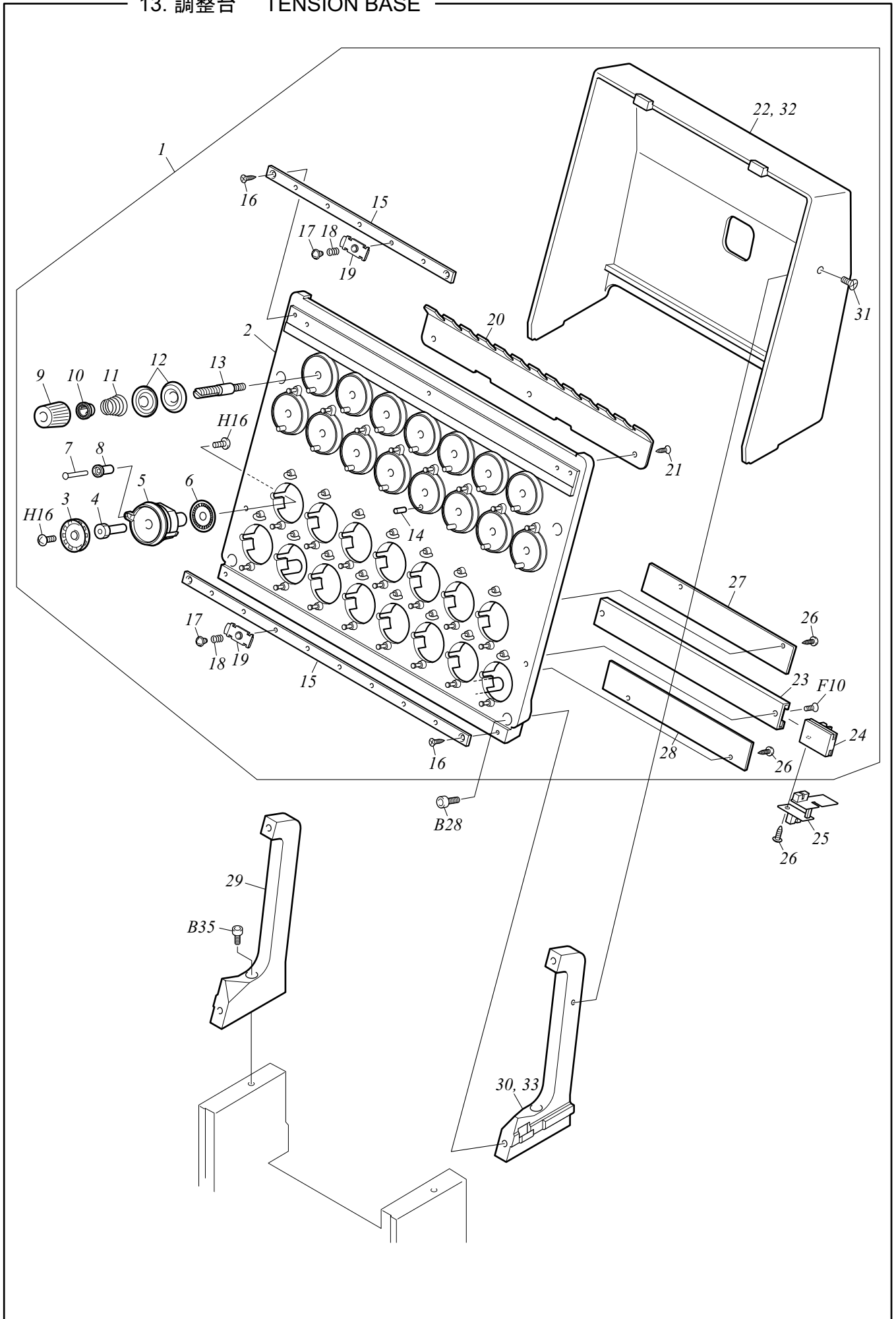
12. Y軸驅動部 Y-AXIS DRIVE SYSTEM



12. Y 軸駆動部 Y-Axis Drive System

見出番号 Ref.No.	品番 Parts No.	品名	PARTS NAME	備考 Remark
12-1	IC6401A00000	サーボモータ	Servo Motor	
12-2	IC0718000000	Y モータブラケット	Y Motor Bracket	
12-3	IC0704000000	モータプーリ	Motor Pulley	
12-4	IC0716000000	Y モータ減速ベルト	Y Motor Speed-reduction Belt	
12-5	IC0707000000	Y 減速プーリ	Y Speed-reduction Pulley	
12-6	IC0717000000	Y 減速ベルト	Y Speed-reduction Belt	
12-7	EF0605000000	天秤調整ブッシュ	Take-up Lever Adjusting Bushing	
12-8	IC0708000000	Y プーリボックス	Y Pulley Box	
12-9	IC0711000000	減速プーリ軸	Speed-reduction Pulley Shaft	
12-10	IC0706000000	Y 駆動プーリ A	Y Drive Pulley A	
12-11	IC0709000000	Y シャフト	Y Shaft	
12-12	IC0710000000	φ12 ニードルカラー	12mm Dia. Needle Collar	
12-13	IC0703000000	Y 駆動プーリ B	Y Drive Pulley B	
12-14	IC0702000000	Y ホルダ駆動ベルト	Y Holder Drive Belt	
12-15	IC0301000000	ベルト止め	Belt Stopper	
12-16	IC0327000000	X ホルダ L	X Holder L	
12-17	IC0326000000	X ホルダ R	X Holder R	
12-18	IC0715000000	Y リニアウェイ	Y Linear Way	
12-19	IC0712000000	ストッパ	Stopper	
12-20	IC0701000000	Y ベルトテンションステイ	Y Belt Tension Stay	
12-21	IC0705000000	Y プーリ	Y Pulley	
12-22	BPTLA81000000	ニードルベアリング	Needle Bearing	
12-23	IC0302000000	ナイロンワッシャー	Washer	
12-24	IC0714000000	Y ベルトテンションピン	Y Belt Tension Pin	
12-25	BPE5000000000	E リング	E-ring	
12-26	IC0713000000	Y 検出スリット	Y Detecting Slit	
12-27	IC7603000000	Y リミットセンサ	Y Limit Sensor	

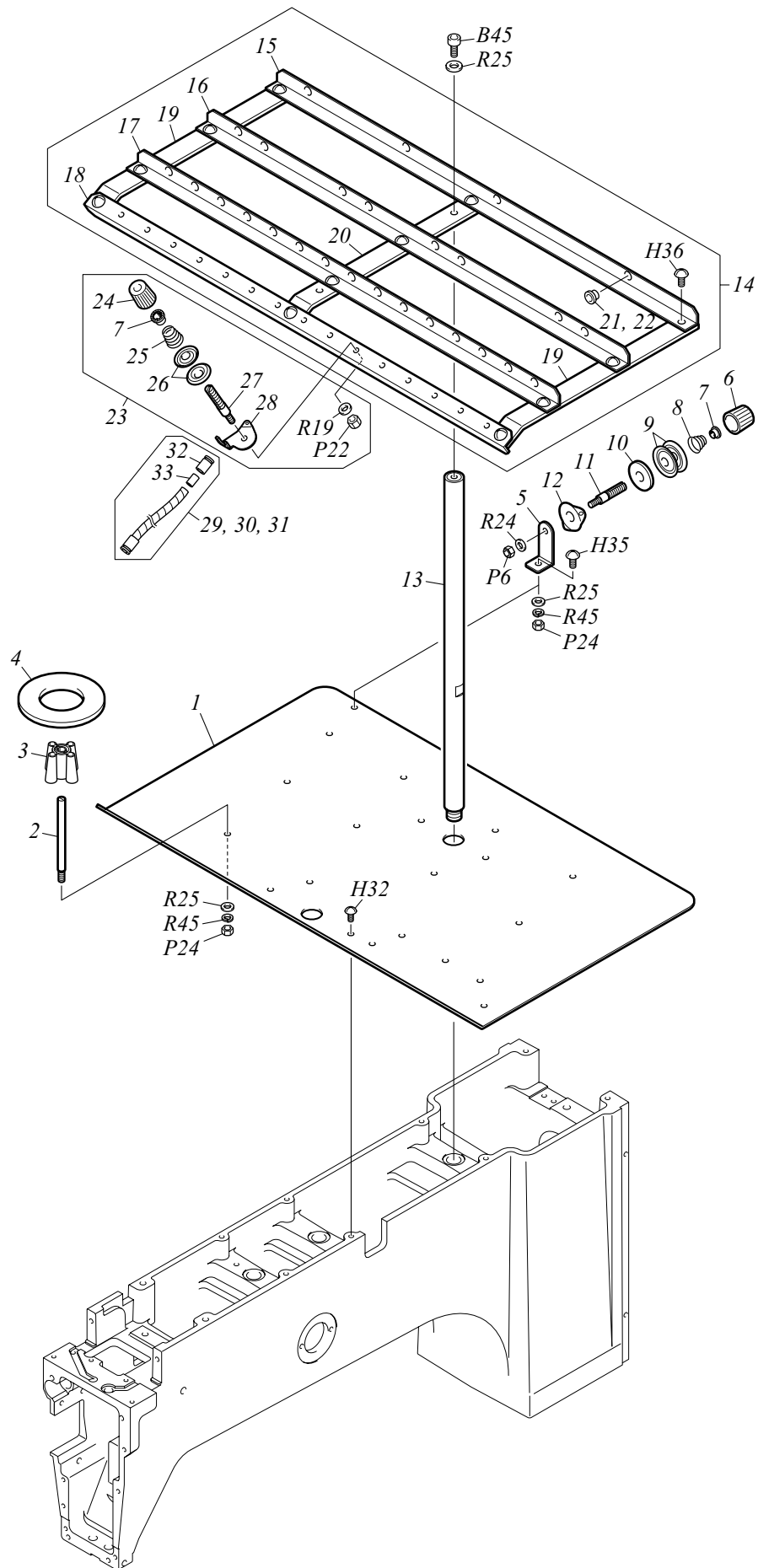
13. 調整台 TENSION BASE



13. 調整台 Thread Tension Base

見出番号 Ref.No.	品番 Parts No.	品名	PARTS NAME	備考 Remark
13-1	UN23012015ES	ロータリ式調整台セット	Rotary-type Tension Base Set	
13-2	IC0906001500	調整台	Tension Base	
13-3	FN0901010000	回転調子皿	Rotary Tension Disk	
13-4	FN0904020000	スリットディスクシャフト	Slit Disk Shaft	
13-5	FN0916010000	ロータリベース	Rotary Base	
13-6	FG7210000000	ロータリディスクスリット板	Rotary Disk Slit Plate	
13-7	FN0906000000	糸ガイドピン B	Thread Guide Pin B	
13-8	FN0907000000	ガイドピンローラ	Guide Pin Roller	
13-9	FN0922000000	第 1 テンションローレット	First Tension Thread Spring Screw	
13-10	EF0910000000	バネ掛ケ	Spring Hook	
13-11	LG0960010000	第 1 テンションバネ	First Tension Spring	
13-12	FN0921000000	第 1 テンション皿	First Tension Disk	
13-13	FN0903000000	第 1 調子芯棒	First Tension Stud	
13-14	FN0905000000	糸ガイドピン A	Thread Guide Pin A	
13-15	FN0915010150	糸道プレート	Thread Guide Plate	
13-16	ZZ110310SD00	皿タッピングネジ	Countersunk Tapping Screw	3P*10
13-17	BPSH3X4X2000	ショルディックニッケルメッキビス	Nickel-plated Screw	
13-18	EC0908000000	糸押エバネ	Thread Presser Spring	
13-19	EC0909010000	糸押エ	Thread Presser	
13-20	AH0951010150	上糸道	Upper Thread Guide	
13-21	ZZ110310SD00	皿タッピングネジ	Countersunk Tapping Screw	3P*8
13-22	CC0918000150	調整台カバー	Tension Base Cover	
13-23	FN0910000150	糸切レセンサレール	Thread Breakage Sensor Rail	
13-24	FN0911000000	糸切レセンサベース	Thread Breakage Sensor Base	
13-25	FG7204010000	TC センサ基板	TC Sensor Card	
13-26	ZZ010306SD00	トラスタッピングネジ	Truss Head Tapping Screw	3P*6
13-27	FN0912000150	スリットディスクガード A	Slit Disk Guard A	
13-28	FN0913000150	スリットディスクガード B	Slit Disk Guard B	
13-29	FN0917L00000	調整台ベース L	Tension Base Support L	
13-30	FN0917R00000	調整台ベース R	Tension Base Support R	
13-31	ZZ010410SD00	トラスタッピングネジ	Truss Head Tapping Screw	4P*5 For Europe
13-32	IC09070001500	調整台カバー	Tension Base Cover	For Europe
13-33	IC0909000000	調整台ベース R	Tension Base Support R	For Europe

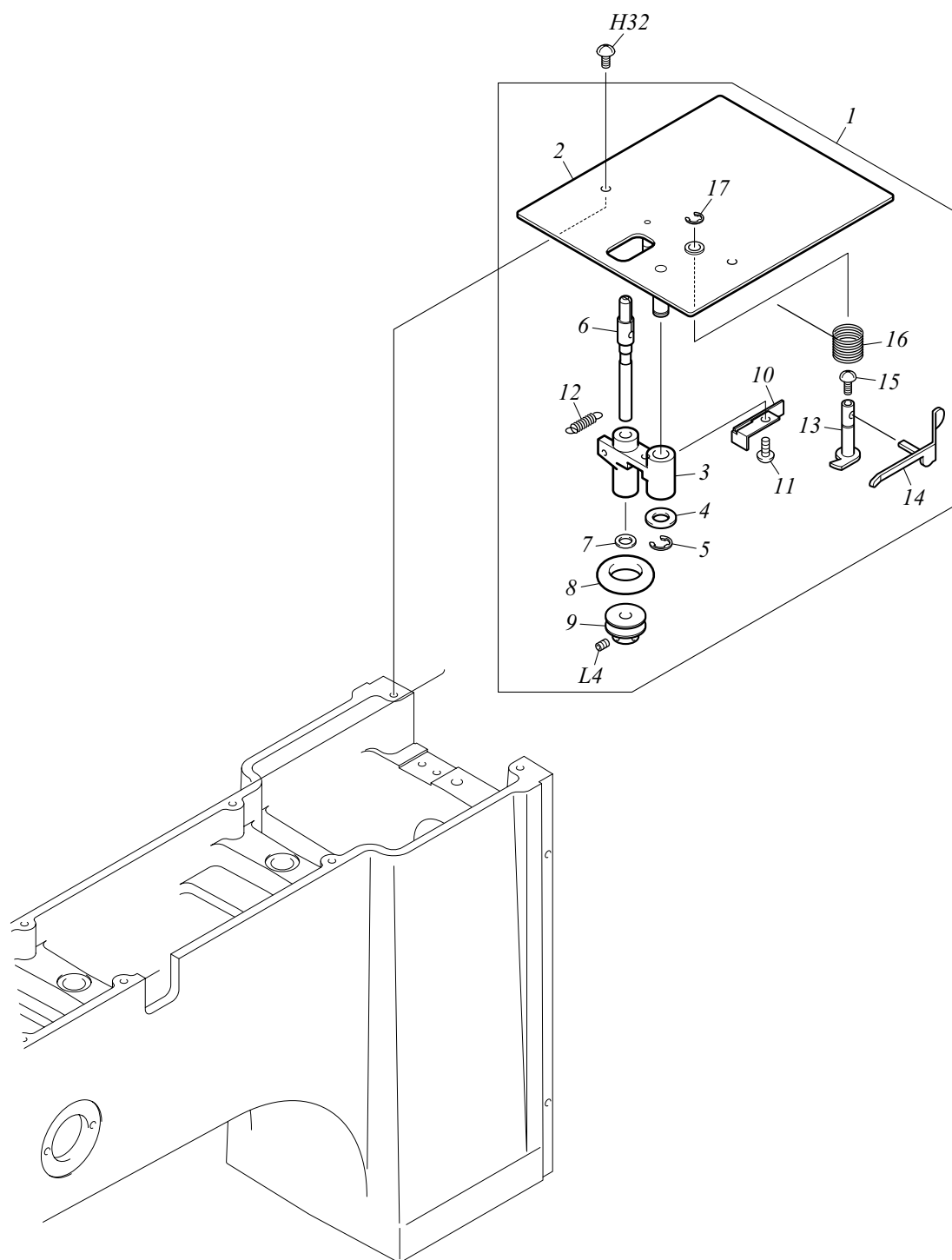
14. 系立テ関係 THREAD STAND



14. 糸立て関係 Thread Stand

見出番号 Ref.No.	品番 Parts No.	品名	PARTS NAME	備考 Remark
14-1	IC0903000000	糸立て皿	Thread Stand Plate	
14-2	EF0939010000	糸立て棒	Thread Stand Stud	
14-3	619181500000	糸立てばね : 815	Thread Stand Blade: 815	
14-4	EF0940000000	糸立てフェルト	Thread Stand Felt	
14-5	EC0D12010000	下糸テンションステイ	Under Thread Tension Stay	
14-6	EF09090A0000	調整ネジ	Adjusting Screw	
14-7	EF0910000000	バネ掛ケ	Spring Hook	
14-8	CX1103000000	下糸巻渦巻キバネ	Under Thread Winding Coil Spring	
14-9	EF0913000000	糸道調子皿	Thread Course Tension Disk	
14-10	EF0904000000	フェルトパッキン	Felt Packing	
14-11	EF0914000000	糸道調子芯棒	Thread Course Tension Stud	
14-12	EF0912000000	糸道糸案内	Thread Course Thread Guide	
14-13	CT0603010000	糸立て芯棒	Thread Stand Shaft	
14-14	IC0904000150	糸道	Thread Course	
14-15	IC0904A00000	糸道 A	Thread Course A	
14-16	IC0904B00000	糸道 B	Thread Course B	
14-17	IC0904C00000	糸道 C	Thread Course C	
14-18	IC0904D00000	糸道 D	Thread Course D	
14-19	IC0904E00000	糸道 E	Thread Course E	
14-20	IC0904F00000	糸道 F	Thread Course F	
14-21	EF0942A00000	糸案内 A (白)	Thread Guide A (White)	
14-22	EF0942B00000	糸案内 B (赤)	Thread Guide B (Red)	
14-23	UN150501C000	第 1 テンションセット	No.1 Tension Set	
14-24	FN0922000000	第 1 テンションローレット	No.1 Thread Tension Spring Screw	
14-25	LG0960010000	第 1 テンションバネ	No.1 Tension Spring	
14-26	LG0920010000	第 1 テンション皿	No.1 Tension Disk	
14-27	FN0903000000	第 1 調子芯棒	No.1 Tension Stud	
14-28	ED0L14020000	第 1 テンション糸道	No.1 Tension Thread Course	
14-29	EC0906000001	スパイラルチューブ 1 (針 #6.7.8.9.10)	Spiral Tube 1 For 6,7,8,9,10th Needle	L=220mm
14-30	EC0906000002	スパイラルチューブ 2 (針 #4.5.11.12)	Spiral Tube 2 For 4,5,11,12th Needle	L=230mm
14-31	EC0906000003	スパイラルチューブ 3 (針 #1.2.3.13.14.15)	Spiral Tube 3 For 1,2,3,13,14,15th Needle	L=240mm
14-32	ED0L11000000	チューブジョイント	Tube Joint	
14-33	ED0L12000000	チューブ押エパイプ	Tube Presser Pipe	

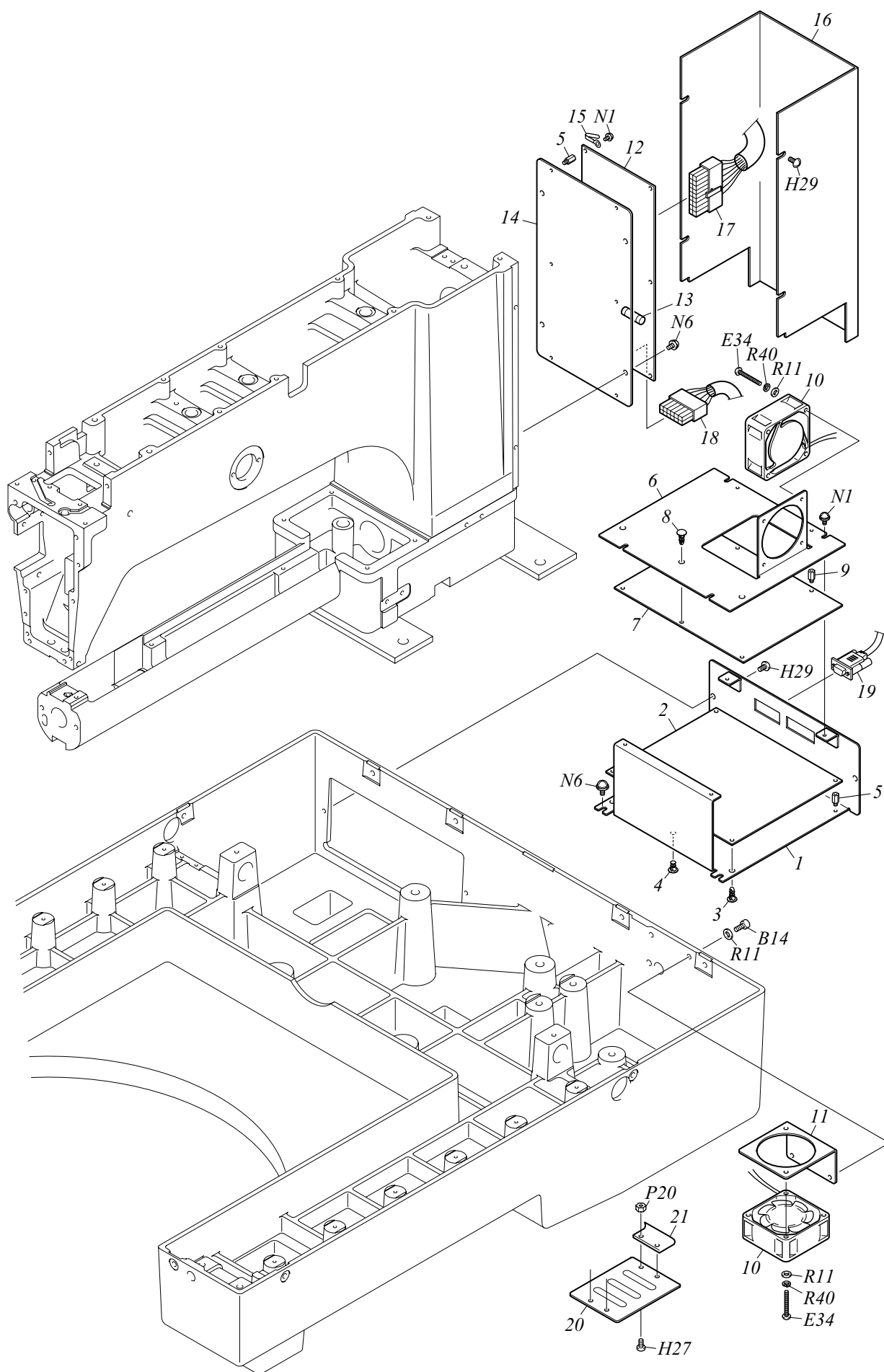
15. 下糸巻装置 UNDER THREAD WINDER



15. 下糸巻装置 Bobbin Winder

見出番号 Ref.No.	品番 Parts No.	品名	PARTS NAME	備考 Remark
15-1	IC0905S00000	下糸巻キベースセット	Under Thread Winder Base Set	
15-2	IC0905000000	下糸巻キベース	Under Thread Winder Base	
15-3	CX1115500000	糸巻キ腕	Thread Winder Arm	
15-4	BP16P85P08T0	スペーサ	Spacer	16P*8.5P*0.8t
15-5	BPE600N00000	E リング	E-ring	E-6 Black-coated
15-6	CX1115300000	糸巻キ軸	Thread Winder Shaft	
15-7	BP10P65P05T0	スペーサ	Spacer	10P*6.5P*0.5t
15-8	CX1115100000	ゴム輪	Rubber Ring	
15-9	CX1115200000	糸巻キ車	Thread Winder Wheel	
15-10	CX1115700000	糸巻キ板バネ	Thread Winder Plate Spring	
15-11	SM86025680CN	ナベ小ネジ	Pan Head Screw	11/64*40*8
15-12	CX1115900000	糸巻キ腕バネ	Thread Winder Arm Spring	
15-13	CX1115600000	糸巻キカム軸	Thread Winder Cam Shaft	
15-14	CX1115400000	ボビン押エ	Bobbin Presser	
15-15	SM86025555CN	ナベ小ネジ	Pan Head Screw	9/64*40*5.5
15-16	CX1115800000	糸巻キカム軸バネ	Thread Winder Cam Shaft Spring	
15-17	BPE500N00000	E リング	E-ring	E-5 Black-coated

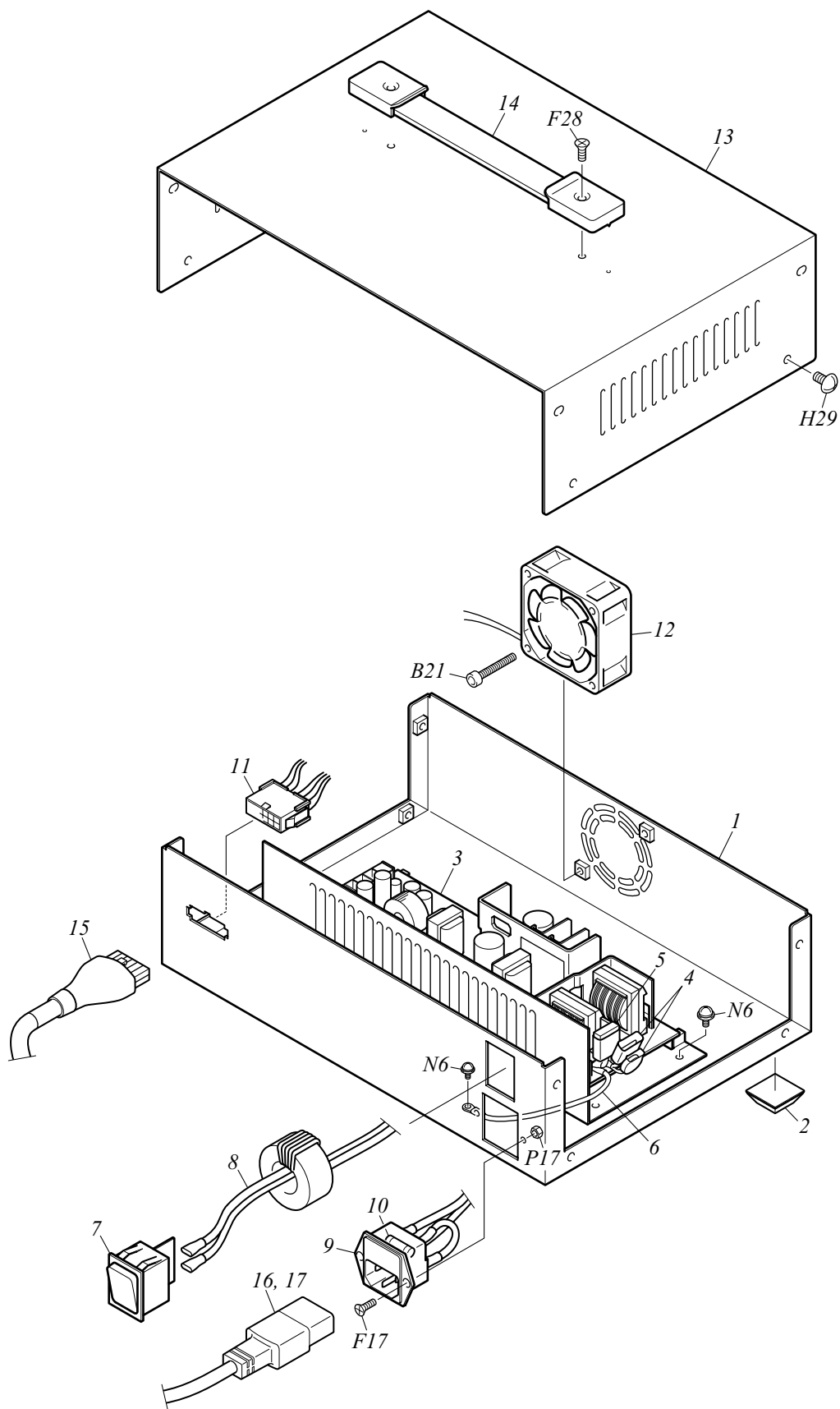
16. 電気 ELECTRICAL PARTS



16. 電気 Electrical Parts

見出番号 Ref.No.	品番 Parts No.	品名	PARTS NAME	備考 Remark
16-1	IC0813000000	ケースカバーロー	Case Cover, Lower	
16-2	IC5101000000	コンピュータ基板	Computer Card	
16-3	PB006900EB00	樹脂スペーサ	Resin Spacer	
16-4	PB007100EB00	樹脂スペーサ	Resin Spacer	
16-5	6445PSB31000	スタッド : No.1 : M3-10	Stud: No.1: M3-10	
16-6	IC0814000000	ケースカバーアッパー	Case Cover, Upper	
16-7	IC5102000000	コンソール 1 基板	Console 1 Card	
16-8	PB007000EB00	樹脂スペーサ	Resin Spacer	
16-9	PB007500EB00	六角スペーサ	Hexagon Specer	
16-10	PB002400BF00	ファン	Fan	
16-11	IC0815000000	ファン取付ベース B	Fan Attaching Base B	
16-12	IC5401010000	パワー基板	Power Card	
16-13	6427ST600000	ヒューズ : ガラス管 : 125V-20A	Fuse: Glass Tube: 125V-20A	
16-14	IC0507000000	基板取付ベース	Card Attaching Base	
16-15	PB007300EB00	コーティングクリップ	Coated Clip	
16-16	IC0505A00000	後部カバー	Rear Cover	
16-17	IC7610000000	パルスモータハーネス	Pulse Motor Harness	
16-18	IC7609000000	パワーコード	Power Cord	
16-19	PB001000PA00	転送ケーブル	Transfer Cable	For Europe
16-20	IC0831000000	Y モータカバー	Y Motor Cover	For Europe
16-21	IC0832000000	止め金具	Stopper	For Europe

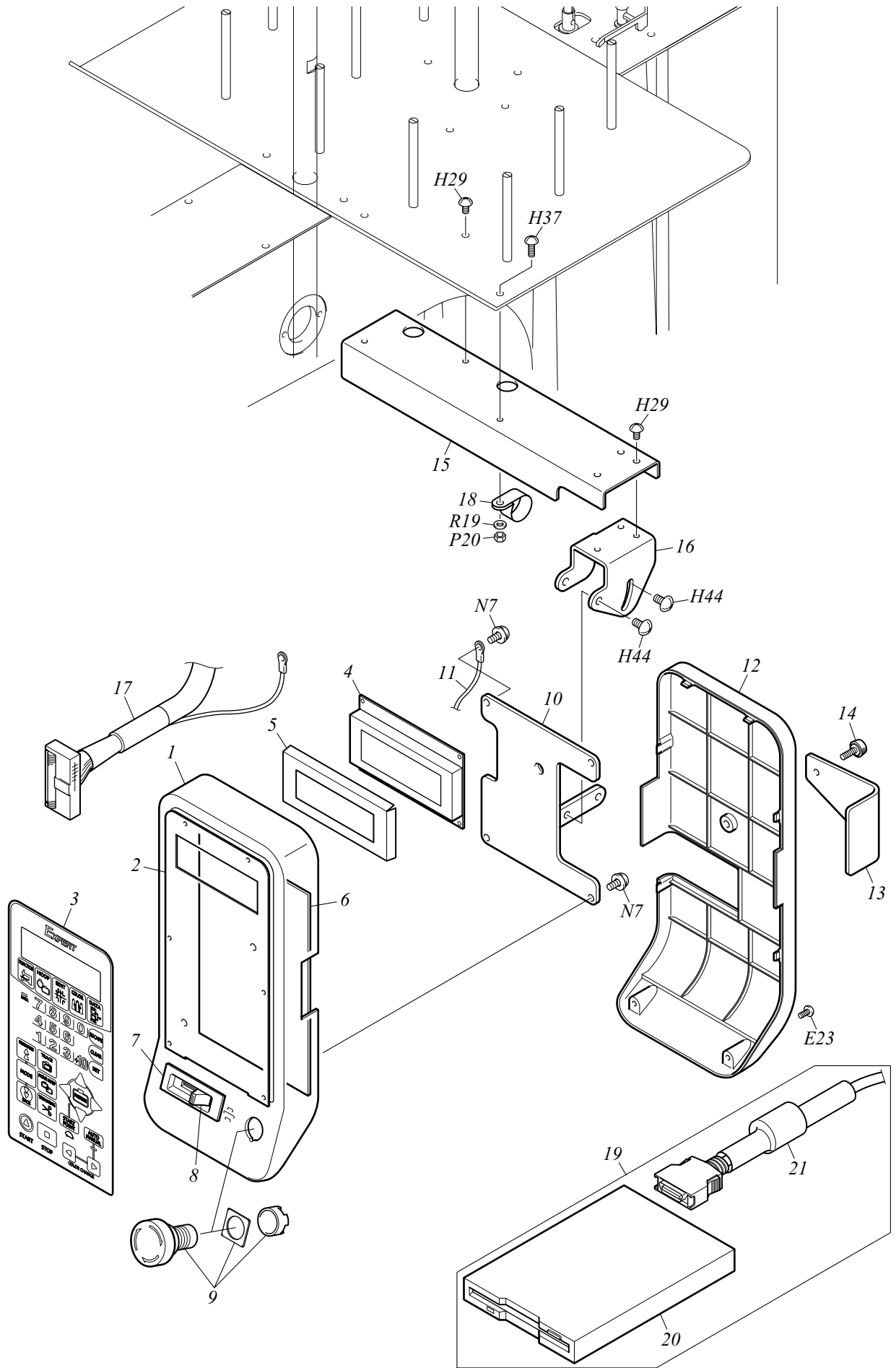
17. 電源ボックス POWER SUPPLY BOX



17. 電源ボックス Power Supply Box

見出番号 Ref.No.	品番 Parts No.	品名	PARTS NAME	備考 Remark
17-1	IC0810000000	ケースベース	Case Base	
17-2	PB000300NP00	クッションラバー	Cushion Rubber	
17-3	PB004100PW00	DC 電源	DC Power Supply	
17-4	IC5604000000	サージアブソーバアッシ L	Surge Absorber Assy L	
17-5	IC5605000000	サージアブソーバアッシ FG	Surge Absorber Assy FG	
17-6	IC5606000000	グランドコード	GND Cord	
17-7	PB001600ST00	シーソースイッチ	Seesaw Switch	
17-8	IC5603000000	スイッチハーネス	Switch Harness	
17-9	IC5601000000	インレットサブアッシ	Inlet Subassy	
17-10	6427ET000000	ヒューズ : ガラス管 : 250V 6.3A	Fuse: Glass Tube: 250V 6.3A	
17-11	IC5602000000	DC 電源ハーネス	DC Power Supply Harness	
17-12	PB002300BF00	ファン (パワー)	Fan (Power)	
17-13	IC0812000000	ケースカバー	Case Cover	
17-14	PB000400NP00	ハンドル	Handle	
17-15	IC7604000000	パワーコード DC	Power Cord DC	
17-16	IC7605000000	パワーコード AC	Power Cord AC	For USA/Canada
17-17	IC7605A00000	パワーコード AC	Power Cord AC	For Europe

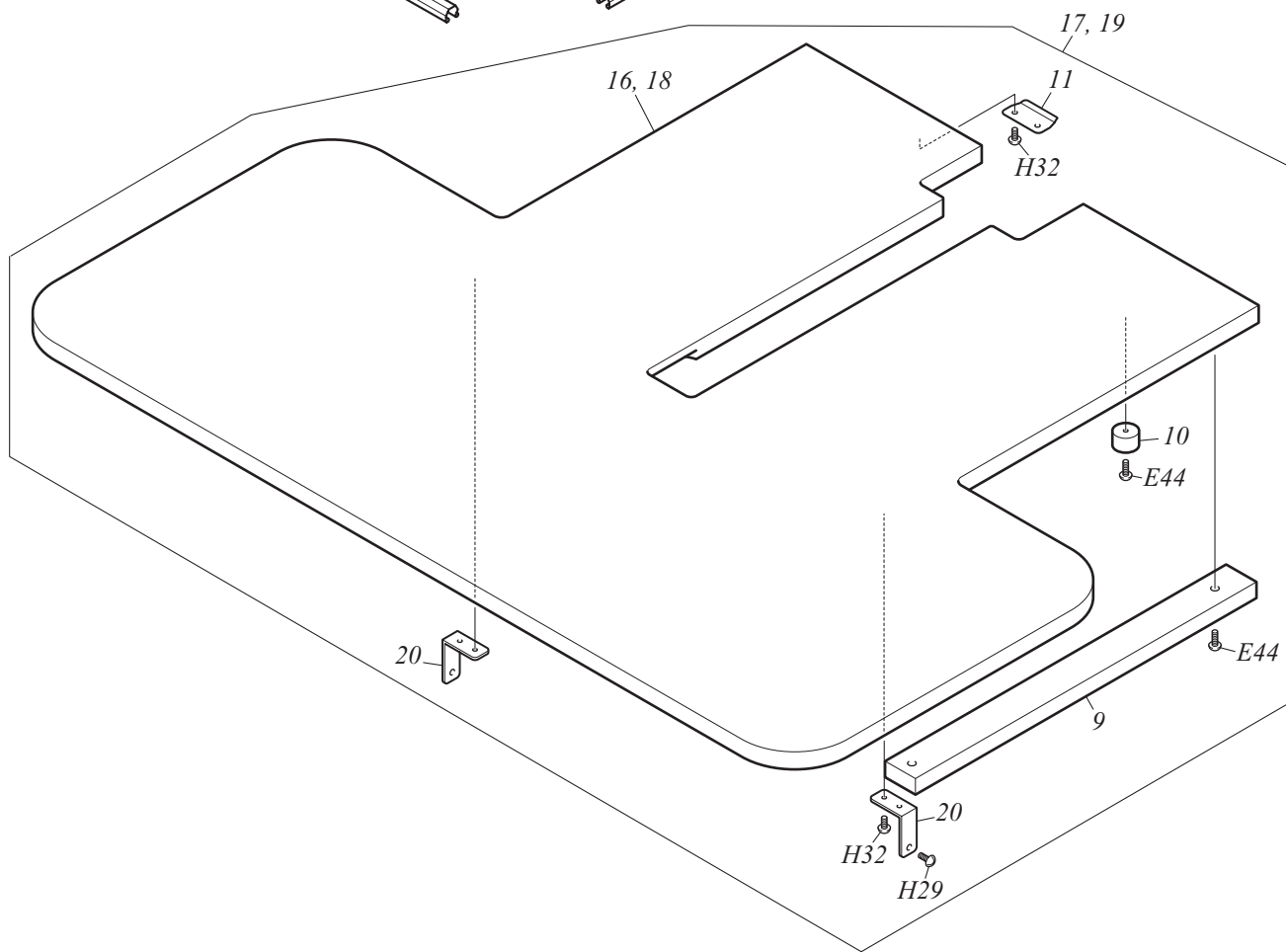
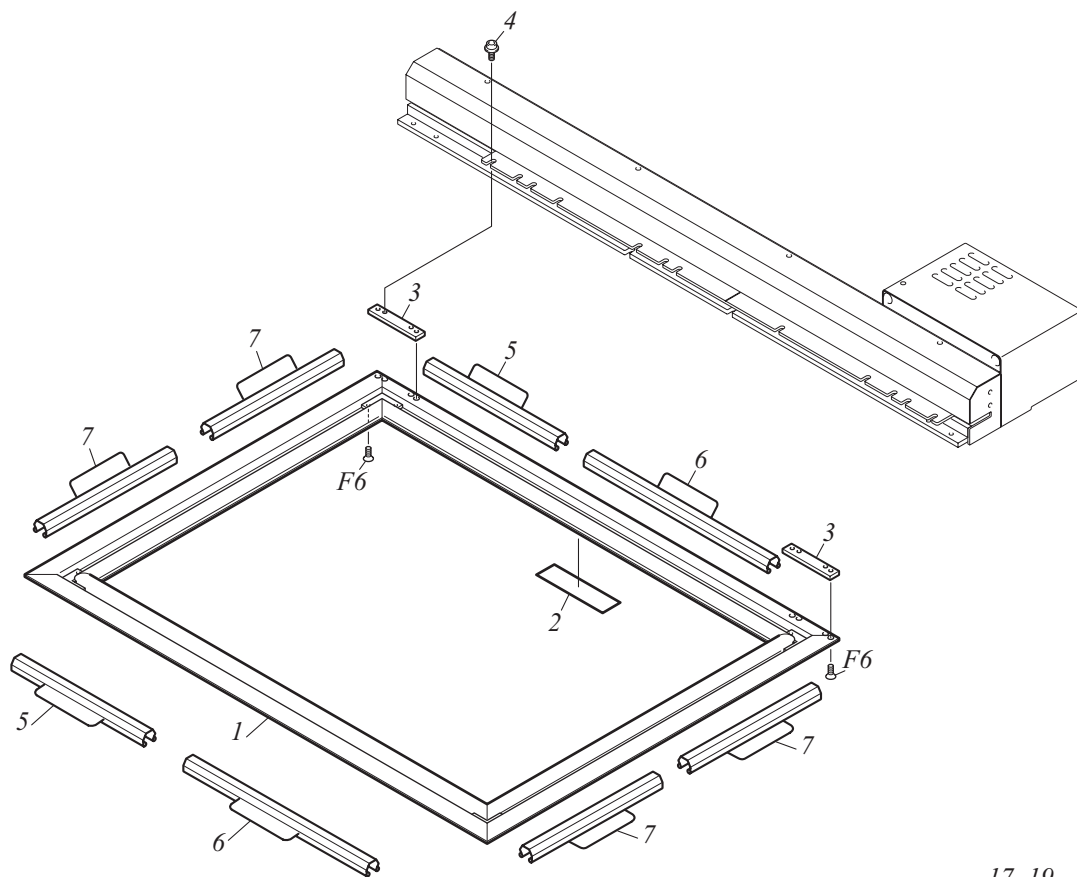
18. 操作パネル OPERATION PANEL



18. 操作パネル Operation Panel

見出番号 Ref.No.	品番 Parts No.	品名	PARTS NAME	備考 Remark
18-1	IC5204000000	操作パネルケースフロント	Operation Panel Case, Front	
18-2	IC5203000000	キーボードベース	Keyboard Base	
18-3	IC5202A00000	操作パネルキーボード	Operation Panel Keyborad	
18-4	PB002300LP00	LCD アッシ	LCD Assy	
18-5	IC5208000000	LCD シール	LCD Seal	
18-6	IC5201000000	コンソール 2 基板	Console 2 Card	
18-7	IC5206000000	速度ボリュームアッシ	Speed Volume Assy	
18-8	IC5210000000	ボリュームツマミ	Volume Knob	
18-9	PB005100SP00	非常停止スイッチ	Emergency Stop Switch	
18-10	IC5207000000	操作 BOX ブラケット	Operation Box Bracket	
18-11	IC5211000000	グランドコード	GND Cord	
18-12	IC5205000000	操作パネルケースバック	Operation Panel Case, Back	
18-13	IC5209000000	DIP スイッチカバー	DIP Switch	
18-14	PB000500NP00	ツマミネジ	Knob Screw	
18-15	IC0901000000	パネル取付ステイ	Panel Attaching Stay	
18-16	IC0902000000	パネル取付ブラケット	Panel Attaching Bracket	
18-17	IC7608000000	操作パネルハーネス	Operation Panel Harness	
18-18	PB002600EB00	ナイロンクランプ	Nylon Clamp	
18-19	PB0013A0RE00	FDD ユニット	FDD Unit	
18-20	PB0012A0RE00	FDD	FDD	
18-21	IC7614000000	FDD ケーブル	FDD Cable	

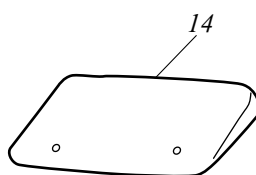
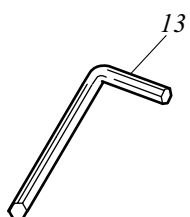
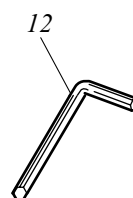
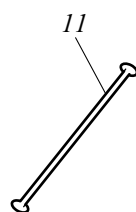
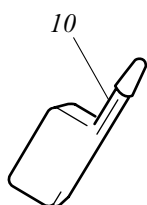
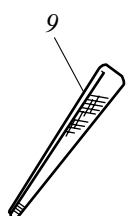
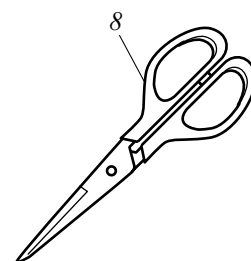
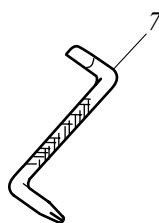
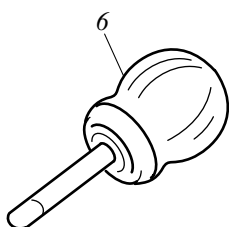
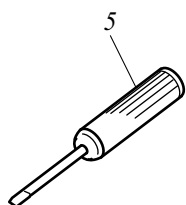
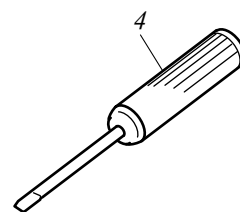
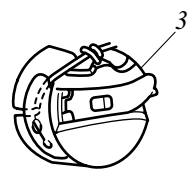
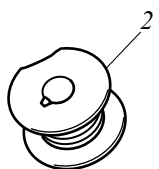
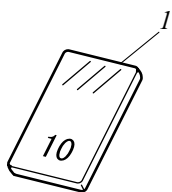
19. 原反枠(オプション) BORDER FRAME(OPTION)



19. 原反枠（オプション） Border Frame (Option)

見出番号 Ref.No.	品番 Parts No.	品名	PARTS NAME	備考 Remark
19-1	IC0334S10000	原反枠	Border Frame	
19-2	CX0386000000	原反枠フェルト	Border Frame Felt	
19-3	IC0339000000	原反スペーサ	Border Frame Spacer	
19-4	BPM4X10L0000	六角穴付フランジボルト	Hexagon Socket Head Flange Screw	
19-5	MX0320D00230	原反クリップ (横用)	Border Frame Clip (for X-direction Use)	L= 230 mm
19-6	MX0320D00270	原反クリップ (横用)	Border Frame Clip (for X-direction Use)	L= 270 mm
19-7	MX0320E00180	原反クリップ (縦用)	Border Frame Clip (for Y-direction Use)	
19-10	IC0817000000	テーブルカラー	Table Collar	
19-11	IC0807000000	テーブル金具 A	Table Fixture A	
19-16	IC0822010000	原反枠テーブル	Border Frame Table	
19-17	UN0300210000	原反枠テーブル (組)	Border Frame complete set	
19-18	IC0840000000	原反枠テーブル (CE 用)	Border Frame Table	For Europe
19-19	UN03002100CE	原反枠テーブル (組)(CE 用)	Border Frame complete set	For Europe
19-20	IC0808010000	テーブル金具 B	Table Fixture B	
19-21	IC0806010000	テーブルステイ	Table Stay	

20. 付属品 Accessories



20. 付属品 Accessories

見出番号 Ref.No.	品番 Parts No.	品名	PARTS NAME	備考 Remark
20-1	EF06405Z1110	針 (#11) 10 本	Needle set	
20-2	ME0504020000	アルミボビン	Aluminum bobbin	
20-3	ME0503000NBL	ボビンケース	Bobbin case	
20-4	DP210500000T	マイナスドライバー (大)	Screw driver L	
20-5	DP210200000T	マイナスドライバー (小)	Screw driver S	
20-6	DPOFFSET0000	オフセットドライバー	Offset screw driver	
20-7	DPL000000001	L 型ドライバー	Screw driver angle	
20-8	DPHASAMI0000	はさみ	Scissors	
20-9	LEP00000000T	ピンセット	Tweezers	
20-10	DP400100000T	油差し	Oil feeder	
20-11	ED0L20000000	スレッダー	Threader	
20-12	DP2509000000	六角レンチ (3 mm)	Wrench 3	
20-13	DP2505000000	六角レンチ (4 mm)	Wrench 4	
20-14	100000000012	工具袋	Accessories case	

21. ネジ・ナット・ワッシャー Screws, Nuts, Washers

見出番号 Ref.No.	品番 Parts No.	備考 Remark	見出番号 Ref.No.	品番 Parts No.	備考 Remark
A	平小ネジ Flat Fillister Head Screw		B18	SS6203200TD0	M3 × 20
A1	SM15015430CN	1/8 × 44 × 3	B19	SS6203200TN0	M3 × 20
A2	SM15015450CN	1/8 × 44 × 5	B20	SS6203250TN0	M3 × 25
A3	SM15015455CN	1/8 × 44 × 5.5	B21	SS6203300TN1	M3 × 30
A4	SM15015460CN	1/8 × 44 × 6	B22	SS6204050TD0	M4 × 5
A5	SM16515530CN	9/64 × 40 × 3	B23	SS6204050TN0	M4 × 5
A6	SM14020540CN	9/64 × 40 × 4	B24	SS6204060TD0	M4 × 6
A7	SM16516540SA	9/64 × 40 × 4	B25	SS6204060TN0	M4 × 6
A8	SM17010540CN	9/64 × 40 × 4	B26	SS6204080TD0	M4 × 8
A9	SM1E515550CN	9/64 × 40 × 5	B27	SS6204080TN0	M4 × 8
A10	SM14020560CN	9/64 × 40 × 6	B28	SS6204100TD0	M4 × 10
A11	SM15525560CN	9/64 × 40 × 6	B29	SS6204100TN0	M4 × 10
A12	SM15526570CN	9/64 × 40 × 7	B30	SS6204120TD0	M4 × 12
A13	SM15020580CN	9/64 × 40 × 8	B31	SS6204120TN0	M4 × 12
A14	SM15530580CN	9/64 × 40 × 8	B32	SS6204150TN0	M4 × 15
A15	SM16025580CN	9/64 × 40 × 8	B33	SS6204180TN0	M4 × 18
A16	SM150205A0CN	9/64 × 40 × 10	B34	SS6204200TD0	M4 × 20
A17	SM150205C0CN	9/64 × 40 × 12	B35	SS6204200TN0	M4 × 20
A18	SM150205F0CN	9/64 × 40 × 15	B36	SS6204250TN0	M4 × 25
A19	SM15422643TN	11/64 × 40 × 4.3	B37	SS6204250TN1	M4 × 25
A20	SM17017670CN	11/64 × 40 × 7	B38	SS6204300TN0	M4 × 30
A21	SM1C035675CN	11/64 × 40 × 7.5	B39	SS6204350TN0	M4 × 35
A22	SM10825690SH	11/64 × 40 × 9	B40	SS6204400TN0	M4 × 40
A23	SM146266B5CN	11/64 × 40 × 11.5	B41	SS6204450TN0	M4 × 45
A24	SM172316C0CN	11/64 × 40 × 12	B42	SS6205060TN0	M5 × 6
A25	SS6003080SC0	M3 × 8	B43	SS6205080TD0	M5 × 8
A26	SS6003080SD0	M3 × 8	B44	SS6205080TN0	M5 × 8
A27	SS6003100CC0	M3 × 10	B45	SS6205100TD0	M5 × 10
A28	SS6004100SC0	M4 × 8	B46	SS6205100TN0	M5 × 10
B	六角穴付ボルト Hexagon Socket Head Cap Screw		B47	SS6205100TP0	M5 × 10
B1	SS6202080TD0	M2 × 8	B48	SS6205120TN0	M5 × 12
B2	SS6202100TD0	M2 × 10	B49	SS6205140TN0	M5 × 14
B3	SS6276050TN0	M2.6 × 5	B50	SS6205150MZ0	M5 × 15
B4	SS6203030TN0	M3 × 3	B51	SS6205150TD0	M5 × 15
B5	SS6203040TN0	M3 × 4	B52	SS6205150TN0	M5 × 15
B6	SS6203050TN0	M3 × 5	B53	SS6205160TN0	M5 × 16
B7	SS6203060TD0	M3 × 6	B54	SS6205180TN0	M5 × 18
B8	SS6203060TN0	M3 × 6	B55	SS6205200TD0	M5 × 20
B9	SS6203080TD0	M3 × 8	B56	SS6205200TN0	M5 × 20
B10	SS6203080TN0	M3 × 8	B57	SS6205220TN0	M5 × 22
B11	SS6203100TD0	M3 × 10	B58	SS6205230TN0	M5 × 23
B12	SS6203100TN0	M3 × 10	B59	SS6205250TN0	M5 × 25
B13	SS6203120TN0	M3 × 12	B60	SS6205300TN0	M5 × 30
B14	SS6203150TD0	M3 × 15	B61	SS6205350TN0	M5 × 35
B15	SS6203150TN0	M3 × 15	B62	SS6205350TN1	M5 × 35
B16	SS6203160TN0	M3 × 16	B63	SS6205400TN0	M5 × 40
B17	SS6203180TN0	M3 × 18	B64	SS6205450TN0	M5 × 45
			B65	SS6205500TN0	M5 × 50
			B66	SS6205500TN1	M5 × 50
			B67	SS6205550TN0	M5 × 55

見出番号 Ref.No.	品番 Parts No.	備考 Remark	見出番号 Ref.No.	品番 Parts No.	備考 Remark
B	六角穴付ボルト Hexagon Socket Head Cap Screw		C5	SS9305150SD0	M5 × 15
B68	SS6205600TN0	M5 × 60	C6	SS9305200SD0	M5 × 20
B69	SS6205600TN1	M5 × 60	C7	SS9306150SC0	M6 × 15
B70	SS6206080TN0	M6 × 8	C8	SS9306450SD0	M6 × 45
B71	SS6206090TN0	M6 × 9	C9	SS9306500SC0	M6 × 50
B72	SS6206100TN0	M6 × 10	C10	SS9306500SD0	M6 × 50
B73	SS6206120TN0	M6 × 12	C11	SS9306550SD0	M6 × 55
B74	SS6206150TN0	M6 × 15	C12	SS9306650SD0	M6 × 65
B75	SS6206180TN0	M6 × 18	C13	SS9306750SC0	M6 × 75
B76	SS6206200TN0	M6 × 20	C14	SS9308150TN0	M8 × 15
B77	SS6206250TN0	M6 × 25	C15	SS9308180TN0	M8 × 18
B78	SS6206300TN0	M6 × 30	C16	SS9310300TN0	M10 × 30
B79	SS6206350TN0	M6 × 35	C17	SS9310350SC0	M10 × 35
B80	SS6206400TN0	M6 × 40	C18	SS9310350TN0	M10 × 35
B81	SS6206450TN0	M6 × 45	C19	SS9310400SC1	M10 × 40
B82	SS6206450TN1	M6 × 45	C20	SS9312500TN0	M12 × 50
B83	SS6206500TN1	M6 × 50	C21	SS9312B00TN0	M12 × 110
B84	SS6206650TN0	M6 × 65			
B85	SS6506750TN1	M6 × 75			
B86	SS6206800TN1	M6 × 80	D	丸平小ネジ Round Fillister Head Screw	
B87	SS6206A00TN0	M6 × 100	D1	SM66514540CL	9/64 × 40 × 4
B88	SS6208120TN0	M8 × 12	D2	SM66015550CL	9/64 × 40 × 5
B89	SS6208150TN0	M8 × 15	D3	SM66015550CN	9/64 × 40 × 5
B90	SS6208150TP0	M8 × 15	D4	SM67018550CN	9/64 × 40 × 5
B91	SS6208200TN0	M8 × 20	D5	SM67020550CN	9/64 × 40 × 5
B92	SS6208250TN0	M8 × 25	D6	SM66015560CL	9/64 × 40 × 6
B93	SS6208300TN0	M8 × 30	D7	SM66015560CN	9/64 × 40 × 6
B94	SS6208350TN0	M8 × 35	D8	SM67020560CL	9/64 × 40 × 6
B95	SS6208400TN0	M8 × 40	D9	SM67020560CN	9/64 × 40 × 6
B96	SS6208400TN1	M8 × 40	D10	SM65817568CN	9/64 × 40 × 6.8
B97	SS6208450TN0	M8 × 45	D11	SM67020580CL	9/64 × 40 × 8
B98	SS6208450TN1	M8 × 45	D12	SM67020580CN	9/64 × 40 × 8
B99	SS6208500TN0	M8 × 50	D13	SM660255A0CN	9/64 × 40 × 10
B100	SS6208600TN0	M8 × 60	D14	SM670205C0CN	9/64 × 40 × 12
B101	SS6208700TN0	M8 × 70	D15	SM67015660CN	11/64 × 40 × 6
B102	SS6210200TN0	M10 × 20	D16	SM67530665CN	11/64 × 40 × 6.5
B103	SS6210250TN0	M10 × 25	D17	SM675306A5CN	11/64 × 40 × 10.5
B104	SS6210300TN0	M10 × 30	D18	SM675306C0CN	11/64 × 40 × 12
B105	SS6210350TN0	M10 × 35	D19	SM675256F0CN	11/64 × 40 × 15
B106	SS6210400TN0	M10 × 40	D20	SM69065CQ5CN	9/32 × 28 × 24.5
B107	SS6212300TN0	M12 × 30	D21	SS7003050SD0	M3 × 5
B108	SS6212350TN0	M12 × 35			
C	六角ボルト Hexagon Bolt		E	ナベ小ネジ Pan Head Screw	
C1	SS9303060SD0	M3 × 6	E1	SS4164014MZ0	M1.4 × 1.4
C2	SS9304080SD0	M4 × 8	E2	SS4102030MZ0	M2 × 3
C3	SS9305100SD0	M5 × 10	E3	SS4102040MZ0	M2 × 4
C4	SS9305150SC0	M5 × 15	E4	SS4102080MZ0	M2 × 8

見出番号 Ref.No.	品番 Parts No.	備考 Remark	見出番号 Ref.No.	品番 Parts No.	備考 Remark
E	ナベ小ネジ Pan Head Screw		E54	SS4105120SD0	M5 × 12
E5	SS4175030MZO	M2.5 × 3	E55	SS4105300SD1	M5 × 12
E6	SS4175040MZO	M2.5 × 4	E56	SS4105150SD0	M5 × 15
E7	SS4175050MZO	M2.5 × 5	E57	SS4105450SD1	M5 × 45
E8	SS4175080MZO	M2.5 × 8	E58	SS4105500SD1	M5 × 50
E9	SS4175130MZO	M2.5 × 13	E59	SS4105600SD1	M5 × 60
E10	SS4175130SD0	M2.5 × 13			
E11	SS4103030MZO	M3 × 3	F	皿小ネジ Countersunk Head Screw	
E12	SS4103030SD0	M3 × 3	F1	SMA55005A0CN	9/64 × 40 × 10
E13	SS4103040CD0	M3 × 4	F2	SMB7000680CN	11/64 × 40 × 8
E14	SS4103040MZO	M3 × 4	F3	SS1102060SD0	M2 × 6
E15	SS4103040SD0	M3 × 4	F4	SS1103040MZO	M3 × 4
E16	SS4103050MZO	M3 × 5	F5	SS1103040SD0	M3 × 4
E17	SS4103050SD0	M3 × 5	F6	SS1103050MZO	M3 × 5
E18	SS4103060MZO	M3 × 6	F7	SS1103050SD0	M3 × 5
E19	SS4103060SA0	M3 × 6	F8	SS1003060SD0	M3 × 6
E20	SS4103060SD0	M3 × 6	F9	SS1103060MZO	M3 × 6
E21	SS4103080MZO	M3 × 8	F10	SS1103060SD0	M3 × 6
E22	SS4103080SA0	M3 × 8	F11	SS1103070SD0	M3 × 7
E23	SS4103080SD0	M3 × 8	F12	SS1003080SD0	M3 × 8
E24	SS4103100SC1	M3 × 10	F13	SS1103080MZO	M3 × 8
E25	SS4103100SD0	M3 × 10	F14	SS1103080SC0	M3 × 8
E26	SS4103110SC1	M3 × 11	F15	SS1103080SD0	M3 × 8
E27	SS4103120MZO	M3 × 12	F16	SS1103080SN0	M3 × 8
E28	SS4103120SD0	M3 × 12	F17	SS1103100SD0	M3 × 10
E29	SS4103140SA0	M3 × 14	F18	SS1103120MZO	M3 × 12
E30	SS4103140SD0	M3 × 14	F19	SS1103120SD0	M3 × 12
E31	SS4103150SD0	M3 × 15	F20	SS1103150MZO	M3 × 15
E32	SS4103160SD0	M3 × 16	F21	SS1103160SD0	M3 × 16
E33	SS4103200SD0	M3 × 20	F22	SS1104050SD0	M4 × 5
E34	SS4103300SD0	M3 × 30	F23	SS1104060MZO	M4 × 6
E35	SS4103400SD1	M3 × 40	F24	SS1104060SD0	M4 × 6
E36	SS4103500SD1	M3 × 50	F25	SS1104080MZO	M4 × 8
E37	SS4104040SD0	M4 × 4	F26	SS1104080SD0	M4 × 8
E38	SS4104050SD0	M4 × 5	F27	SS1104100MZO	M4 × 10
E39	SS4104060MZO	M4 × 6	F28	SS1104100SD0	M4 × 10
E40	SS4104060SD0	M4 × 6	F29	SS1104120SD0	M4 × 12
E41	SS4104080SD0	M4 × 8	F30	SS1104140SD0	M4 × 14
E42	SS4104100SD0	M4 × 10	F31	SS1104150SD0	M4 × 15
E43	SS4104120SD0	M4 × 12	F32	SS1104200SD0	M4 × 20
E44	SS4104150SD0	M4 × 15	F33	SS1104220SD0	M4 × 22
E45	SS4104180SD0	M4 × 18	F34	SS1104250SD0	M4 × 25
E46	SS4104300SD0	M4 × 30	F35	SS1105060SD0	M5 × 6
E47	SS4104500SD0	M4 × 50	F36	SS1105080SD0	M5 × 8
E48	SS4104600SD1	M4 × 60	F37	SS1105100MZO	M5 × 10
E49	SS4105060SD0	M5 × 6	F38	SS1105100SD0	M5 × 10
E50	SS4105070SD0	M5 × 7	F39	SS1105120SD0	M5 × 12
E51	SS4105080SD0	M5 × 8	F40	SS1105150SD0	M5 × 15
E52	SS4105100MZO	M5 × 10			
E53	SS4105100SD0	M5 × 10			

見出番号 Ref.No.	品番 Parts No.	備考 Remark	見出番号 Ref.No.	品番 Parts No.	備考 Remark
F	皿小ネジ Countersunk Head Screw		H26	SS0104050MZO	M4 × 5
F41	SS1105300SDO	M5 × 30	H27	SS0104050SD0	M4 × 5
F42	SS1105350SDO	M5 × 35	H28	SS0104060MZO	M4 × 6
F43	SS1105400SDO	M5 × 40	H29	SS0104060SD0	M4 × 6
F44	SS1106150SCO	M6 × 15	H30	SS0104065SD0	M4 × 6.5
F45	SS1106150SDO	M6 × 15	H31	SS0104080MZO	M4 × 8
F46	SS1106350SDO	M6 × 35	H32	SS0104080SD0	M4 × 8
F47	SS1108120SDO	M8 × 12	H33	SS0104080MZ2	M4 × 8
F48	SS1108700TNO	M8 × 70	H34	SS0104100MZO	M4 × 10
			H35	SS0104100SD0	M4 × 10
			H36	SS0104120SD0	M4 × 12
			H37	SS0104150SD0	M4 × 15
			H38	SS0104200SD0	M4 × 20
			H39	SS0105050SD0	M5 × 5
G	丸皿小ネジ Round Countersunk Head Screw		H40	SS0105060SD0	M5 × 6
G1	SMC5000460CL	1/8 × 44 × 6	H41	SS0105065SD0	M5 × 6.5
G2	SMC5000530CL	9/64 × 40 × 3	H42	SS0105070SD0	M5 × 7
G3	SMC5000535CL	9/64 × 40 × 3.5	H43	SS0105080MZO	M5 × 8
G4	SMC5000540CL	9/64 × 40 × 4	H44	SS0105080SD0	M5 × 8
G5	SMC5000560CL	9/64 × 40 × 6	H45	SS0105100MZO	M5 × 10
G6	SMC5000570CL	9/64 × 40 × 7	H46	SS0105100SD0	M5 × 10
G7	SMC5000595CL	9/64 × 40 × 9.5	H47	SS0105120MZO	M5 × 12
G8	SMC50005C0CL	9/64 × 40 × 12	H48	SS0105120SD0	M5 × 12
			H49	SS0105150SD0	M5 × 15
			H50	SS0105200SD0	M5 × 20
			H51	SS0105250SD0	M5 × 25
H	トラス小ネジ Truss Head Screw		H52	SS0105300SD0	M5 × 30
H1	SMF6016470CL	1/8 × 44 × 7	H53	SS0105350SD0	M5 × 35
H2	SMF8020530CL	9/64 × 40 × 3.5	H54	SS0106080SD0	M6 × 8
H3	SMF8020540CL	9/64 × 40 × 4	H55	SS0106100SD0	M6 × 10
H4	SME9510540CM	9/64 × 40 × 4	H56	SS0106220SD0	M6 × 22
H5	SMF8020560CL	9/64 × 40 × 6	H57	SS0106250SD0	M6 × 25
H6	SMF8020580CL	9/64 × 40 × 8	H58	SS0106350SD0	M6 × 35
H7	SS0175030MZO	M2.5 × 3	H59	SS0106400SD0	M6 × 40
H8	SS0175030SD0	M2.5 × 3			
H9	SS0175040MZO	M2.5 × 4	J	丸小ネジ Round Head Screw	
H10	SS0175040SA0	M2.5 × 4	J1	SS3102030MZO	M2 × 3
H11	SS0175040SD0	M2.5 × 4	J2	SS3103080SD0	M3 × 8
H12	SS0103030MZO	M3 × 3	J3	SS3103080SE0	M3 × 8
H13	SS0103030SD0	M3 × 3	J4	SS3103100MZO	M3 × 10
H14	SS0103040SD0	M3 × 4			
H15	SS0103050MZO	M3 × 5	K	スリワリ付止メネジ Slotted Set Screw	
H16	SS0103050SD0	M3 × 5	K1	SMK0000435CN	1/8 × 44 × 3.5
H17	SS0103060MZO	M3 × 6	K2	SMK0000560CN	9/64 × 40 × 6
H18	SS0103060SD0	M3 × 6	K3	SMK0000625CN	11/64 × 40 × 2.5
H19	SS0103060SA0	M3 × 6	K4	SMK0000635CN	11/64 × 40 × 3.5
H20	SS0103080SD0	M3 × 8			
H21	SS0103080SA0	M3 × 8			
H22	SS0103100MZO	M3 × 10			
H23	SS0103100SD0	M3 × 10			
H24	SS0103200SD0	M3 × 20			
H25	SS0104040MZO	M4 × 4			

見出番号 Ref.No.	品番 Parts No.	備考 Remark	見出番号 Ref.No.	品番 Parts No.	備考 Remark
K	スリワリ付止メネジ Slotted Set Screw		L33	SS8206080TN0	M6 × 8
K5	SMK0000640CN	11/64 × 40 × 4	L34	SS8206100TN0	M6 × 10
K6	SMK0000650CN	11/64 × 40 × 5	L35	SS8206180TN0	M6 × 18
K7	SMK0000A50CN	15/64 × 28 × 5	L36	SS8208080TN0	M8 × 8
K8	SMK0000AA0CN	15/64 × 28 × 10	L37	SS8208100TN0	M8 × 10
K9	SMK0000AF0CN	15/64 × 28 × 15	L38	SS8208150TN0	M8 × 15
K10	SMK0000AH0CN	15/64 × 28 × 17			
K11	SMK0000B40CN	1/4 × 40 × 4	M	六角穴付ボタンボルト Hexagon Socket Head Button Screw	
K12	SMK0000B45CN	1/4 × 40 × 4.5	M1	SS3203040SC0	M3 × 4
K13	SMK0000B50CN	1/4 × 40 × 5	M2	SS3204060SC0	M4 × 6
K14	SMK0000B60CN	1/4 × 40 × 6	M3	SS3204080SC0	M4 × 8
K15	SMK0000B80CN	1/4 × 40 × 8	M4	SS3204080SD0	M4 × 8
K16	SMK0000CC0CN	9/32 × 28 × 12	M5	SS3205100SC0	M5 × 10
K17	SS8005060TN0	M5 × 6	M6	SS3205100SD0	M5 × 10
L	六角穴付止メネジ Hexagon Socket Head Set Screw		N	セムスネジ Screw with Washer	
L1	SMJ0000425CN	1/8 × 44 × 2.5	N1	SSA003060000	M3 × 6
L2	SMJ0000430CN	1/8 × 44 × 3	N2	SSA003080000	M3 × 8
L3	SMJ0000690CN	11/64 × 28 × 9	N3	SSA003150000	M3 × 15
L4	SMJ0000640CN	11/64 × 40 4	N4	SSA003160000	M3 × 16
L5	SMJ0000660CN	11/64 × 40 × 6	N5	SSA003180000	M3 × 18
L6	SMJ0000680CN	11/64 × 40 × 8	N6	SSA004080000	M4 × 8
L7	SMJ0000A40CN	15/64 × 28 × 4	N7	SSA004100000	M4 × 10
L8	SMJ0000A90CN	15/64 × 28 × 9	N8	SSA004550000	M4 × 55
L9	SS8275030TN0	M2.5 × 3	N9	SSA005100000	M5 × 10
L10	SS8203020TN0	M3 × 2	N10	SSA005120000	M5 × 12
L11	SS8203030TN0	M3 × 3	N11	SSA005140000	M5 × 14
L12	SS8203040TN0	M3 × 4	N12	SSA005180000	M5 × 18
L13	SS8203050TN0	M3 × 5			
L14	SS8203060TN0	M3 × 6	P	ナット Nut	
L15	SS8203080TN0	M3 × 8	P1	SMN046030CN0	1/8 × 44 × 6 × 3
L16	SS8204030TN0	M4 × 3	P2	SMN056020CL0	9/64 × 40 × 6 × 2
L17	SS8204040TN0	M4 × 4	P3	SMN056030CN0	9/64 × 40 × 6 × 3
L18	SS8204050TN0	M4 × 5	P4	SMN066020CN0	11/64 × 40 × 6 × 2
L19	SS8204060TN0	M4 × 6	P5	SMN066030CN0	11/64 × 40 × 6 × 3
L20	SS8204060TN1	M4 × 6	P6	SMN067030CN0	11/64 × 40 × 7 × 3
L21	SS8204080TN0	M4 × 8	P7	SMN167030CN0	11/64 × 40 × 7 × 3
L22	SS8204100TN0	M4 × 10	P8	SSN066XA0000	M1.6 1種 Type 1
L23	SS8204120TN0	M4 × 12	P9	SSN002SD0000	M2 1種 Type 1
L24	SS8205040TN0	M5 × 4	P10	SSN073SD0000	M2.3 1種 Type 1
L25	SS8205050TN0	M5 × 5	P11	SSN075MZ0000	M2.5 1種 Type 1
L26	SS8205060TN0	M5 × 6	P12	SSN003MZ0000	M3 1種 Type 1
L27	SS8205080TN0	M5 × 8	P13	SSN003SC0000	M3 1種 Type 1
L28	SS8205100TN0	M5 × 10	P14	SSN003SD0000	M3 1種 Type 1
L29	SS8205120TN0	M5 × 12			
L30	SS8205150TN0	M5 × 15			
L31	SS8206050TN0	M6 × 5			
L32	SS8206060TN0	M6 × 6			

見出番号 Ref.No.	品番 Parts No.	備考 Remark	見出番号 Ref.No.	品番 Parts No.	備考 Remark
P	ナット Nut		R14	WSP048005SD0	平 Plain M4 × 8 × 0.5 t
			R15	WSP048008SC0	平 Plain M4 × 8 × 0.8 t
P15	SSN403SD0000	M3 蝶2種 Thumbscrew Type 2	R16	WSP048008SD0	平 Plain M4 × 8 × 0.8 t
P16	SSN203SC0000	M3 3種 Type 3	R17	WSP04A008MZ0	平 Plain M4 × 10 × 0.8 t
P17	SSN203SD0000	M3 3種 Type 3	R18	WSP04A008SC0	平 Plain M4 × 10 × 0.8 t
P18	SSN285SC0000	M3.5 3種 Type 3	R19	WSP04A008SD0	平 Plain M4 × 10 × 0.8 t
P19	SSN004SC0000	M4 1種 Type 1	R20	WSP04C010SC0	平 Plain M4 × 12 × 1 t
P20	SSN004SD0000	M4 1種 Type 1	R21	WSP05A008SC0	平 Plain M5 × 10 × 0.8 t
P21	SSN204SC0000	M4 3種 Type 3	R22	WSP05A008SD0	平 Plain M5 × 10 × 0.8 t
P22	SSN204SD0000	M4 3種 Type 3	R23	WSP05C008MZ0	平 Plain M5 × 12 × 0.8 t
P23	SSN005SC0000	M5 1種 Type 1	R24	WSP05C008SC0	平 Plain M5 × 12 × 0.8 t
P24	SSN005SD0000	M5 1種 Type 1	R25	WSP05C008SD0	平 Plain M5 × 12 × 0.8 t
P25	SSN205SC0000	M5 3種 Type 3	R26	WSP06D010SC0	平 Plain M6 × 13 × 1.0 t
P26	SSN205SD0000	M5 3種 Type 3	R27	WSP06D010SD0	平 Plain M6 × 13 × 1.0 t
P27	SSN605SD0000	M5 袋 Cap Screw	R28	WSP06G010SC0	平 Plain M6 × 16 × 1.0 t
P28	SSN006SC0000	M6 1種 Type 1	R29	WSP08G012SD0	平 Plain M8 × 16 × 1.2 t
P29	SSN006SC1000	M6 1種(左) Type 1 (Left)	R30	WSP08J016SC0	平 Plain M8 × 18 × 1.6 t
P30	SSN006SD0000	M6 1種 Type 1	R31	WSP08J016SD0	平 Plain M8 × 18 × 1.6 t
P31	SSN006SD1000	M6 1種(左) Type 1 (Left)	R32	WSP08J032SC0	平 Plain M8 × 18 × 3.2 t
P32	SSN206SC0000	M6 3種 Type 3	R33	WSP08N032SC0	平 Plain M8 × 22 × 3.2 t
P33	SSN008SC0000	M8 1種 Type 1	R34	WSP10S032SC0	平 Plain M10 × 26 × 3.2 t
P34	SSN008SD0000	M8 1種 Type 1	R35	WSP12L520SC0	平 Plain M12 × 20.5 × 2 t
P35	SSN208SC0000	M8 3種 Type 3	R36	WSP16Y025SD0	平 Plain M16 × 32 × 2.5 t
P36	SSN208SD0000	M8 3種 Type 3	R37	WSS020000KD0	スプリング Spring M2
P37	SSN010SC0000	M10 1種 Type 1	R38	WSS760000KC0	スプリング Spring M2.6
P38	SSN710CD0000	M10 フランジ付 with Flange	R39	WSS030000KC0	スプリング Spring M3
P39	SSN710SC0000	M10 フランジ付 with Flange	R40	WSS030000KD0	スプリング Spring M3
P40	SSN012SC0000	M12 1種 Type 1	R41	WSS850000KC0	スプリング Spring M3.5
P41	SSN212SC0000	M12 3種 Type 3	R42	WSS040000KC0	スプリング Spring M4
P42	SSN212SD0000	M12 3種 Type 3	R43	WSS040000KD0	スプリング Spring M4
P43	SSN016SD0000	M16 1種 Type 1	R44	WSS050000KC0	スプリング Spring M5
P44	SSN216SC0000	M16 3種 Type 3	R45	WSS050000KD0	スプリング Spring M5
P45	SSN216SD0000	M16 3種 Type 3	R46	WSS050000MZ0	スプリング Spring M5
P46	SSN020SC0000	M20 1種 Type 1	R47	WSS060000KC0	スプリング Spring M6
			R48	WSS060000KD0	スプリング Spring M6
			R49	WSS080000KC0	スプリング Spring M8
			R50	WSS080000KD0	スプリング Spring M8
R	ワッシャー Washer		R51	WSS100000KC0	スプリング Spring M10
R1	SS8204060TN1	平 Plain M1.4 × 3 × 0.3 t	R52	WSS120000KC0	スプリング Spring M12
R2	SS8204080TN0	平 Plain M2 × 3.5 × 0.5 t	R53	WSW04B003TP0	波 Wave M4
R3	SS8204100TN0	平 Plain M2.6 × 5 × 0.5 t	R54	WSW05B003TN0	波 Wave M5
R4	SS8204120TN0	平 Plain M2.6 × 7.5 × 0.5 t	R55	WSW06A503TN0	波 Wave M6
R5	SS8205040TN0	平 Plain M3 × 6 × 0.3 t	R56	WSL048505TP0	歯付 With teeth M4
R6	SS8205050TN0	平 Plain M3 × 6 × 0.5 t	R57	WSL05A006TP0	歯付 With teeth M5
R7	SS8205060TN0	平 Plain M3 × 7 × 0.5 t	R58	WSN080000SC0	傾斜 Slant M8
R8	SS8205080TN0	平 Plain M3 × 8 × 0.3 t	R59	WSC048005SC0	皿バネ Disk Spring M4
R9	SS8205100TN0	平 Plain M3 × 8 × 0.5 t			
R10	SS8205120TN0	平 Plain M3 × 8 × 0.5 t			
R11	SS8205150TN0	平 Plain M3 × 8 × 0.5 t			
R12	SS8206050TN0	平 Plain M3 × 8 × 1 t			
R13	SS8206060TN0	平 Plain M4 × 8 × 0.5 t			

22. 品番早見表 Numerical Index of Parts

品番 Parts No.	頁 Page	見出番号 Ref.No.	品番 Parts No.	頁 Page	見出番号 Ref.No.	品番 Parts No.	頁 Page	見出番号 Ref.No.
619181500000		14-3	BPD630M3A000		1-2	CX1115600000		15-13
6427ET000000		17-10	BPE015000000		3-38	CX1115700000		15-10
6427ST600000		16-13	BPE200000000		3-29	CX1115800000		15-16
6445PSB31000		16-5	BPE300000000		9-41	CX1115900000		15-12
AC0208000000		3-32	BPE400000000		3-17	EC0720000000		10-2
AC0212030000		3-33	BPE400000000		9-44	EC0870000000		1-3
AC0304000000		6-10	BPE500000000		10-19	EC0906000001		14-29
AC0516000000		3-18	BPE500000000		12-25	EC0906000002		14-30
AC0517000000		3-19	BPE500N00000		15-17	EC0906000003		14-31
AC0518000000		3-20	BPE600N00000		15-5	EC0908000000		13-18
AH0203000000		2-14	BPF812121620		3-13	EC0909010000		13-19
AH0204010000		2-26	BPH70416L000		8-32	EC0A03000000		6-16
AH0205000000		2-29	BPM4X10L0000		10-24	EC0A05000000		5-9
AH0209010000		3-16	BPM4X10L0000		19-4	EC0A06000000		5-1
AH0508000000		6-2	BPMB120620FD		7-7	EC0A07000000		5-7
AH0509000000		6-14	BNP79A048000		4-25	EC0A08000000		5-6
AH0510000000		6-8	BPSH3X4X2000		13-17	EC0A09000000		5-4
AH0511000000		6-18	BPSP03120000		2-15	EC0A1000S000		5-3
AH0512000000		6-21	BPTLA8100000		10-15	EC0A12000000		5-29
AH0551000000		5-18	BPTLA8100000		12-22	EC0A13010000		5-23
AH0552000000		5-16	BPTW12250000		7-5	EC0A14010000		4-31
AH0553000000		5-15	BPWR10000000		5-17	EC0A17000000		5-20
AH0571000000		4-21	C90029030000		8-20	EC0A19010000		5-19
AH0951010150		13-20	C90516020000		3-28	EC0A20000000		5-25
AT0206010000		3-11	C90517010000		3-30	EC0A21000000		5-27
AT0206010000		6-9	C90519010000		3-26	EC0A23000000		5-24
AT0304000000		9-32	C90523000000		3-22	EC0A25000000		5-21
AT0323000000		9-22	C90524000000		2-24	EC0A31000000		6-20
AT0324001500		9-28	C90543010000		2-25	EC0A33010000		6-22
AT0325001500		9-31	C90544000000		3-31	EC0A34000000		6-19
A T 0330000000		6-4	CC0918000150		13-22	EC0A37000000		4-2
AT0339000000		6-7	CD0E16000000		4-36	EC0A45000000		4-9
AT0404000000		3-8	CD0E18011500		4-34	EC0A460S0000		5-32
AT0404000000		6-23	CD0E20L01200		4-28	EC0A48010000		5-34
AT0405000000		3-9	CL0577000000		5-35	EC0A53000000		4-30
AT0405000000		6-24	CL0578010000		5-36	EC0A54000000		5-22
AT2311000000		9-26	CL0611020000		8-28	EC0A56A00000		5-37
AT6806E00000		3-21	CT0603010000		14-13	EC0A56B00000		5-38
BF1318010000		10-28	CX0386000000		19-2	EC0A61000000		4-35
BF1321A00000		10-26	CX0402000000		7-8	EC0A65000000		5-28
BF1321B00000		10-27	CX0606010000		8-11	EC0A66011200		4-29
BP10P65P05T0		15-7	CX07A3000000		10-30	EC0A67001500		4-27
BP150S5M525G		4-7	CX1103000000		14-8	EC0A68000000		4-18
BP16P85P08T0		15-4	CX1115100000		15-8	EC0B03000000		8-16
BP6003ZZ0000		2-7	CX1115200000		15-9	EC0B03S00000		8-15
BP6004ZZ0000		4-10	CX1115300000		15-6	EC0C01000000		3-15
BP6201ZZ0000		2-11	CX1115400000		15-14	EC0C08000000		3-10
BPCFS4000000		5-30	CX1115500000		15-3	EC0C09020000		2-23

品番 Parts No.	頁 Page	見出番号 Ref.No.	品番 Parts No.	頁 Page	見出番号 Ref.No.	品番 Parts No.	頁 Page	見出番号 Ref.No.
EC0C11000000		2-10	EG0218000000		3-24	FX0621010000		8-14
EC0C12010000		2-9	EG0219000000		4-32	FX0622000000		8-18
EC0C16000000		3-6	EG0220000000		6-15	FX0632000000		8-3
EC0D12010000		14-5	EG0228000000		2-28	FX0633010000		9-20
EC0G03L00000		10-23	EG0252000000		3-27	FX0645000000		8-26
EC0G03R00000		10-25	EG0536000000		5-12	FX0645S00000		8-25
EC0J35000000		5-31	FC0213000000		3-12	FX0647A00000		8-12
ED0F13020000		9-19	FC0217010000		3-14	FX0647B00000		8-13
ED0F15010000		8-31	FC0224010000		2-18	IC0101000000		2-6
ED0F16000000		8-24	FC0226000000		3-23	IC0102000000		2-8
ED0F20001500		9-29	FC0A02000000		2-27	IC0201000000		3-2
ED0L11000000		14-32	FG7204010000		13-25	IC0202000000		3-5
ED0L12000000		14-33	FG7210000000		13-6	IC0203000000		3-7
ED0L14020000		14-28	FN0602001500		9-16	IC0204000000		2-12
EDOF23011500		9-18	FN0631011500		9-3	IC0205000000		2-1
EF0204000001		4-13	FN0632021500		9-12	IC0206000000		2-2
EF0206B00000		2-13	FN0633011500		9-10	IC0207000000		2-3
EF0209000000		2-17	FN0634000000		9-9	IC0208L00000		3-34
EF0211000000		2-16	FN0636000000		9-7	IC0208R00000		3-35
EF0519S00000		9-34	FN0637000000		9-8	IC0209000000		2-30
EF0554000000		5-2	FN0638000000		9-5	IC0301000000		10-13
EF0557000000		5-26	FN0639000000		9-4	IC0301000000		12-15
EF0605000000		8-29	FN0640000000		9-6	IC0302000000		10-16
EF0605000000		12-7	FN0642000000		9-13	IC0302000000		11-9
EF0606000000		8-23	FN0643000000		9-11	IC0302000000		12-23
EF0613220000		8-17	FN0644001500		8-30	IC0303000000		10-1
EF0615000000		8-21	FN0901010000		13-3	IC0304000000		10-29
EF0617010000		8-9	FN0903000000		13-13	IC0305000000		11-17
EF0619000000		8-5	FN0903000000		14-27	IC0306000000		11-8
EF0621000000		3-25	FN0904020000		13-4	IC0307000000		11-14
EF0623000300		8-6	FN0905000000		13-14	IC0308000000		11-13
EF0627000300		8-7	FN0906000000		13-7	IC0309000000		11-18
EF0637000000		9-23	FN0907000000		13-8	IC0310000000		11-6
EF0638000000		9-25	FN0910000150		13-23	IC0311000000		11-7
EF0639000000		9-24	FN0911000000		13-24	IC0312000000		11-19
EF06405Z211N		8-22	FN0912000150		13-27	IC0313000000		10-8
EF0642020000		8-19	FN0913000150		13-28	IC0314000000		10-9
EF0647000000		8-10	FN0915010150		13-15	IC0315000000		11-10
EF0904000000		14-10	FN0916010000		13-5	IC0316000000		10-3
EF09090A0000		14-6	FN0917L00000		13-29	IC0317000000		10-4
EF0910000000		13-10	FN0917R00000		13-30	IC0318000000		10-17
EF0910000000		14-7	FN0921000000		13-12	IC0319000000		10-18
EF0912000000		14-12	FN0922000000		13-9	IC0320000000		10-20
EF0913000000		14-9	FN0922000000		14-24	IC0321000000		10-10
EF0914000000		14-11	FX0519000000		5-8	IC0322000000		10-21
EF0939010000		14-2	FX0561010000		5-13	IC0323000000		10-11
EF0940000000		14-4	FX0564000000		5-5	IC0324000000		10-5
EF0942A00000		14-21	FX0569000150		4-37	IC0325000000		10-6
EF0942B00000		14-22	FX0615000000		8-8			

品番 Parts No.	頁 Page	見出番号 Ref.No.	品番 Parts No.	頁 Page	見出番号 Ref.No.	品番 Parts No.	頁 Page	見出番号 Ref.No.
IC0326000000		12-17	IC0613000000		9-39	IC0904E00000		14-19
IC0327000000		12-16	IC0614000000		9-40	IC0904F00000		14-20
IC0328000000		11-5	IC0701000000		12-20	IC0905000000		15-2
IC0329000000		10-14	IC0702000000		12-14	IC0905S00000		15-1
IC0330000000		11-12	IC0703000000		12-13	IC0906001500		13-2
IC0331000000		11-11	IC0704000000		12-3	IC09070001500		13-32
IC0332000000		10-12	IC0705000000		12-21	IC0909000000		13-33
IC0333000000		10-7	IC0706000000		12-10	IC5101000000		16-2
IC0334S10000		19-1	IC0707000000		12-5	IC5102000000		16-7
IC0335000000		11-15	IC0708000000		12-8	IC5201000000		18-6
IC0336000000		11-16	IC0709000000		12-11	IC5202A00000		18-3
IC0339000000		19-3	IC0710000000		12-12	IC5203000000		18-2
IC0401000000		7-6	IC0711000000		12-9	IC5204000000		18-1
IC0402000000		7-11	IC0712000000		12-19	IC5205000000		18-12
IC0403000000		7-3	IC0713000000		12-26	IC5206000000		18-7
IC0404000000		7-12	IC0714000000		12-24	IC5207000000		18-10
IC0405000000		7-4	IC0715000000		12-18	IC5208000000		18-5
IC0407000000		7-9	IC0716000000		12-4	IC5209000000		18-13
IC0502000000		4-1	IC0717000000		12-6	IC5210000000		18-8
IC0503A00000		4-17	IC0718000000		12-2	IC5211000000		18-11
IC0503B00000		7-2	IC0801000000		1-1	IC5401010000		16-12
IC0504000000		4-11	IC0802000000		1-5	IC5601000000		17-9
IC0505A00000		16-16	IC0803L00000		1-6	IC5602000000		17-11
IC0506000000		4-33	IC0803R00000		1-7	IC5603000000		17-8
IC0507000000		16-14	IC0805010000		1-18	IC5604000000		17-4
IC0509000000		4-5	IC0806010000		1-23	IC5605000000		17-5
IC0510000000		4-3	IC0807000000		1-13	IC5606000000		17-6
IC0511000000		4-8	IC0808010000		1-14	IC6201000000		4-4
IC0512000000		4-6	IC0810000000		17-1	IC6401000000		2-4
IC0513000000		7-14	IC0812000000		17-13	IC6401A00000		12-1
IC0514000000		7-15	IC0813000000		16-1	IC6402000000		11-1
IC0516000000		4-16	IC0814000000		16-6	IC6602000000		3-3
IC0517000000		4-12	IC0815000000		16-11	IC6603000000		9-46
IC0518000000		4-14	IC0816L00000		1-8	IC7201000000		7-13
IC0519000000		4-15	IC0816R00000		1-9	IC7602000000		10-22
IC0520010000		5-39	IC0817000000		1-12	IC7603000000		12-27
IC0521000000		6-13	IC0823000000		1-4	IC7604000000		17-15
IC0522000000		6-12	IC0831000000		16-20	IC7605000000		17-16
IC0523000000		6-17	IC0832000000		16-21	IC7605A00000		17-17
IC0524000000		6-11	IC0833000000		3-36	IC7606000000		11-2
IC0601000000		8-2	IC0834000000		3-37	IC7607000000		11-3
IC0603000000		9-1	IC0835000000		1-24	IC7608000000		18-17
IC0604000000		9-15	IC0839000000		1-19	IC7609000000		16-18
IC0605000000		9-33	IC0901000000		18-15	IC7610000000		16-17
IC0606000000		9-35	IC0902000000		18-16	IC7611000000		7-16
IC0607000000		9-36	IC0903000000		14-1	IC7614000000		18-21
IC0608000000		9-42	IC0904000150		14-14	IC7615000000		3-4
IC0609010000		9-45	IC0904A00000		14-15	JE0501000000		6-5
IC0610000000		9-43	IC0904B00000		14-16	LG0920010000		14-26
IC0611000000		9-37	IC0904C00000		14-17	LG0960010000		13-11
IC0612000000		9-38	IC0904D00000		14-18			

品番 Parts No.	頁 Page	見出番号 Ref.No.	品番 Parts No.	頁 Page	見出番号 Ref.No.	品番 Parts No.	頁 Page	見出番号 Ref.No.
LG0960010000		14-25	UN26006215EC		9-17	SM150205AOCN		A16
ME0503000NBL		2-22	UN2600851500		8-1	SM150205C0CN		A17
ME050402000		2-21	UN2601321500		9-2	SM150205F0CN		A18
ME0505E20AMQ		2-19	UN6800330150		9-21	SM15422643TN		A19
ME0523000000		4-19	UN6801721500		9-27	SM17017670CN		A20
ME0525000000		4-20	UN6801821500		9-30	SM1C035675CN		A21
ME0528020000		4-24	UN6802540000		6-1	SM10825690SH		A22
ME053400S000		5-33	ZZ010306SD00		13-26	SM146266B5CN		A23
ME0555000000		5-14	ZZ010410SD00		13-31	SM172316C0CN		A24
ME0560000000		4-22	ZZ110310SD00		13-16	SM601105TH00		2-20
ME0571000000		4-23	MX0320D00270		19-6	SS6003080SC0		A25
ME0572000000		4-26	MX0320E00180		19-7	SS6003080SD0		A26
ME0601020000		8-4	IC0822010000		19-16	SS6003100CC0		A27
MX0320D00230		19-5	IC0806010000		19-21	SS6004100SC0		A28
MX0521010000		8-27	IC0817000000		19-10	SS6202080TD0		B1
MX0521010000		9-14	IC0807000000		19-11	SS6202100TD0		B2
MX0523000000		6-6	IC0808010000		19-20	SS6276050TN0		B3
PB0001A0RV00		7-10	IC0808350000		19-22	SS6203030TN0		B4
PB000200ET00		11-4	IC0840000000		19-18	SS6203040TN0		B5
PB000300NP00		17-2	UN0300210000		19-17	SS6203050TN0		B6
PB000400NP00		17-14	UN03002100CE		19-19	SS6203060TD0		B7
PB000500NP00		18-14	EF06405Z1110		20-1	SS6203060TN0		B8
PB001000PA00		16-19	ME0504020000		20-2	SS6203080TD0		B9
PB001200RE00		18-20	ME0503000NBL		20-3	SS6203080TN0		B10
PB001300RE00		18-19	DP210500000T		20-4	SS6203100TD0		B11
PB001300ZM00		2-5	DP210200000T		20-5	SS6203100TN0		B12
PB001600ST00		17-7	DPOFFSET0000		20-6	SS6203120TN0		B13
PB002300BF00		17-12	DPL000000001		20-7	SS6203150TD0		B14
PB002300LP00		18-4	DPHASAMI0000		20-8	SS6203150TN0		B15
PB002400BF00		16-10	LEP00000000T		20-9	SS6203160TN0		B16
PB002600EB00		18-18	DP400100000T		20-10	SS6203180TN0		B17
PB004100PW00		17-3	ED0L20000000		20-11	SS6203200TD0		B18
PB005100SP00		18-9	DP2509000000		20-12	SS6203200TN0		B19
PB006900EB00		16-3	DP2505000000		20-13	SS6203250TN0		B20
PB007000EB00		16-8	100000000012		20-14	SS6203300TN1		B21
PB007100EB00		16-4	SM15015430CN		A1	SS6204050TD0		B22
PB007300EB00		16-15	SM15015450CN		A2	SS6204050TN0		B23
PB007500EB00		16-9	SM15015455CN		A3	SS6204060TD0		B24
RD6401S00000		3-1	SM15015460CN		A4	SS6204060TN0		B25
RX6402010000		6-3	SM16515530CN		A5	SS6204080TD0		B26
RX6402010000		7-1	SM14020540CN		A6	SS6204080TN0		B27
SM86025555CN		15-15	SM16516540SA		A7	SS6204100TD0		B28
SM86025680CN		15-11	SM17010540CN		A8	SS6204100TN0		B29
UN0300110000		1-15	SM1E515550CN		A9	SS6204120TD0		B30
UN03001100CE		1-17	SM14020560CN		A10	SS6204120TN0		B31
UN03002100CE		19-15	SM15525560CN		A11	SS6204150TN0		B32
UN150501C000		14-23	SM15526570CN		A12	SS6204180TN0		B33
UN23012015ES		13-1	SM15020580CN		A13	SS6204200TD0		B34
UN2501102000		5-10	SM15530580CN		A14	SS6204200TN0		B35
			SM16025580CN		A15	SS6204250TN0		B36

品番 Parts No.	頁 Page	見出番号 Ref.No.	品番 Parts No.	頁 Page	見出番号 Ref.No.	品番 Parts No.	頁 Page	見出番号 Ref.No.
SS6204250TN1		B37	SS6506750TN1		B85	SM67018550CN		D4
SS6204300TN0		B38	SS6206800TN1		B86	SM67020550CN		D5
SS6204350TN0		B39	SS6206A00TN0		B87	SM66015560CL		D6
SS6204400TN0		B40	SS6208120TN0		B88	SM66015560CN		D7
SS6204450TN0		B41	SS6208150TN0		B89	SM67020560CL		D8
SS6205060TN0		B42	SS6208150TP0		B90	SM67020560CN		D9
SS6205080TD0		B43	SS6208200TN0		B91	SM65817568CN		D10
SS6205080TN0		B44	SS6208250TN0		B92	SM67020580CL		D11
SS6205100TD0		B45	SS6208300TN0		B93	SM67020580CN		D12
SS6205100TN0		B46	SS6208350TN0		B94	SM660255A0CN		D13
SS6205100TP0		B47	SS6208400TN0		B95	SM670205C0CN		D14
SS6205120TN0		B48	SS6208400TN1		B96	SM67015660CN		D15
SS6205140TN0		B49	SS6208450TN0		B97	SM67530665CN		D16
SS6205150MZ0		B50	SS6208450TN1		B98	SM675306A5CN		D17
SS6205150TD0		B51	SS6208500TN0		B99	SM675306C0CN		D18
SS6205150TN0		B52	SS6208600TN0		B100	SM675256F0CN		D19
SS6205160TN0		B53	SS6208700TN0		B101	SM69065CQ5CN		D20
SS6205180TN0		B54	SS6210200TN0		B102	SS7003050SD0		D21
SS6205200TD0		B55	SS6210250TN0		B103	SS4164014MZ0		E1
SS6205200TN0		B56	SS6210300TN0		B104	SS4102030MZ0		E2
SS6205220TN0		B57	SS6210350TN0		B105	SS4102040MZ0		E3
SS6205230TN0		B58	SS6210400TN0		B106	SS4102080MZ0		E4
SS6205250TN0		B59	SS6212300TN0		B107	SS4175030MZ0		E5
SS6205300TN0		B60	SS6212350TN0		B108	SS4175040MZ0		E6
SS6205350TN0		B61	SS9303060SD0		C1	SS4175050MZ0		E7
SS6205350TN1		B62	SS9304080SD0		C2	SS4175080MZ0		E8
SS6205400TN0		B63	SS9305100SD0		C3	SS4175130MZ0		E9
SS6205450TN0		B64	SS9305150SC0		C4	SS4175130SD0		E10
SS6205500TN0		B65	SS9305150SD0		C5	SS4103030MZ0		E11
SS6205500TN1		B66	SS9305200SD0		C6	SS4103030SD0		E12
SS6205550TN0		B67	SS9306150SC0		C7	SS4103040CD0		E13
SS6205600TN0		B68	SS9306450SD0		C8	SS4103040MZ0		E14
SS6205600TN1		B69	SS9306500SC0		C9	SS4103040SD0		E15
SS6206080TN0		B70	SS9306500SD0		C10	SS4103050MZ0		E16
SS6206090TN0		B71	SS9306550SD0		C11	SS4103050SD0		E17
SS6206100TN0		B72	SS9306650SD0		C12	SS4103060MZ0		E18
SS6206120TN0		B73	SS9306750SC0		C13	SS4103060SA0		E19
SS6206150TN0		B74	SS9308150TN0		C14	SS4103060SD0		E20
SS6206180TN0		B75	SS9308180TN0		C15	SS4103080MZ0		E21
SS6206200TN0		B76	SS9310300TN0		C16	SS4103080SA0		E22
SS6206250TN0		B77	SS9310350SC0		C17	SS4103080SD0		E23
SS6206300TN0		B78	SS9310350TN0		C18	SS4103100SC1		E24
SS6206350TN0		B79	SS9310400SC1		C19	SS4103100SD0		E25
SS6206400TN0		B80	SS9312500TN0		C20	SS4103110SC1		E26
SS6206450TN0		B81	SS9312B00TN0		C21	SS4103120MZ0		E27
SS6206450TN1		B82	SM66514540CL		D1	SS4103120SD0		E28
SS6206500TN1		B83	SM66015550CL		D2	SS4103140SA0		E29
SS6206650TN0		B84	SM66015550CN		D3	SS4103140SD0		E30

品番 Parts No.	頁 Page	見出番号 Ref.No.	品番 Parts No.	頁 Page	見出番号 Ref.No.	品番 Parts No.	頁 Page	見出番号 Ref.No.
SS4103150SD0		E31	SS1103150MZ0		F20	SS0103030MZ0		H12
SS4103160SD0		E32	SS1103160SD0		F21	SS0103030SD0		H13
SS4103200SD0		E33	SS1104050SD0		F22	SS0103040SD0		H14
SS4103300SD0		E34	SS1104060MZ0		F23	SS0103050MZ0		H15
SS4103400SD1		E35	SS1104060SD0		F24	SS0103050SD0		H16
SS4103500SD1		E36	SS1104080MZ0		F25	SS0103060MZ0		H17
SS4104040SD0		E37	SS1104080SD0		F26	SS0103060SD0		H18
SS4104050SD0		E38	SS1104100MZ0		F27	SS0103060SA0		H19
SS4104060MZ0		E39	SS1104100SD0		F28	SS0103080SD0		H20
SS4104060SD0		E40	SS1104120SD0		F29	SS0103080SA0		H21
SS4104080SD0		E41	SS1104140SD0		F30	SS0103100MZ0		H22
SS4104100SD0		E42	SS1104150SD0		F31	SS0103100SD0		H23
SS4104120SD0		E43	SS1104200SD0		F32	SS0103200SD0		H24
SS4104150SD0		E44	SS1104220SD0		F33	SS0104040MZ0		H25
SS4104180SD0		E45	SS1104250SD0		F34	SS0104050MZ0		H26
SS4104300SD0		E46	SS1105060SD0		F35	SS0104050SD0		H27
SS4104500SD0		E47	SS1105080SD0		F36	SS0104060MZ0		H28
SS4104600SD1		E48	SS1105100MZ0		F37	SS0104060SD0		H29
SS4105060SD0		E49	SS1105100SD0		F38	SS0104065SD0		H30
SS4105070SD0		E50	SS1105120SD0		F39	SS0104080MZ0		H31
SS4105080SD0		E51	SS1105150SD0		F40	SS0104080SD0		H32
SS4105100MZ0		E52	SS1105300SD0		F41	SS0104080MZ2		H33
SS4105100SD0		E53	SS1105350SD0		F42	SS0104100MZ0		H34
SS4105120SD0		E54	SS1105400SD0		F43	SS0104100SD0		H35
SS4105300SD1		E55	SS1106150SC0		F44	SS0104120SD0		H36
SS4105150SD0		E56	SS1106150SD0		F45	SS0104150SD0		H37
SS4105450SD1		E57	SS1106350SD0		F46	SS0104200SD0		H38
SS4105500SD1		E58	SS1108120SD0		F47	SS0105050SD0		H39
SS4105600SD1		E59	SS1108700TN0		F48	SS0105060SD0		H40
SMA55005A0CN		F1	SMC5000460CL		G1	SS0105065SD0		H41
SMB7000680CN		F2	SMC5000530CL		G2	SS0105070SD0		H42
SS1102060SD0		F3	SMC5000535CL		G3	SS0105080MZ0		H43
SS1103040MZ0		F4	SMC5000540CL		G4	SS0105080SD0		H44
SS1103040SD0		F5	SMC5000560CL		G5	SS0105100MZ0		H45
SS1103050MZ0		F6	SMC5000570CL		G6	SS0105100SD0		H46
SS1103050SD0		F7	SMC5000595CL		G7	SS0105120MZ0		H47
SS1003060SD0		F8	SMC50005C0CL		G8	SS0105120SD0		H48
SS1103060MZ0		F9	SMF6016470CL		H1	SS0105150SD0		H49
SS1103060SD0		F10	SMF8020530CL		H2	SS0105200SD0		H50
SS1103070SD0		F11	SMF8020540CL		H3	SS0105250SD0		H51
SS1003080SD0		F12	SME9510540CM		H4	SS0105300SD0		H52
SS1103080MZ0		F13	SMF8020560CL		H5	SS0105350SD0		H53
SS1103080SC0		F14	SMF8020580CL		H6	SS0106080SD0		H54
SS1103080SD0		F15	SS0175030MZ0		H7	SS0106100SD0		H55
SS1103080SN0		F16	SS0175030SD0		H8	SS0106220SD0		H56
SS1103100SD0		F17	SS0175040MZ0		H9	SS0106250SD0		H57
SS1103120MZ0		F18	SS0175040SA0		H10	SS0106350SD0		H58
SS1103120SD0		F19	SS0175040SD0		H11	SS0106400SD0		H59

品番 Parts No.	頁 Page	見出番号 Ref.No.	品番 Parts No.	頁 Page	見出番号 Ref.No.	品番 Parts No.	頁 Page	見出番号 Ref.No.
SS3102030MZ0		J1	SS8205100TN0		L28	SSN204SC0000		P21
SS3103080SD0		J2	SS8205120TN0		L29	SSN204SD0000		P22
SS3103080SE0		J3	SS8205150TN0		L30	SSN005SC0000		P23
SS3103100MZ0		J4	SS8206050TN0		L31	SSN005SD0000		P24
SMK0000435CN		K1	SS8206060TN0		L32	SSN205SC0000		P25
SMK0000560CN		K2	SS8206080TN0		L33	SSN205SD0000		P26
SMK0000625CN		K3	SS8206100TN0		L34	SSN605SD0000		P27
SMK0000635CN		K4	SS8206180TN0		L35	SSN006SC0000		P28
SMK0000640CN		K5	SS8208080TN0		L36	SSN006SC1000		P29
SMK0000650CN		K6	SS8208100TN0		L37	SSN006SD0000		P30
SMK0000A50CN		K7	SS8208150TN0		L38	SSN006SD1000		P31
SMK0000AA0CN		K8	SS3203040SC0		M1	SSN206SC0000		P32
SMK0000AF0CN		K9	SS3204060SC0		M2	SSN008SC0000		P33
SMK0000AH0CN		K10	SS3204080SC0		M3	SSN008SD0000		P34
SMK0000B40CN		K11	SS3204080SD0		M4	SSN208SC0000		P35
SMK0000B45CN		K12	SS3205100SC0		M5	SSN208SD0000		P36
SMK0000B50CN		K13	SS3205100SD0		M6	SSN010SC0000		P37
SMK0000B60CN		K14	SSA003060000		N1	SSN710CD0000		P38
SMK0000B80CN		K15	SSA003080000		N2	SSN710SC0000		P39
SMK0000CC0CN		K16	SSA003150000		N3	SSN012SC0000		P40
SS8005060TN0		K17	SSA003160000		N4	SSN212SC0000		P41
SMJ0000425CN		L1	SSA003180000		N5	SSN212SD0000		P42
SMJ0000430CN		L2	SSA004080000		N6	SSN016SD0000		P43
SMJ0000690CN		L3	SSA004100000		N7	SSN216SC0000		P44
SMJ0000640CN		L4	SSA004550000		N8	SSN216SD0000		P45
SMJ0000660CN		L5	SSA005100000		N9	SSN020SC0000		P46
SMJ0000680CN		L6	SSA005120000		N10	UN0300110000		1-20
SMJ0000A40CN		L7	SSA005140000		N11	UN03001100CE		1-21
SMJ0000A90CN		L8	SSA005180000		N12	WSP640303MZ0		R1
SS8275030TN0		L9	SMN046030CN0		P1	WSP023505XZ0		R2
SS8203020TN0		L10	SMN056020CL0		P2	WSP765005XB0		R3
SS8203030TN0		L11	SMN056030CN0		P3	WSP767505XB0		R4
SS8203040TN0		L12	SMN066020CN0		P4	WSP036003XZ0		R5
SS8203050TN0		L13	SMN066030CN0		P5	WSP036005SC0		R6
SS8203060TN0		L14	SMN067030CN0		P6	WSP037005SD0		R7
SS8203080TN0		L15	SMN167030CN0		P7	WSP038003SD0		R8
SS8204030TN0		L16	SSN066XA0000		P8	WSP038005MZ0		R9
SS8204040TN0		L17	SSN002SD0000		P9	WSP038005SC0		R10
SS8204050TN0		L18	SSN073SD0000		P10	WSP038005SD0		R11
SS8204060TN0		L19	SSN075MZ0000		P11	WSP038100SD0		R12
SS8204060TN1		L20	SSN003MZ0000		P12	WSP048005SC0		R13
SS8204080TN0		L21	SSN003SC0000		P13	WSP048005SD0		R14
SS8204100TN0		L22	SSN003SD0000		P14	WSP048008SC0		R15
SS8204120TN0		L23	SSN403SD0000		P15	WSP048008SD0		R16
SS8205040TN0		L24	SSN203SC0000		P16	WSP04A008MZ0		R17
SS8205050TN0		L25	SSN203SD0000		P17	WSP04A008SC0		R18
SS8205060TN0		L26	SSN285SC0000		P18	WSP04A008SD0		R19
SS8205080TN0		L27	SSN004SC0000		P19	WSP04C010SC0		R20
			SSN004SD0000		P20	WSP05A008SC0		R21

品番 Parts No.	頁 Page	見出番号 Ref.No.	品番 Parts No.	頁 Page	見出番号 Ref.No.	品番 Parts No.	頁 Page	見出番号 Ref.No.
WSP05A008SD0		R22						
WSP05C008MZ0		R23						
WSP05C008SC0		R24						
WSP05C008SD0		R25						
WSP06D010SC0		R26						
WSP06D010SD0		R27						
WSP06G010SC0		R28						
WSP08G012SD0		R29						
WSP08J016SC0		R30						
WSP08J016SD0		R31						
WSP08J032SC0		R32						
WSP08N032SC0		R33						
WSP10S032SC0		R34						
WSP12L520SC0		R35						
WSP16Y025SD0		R36						
WSS020000KDO		R37						
WSS760000KCO		R38						
WSS030000KCO		R39						
WSS030000KDO		R40						
WSS850000KCO		R41						
WSS040000KCO		R42						
WSS040000KDO		R43						
WSS050000KCO		R44						
WSS050000KDO		R45						
WSS050000MZ0		R46						
WSS060000KCO		R47						
WSS060000KDO		R48						
WSS080000KCO		R49						
WSS080000KDO		R50						
WSS100000KCO		R51						
WSS120000KCO		R52						
WSW04B003TP0		R53						
WSW05B003TN0		R54						
WSW06A503TN0		R55						
WSL048505TP0		R56						
WSL05A006TP0		R57						
WSN080000SC0		R58						
WSC048005SC0		R59						

アイシン精機株式会社

本社ライフアメニティ営業部ファッションシステムグループ 〒448-8650 愛知県刈谷市朝日町2丁目1番地
☎:(0566)24-8695 Fax:(0566)24-8895

AISIN SEIKI CO., LTD.

HEAD OFFICE

Sales & Marketing Dept., Fashion system group
2-1 Asahi-machi, Kariya City, Aichi 448-8650 Japan
Phone: +81-566-24-8695 Fax: +81-566-24-8895
<http://www.aisin.co.jp>
E-mail: fashion@cld.aisin.co.jp

ESP9000PC-0304
Printed in Japan