

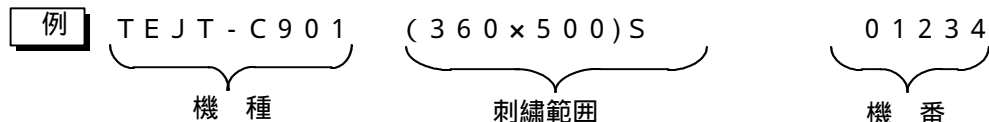
PARTS LIST

TEJT-C



【パーツリストのパーツ に付した * 印、# 印について】

パーツ の下4桁に * 印が付いているものは、機種や仕様等により部品が異なります。
ご注文の際には、機種、刺繍範囲、機番をあわせてお知らせ下さい。



パーツ の下4桁に # 印が付いているものは、針数により部品が異なります。
ご注文の際には、# 印を番号におきかえて下さい。

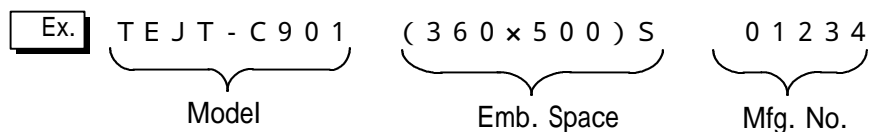
例

IC012345####の場合、下4桁は次の通りとなります。

3 針.....	0 3 0 0
6 針.....	0 6 0 0
9 針.....	0 9 0 0
1 2 針.....	1 2 0 0
1 5 針.....	1 5 0 0

【Explanation of Marks #'s and *'s at End of Part No.】

Please specify, in the following manner, your machine model, manufacturing number and embroidery space when you order us with the parts having **** at the end of the part No.:



Please specify the number of needles on your machine's head in your parts order by changing the marks #### into one of the 4-digit numbers below:

Ex. The part Number, IC012345####

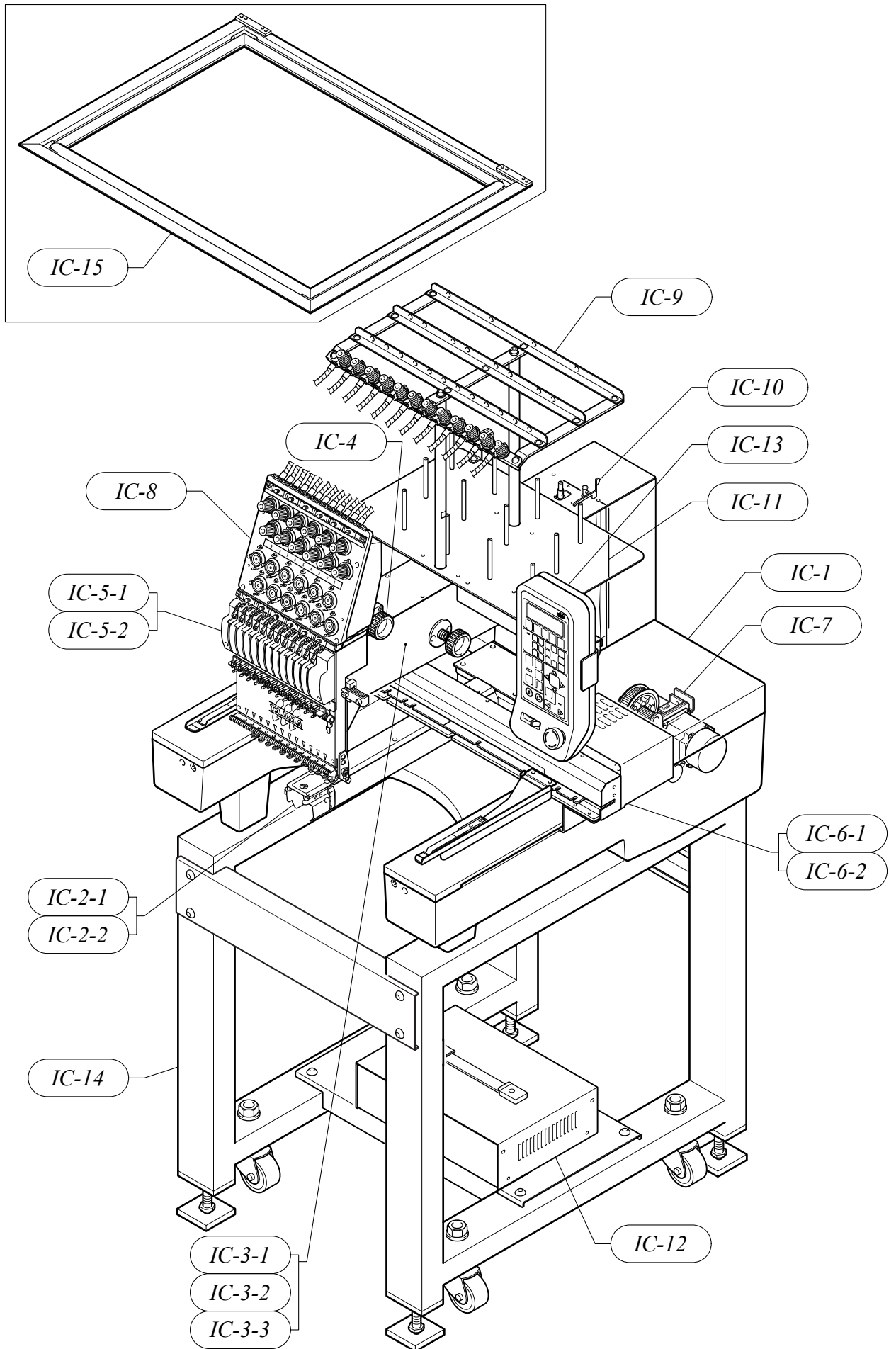
4-digit Numbers	Machine Type
0300.....	3-needle machine
0600.....	6-needle machine
0900.....	9-needle machine
1200.....	12-needle machine
1500.....	15-needle machine

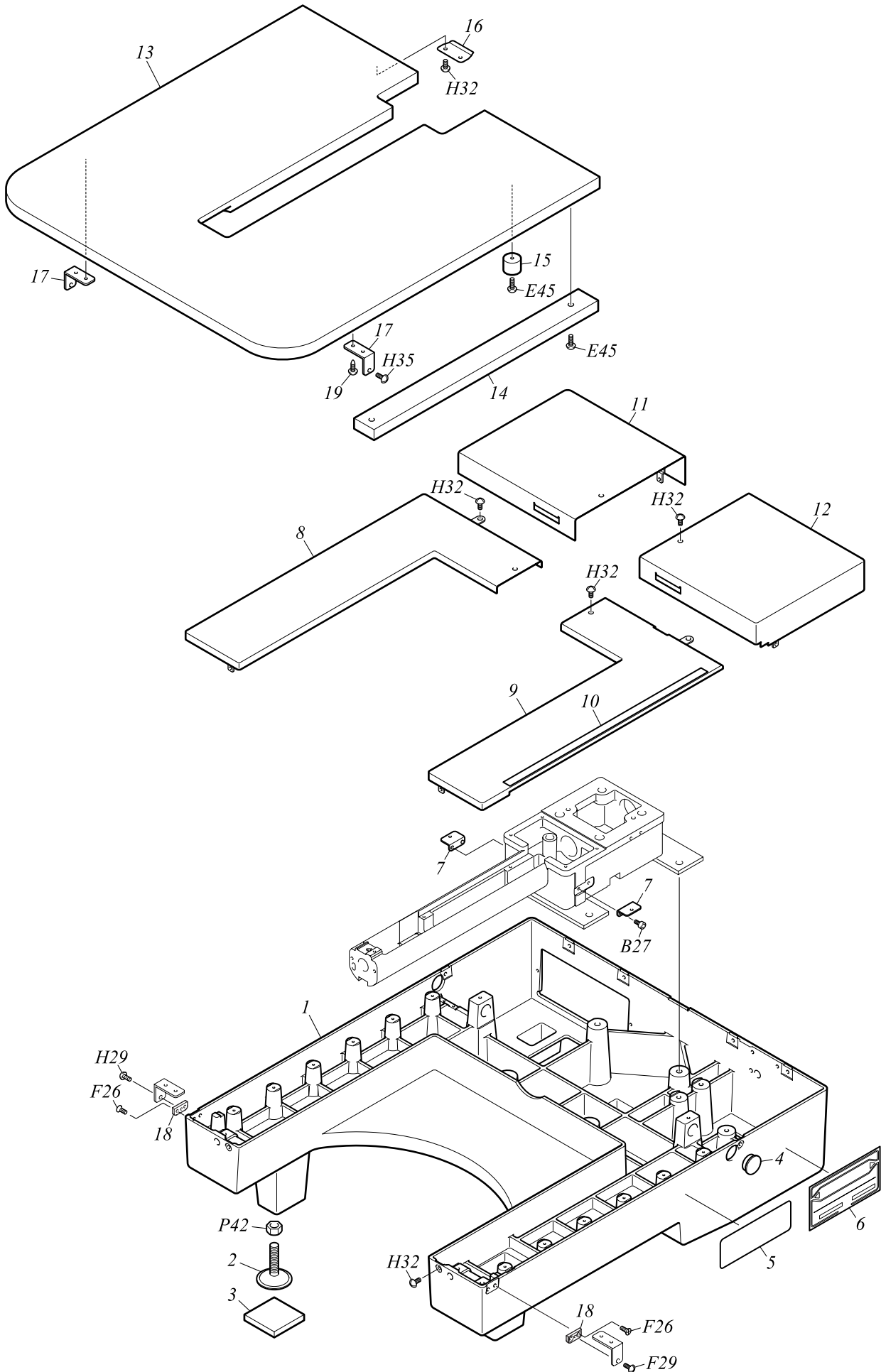
目次 CONTENTS

全体図 GENERAL VIEW	
フレーム.....	IC - 1
FRAMING	
ベッド 1	IC - 2 - 1
BED 1	
ベッド 2	IC - 2 - 2
BED 2	
アーム 1	IC - 3 - 1
ARM 1	
アーム 2	IC - 3 - 2
ARM 2	
アーム 3	IC - 3 - 3
ARM 3	
チェンジ装置.....	IC - 4
COLOR CHANGE SYSTEM	
針棒ケース 1	IC - 5 - 1
NEEDLE BAR CASE 1	
針棒ケース 2	IC - 5 - 2
NEEDLE BAR CASE 2	
X軸駆動部 1	IC - 6 - 1
X-AXIS DRIVE SYSTEM 1	
X軸駆動部 2	IC - 6 - 2
X-AXIS DRIVE SYSTEM 2	
Y軸駆動部.....	IC - 7
Y-AXIS DRIVE SYSTEM	
調整台.....	IC - 8
TENSION BASE	
糸立て関係.....	IC - 9
THREAD STAND	
下糸巻装置.....	IC - 10
UNDER THREAD WINDER	
電気.....	IC - 11
ELECTRICAL PARTS	
電源ボックス.....	IC - 12
POWER SUPPLY BOX	
操作パネル.....	IC - 13
OPERATION PANEL	
スタンド (オプション)	IC - 14
STAND (OPTION)	
原反枠 (オプション)	IC - 15
BORDER FRAME (OPTION)	

ネジ、ナットおよびワッシャー類のパーツ リストは巻末にまとめてあります。
Part Nos. of screws, nuts, washers etc. are listed at the end of volume.

全体図 GENERAL VIEW





フレーム FRAMING

IC - 1

Ref.No.	Parts No.	Parts Name		Remark
1	IC0801010000	ベース	Base	
2	BPD630M3A000	55 アジャスタ	55mm Dia. Adjuster	
3	EC0870000000	ゴム (H)	Vibration-preventive Rubber (H)	
4	IC0823000000	穴栓	Hole Cover	
5	CL0830000000	タジマ銘板	TAJIMA Brand Name Plate	
6	IC0821000000	銘板	Model Name Plate	
7	IC0802000000	カバー取付金具	Cover Attaching Fixture	
8	IC0803L10000	ベースカバーフロントL	Base Cover Front L	
9	IC0803R10000	ベースカバーフロントR	Base Cover Front R	
10	CX07A3000000	スケールシート	Traverse Scale	
11	IC0804L00000	ベースカバーリアL	Base Cover Rear L	
12	IC0804R00000	ベースカバーリアR	Base Cover Rear R	
13	IC0805010000	テーブル	Table	
14	IC0806010000	テーブルステイ	Table Stay	
15	IC0817000000	テーブルカラー	Table Collar	
16	IC0807000000	テーブル金具A	Table Fixture A	
17	IC0808010000	テーブル金具B	Table Fixture B	
18	IC0835000000	テーブル金具C	Table Fixture C	
19	ZZ010410SD00	トラスタッピンネジ	Truss Tapping Screw	
20				
21				
22				
23				
24				
25				
26				
27				
28				
29				
30				
31				
32				
33				
34				
35				
36				
37				
38				
39				
40				
41				
42				
43				
44				
45				
46				
47				
48				
49				
50				

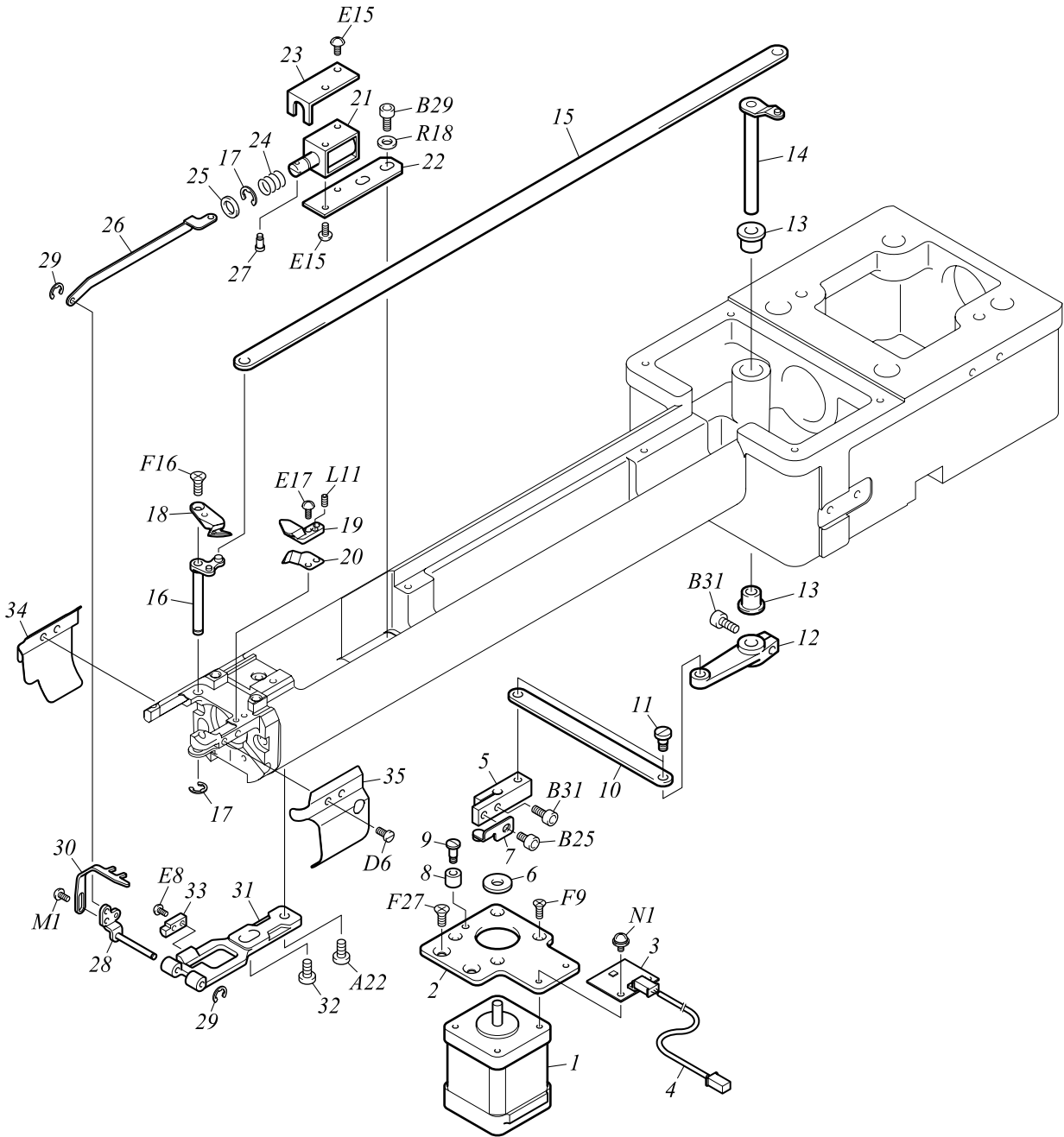
(注) パーツ に または#印の含まれているものについては、〔巻頭〕の注記にそってご注文下さい。 (G C 0 5)
 Note: As for parts with marks # or *, please follow our instructions on the first page of this parts list when you place parts order.

ベッド 1 BED 1

IC - 2 - 1

Ref.No.	Parts No.	Parts Name		Remark
1	IC0205000000	ベッド	Bed	
2	IC0206000000	ベッドステイ A	Bed Stay A	
3	IC0207000000	ベッドステイ B	Bed Stay B	
4	IC6401000000	サーボモータ	Servo Motor	
5	PB001300ZM00	トロイダルコア	Toroidal Core	
6	IC0101000000	主軸モータブラケット	Main Shaft Motor Bracket	
7	BP6003ZZ0000	ボールベアリング	Ball Bearing	
8	IC0102000000	下軸ジョイント	Lower Shaft Joint	
9	EC0C12010000	下軸プーリ	Lower Shaft Pulley	
10	EC0C11000000	ベアリングカラー A	Bearing Collar A	
11	BP6201ZZ0000	ボールベアリング	Ball Bearing	
12	IC0204000000	下軸	Lower Shaft	
13	EF0206B00000	釜軸メタル B	Rotary Hook Shaft Bushing B	
14	AH0203000000	針板ブラケット	Needle Plate Bracket	
15	BPSP03120000	スプリングピン	Spring Pin	3P*12
16	EF0211000000	釜軸スペーサ	Rotary Hook Shaft Spacer	
17	EF0209000000	7.94 カラー	7.94mm Dia. Collar	
18	FC0224000000	釜支工	Rotary Hook Support	
19	ME0505E2****	釜	Rotary Hook	
20	ME0506000000	釜止メネジ	Rotary Hook Set Screw	
21	ME050402****	ボビン	Bobbin	
22	ME050300****	ボビンケース	Bobbin Case	
23	EC0C09020000	ベッドカバー A	Bed Cover A	
24	C90524000000	ベッドカバー	Bed Cover	
25	C90543010000	ベッドカバースタッド A	Bed Cover Stud A	
26	AH0204010000	針板	Needle Plate	
27	FC0A02000000	位置決めピン	Positioning Pin	
28	EG0228000000	丸皿小ネジ	Round Countersunk Head Screw	
29	AH0205010000	針板	Needle Plate	Option
30				
31				
32				
33				
34				
35				
36				
37				
38				
39				
40				
41				
42				
43				
44				
45				
46				
47				
48				
49				
50				

(注) パーツ に または # 印の含まれているものについては、〔巻頭〕の注記にそってご注文下さい。 (G C 0 5)
 Note: As for parts with marks # or *, please follow our instructions on the first page of this parts list when you place parts order.

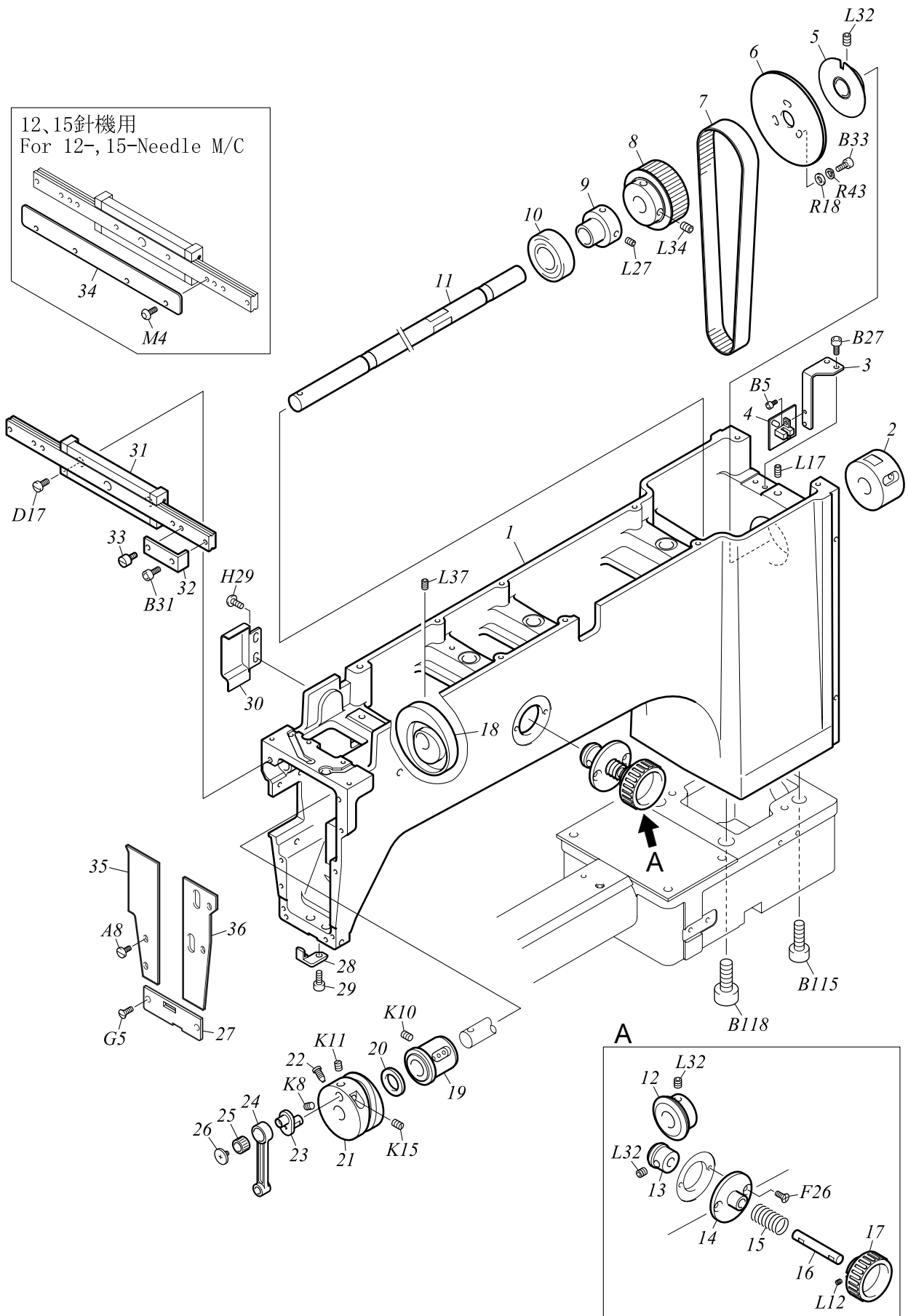
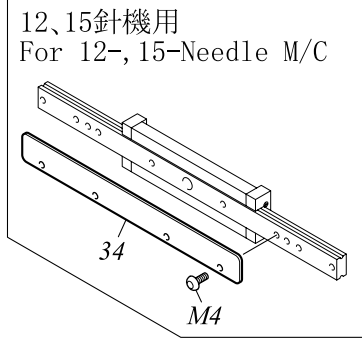


ベッド 2 BED 2

I C - 2 - 2

Ref.No.	Parts No.	Parts Name		Remark
1	RD6401S00000	パルスモータ	Pulse (Stepping) Motor	
2	IC0201000000	A T Hモータベース	ATH Motor Base	
3	IC6602000000	磁気センサA基板	Magnetic Sensor A Card	
4	IC7615000000	A T H退避ハーネス	ATH Retractable Harness	
5	IC0202000000	A T H駆動レバー	ATH Drive Lever	
6	EC0C16000000	モータスペーサ	Motor Spacer	
7	IC0203000000	A T H駆動センサ	ATH Drive Sensor	
8	AT0404000000	クッション	Cushion	
9	AT0405000000	クッションピン	Cushion Pin	
10	EC0C08000000	A T H連結目金	ATH Connecting Rod	
11	AT0206010000	連結レバーピン	Connecting Lever Pin	
12	FC0213010000	駆動アーム	Drive Arm	
13	BPF812121620	含油軸受	Oiled Bearing	
14	FC0217010000	糸切りレバー	Thread Trimming Lever	
15	EC0C01000000	メス連結プレート	Knife Connecting Plate	
16	AH0209010000	動メス駆動アーム	Movable Knife Drive Arm	
17	BPE400000000	Eリング	E-ring	
18	AC0516000000	動メス	Movable Knife	
19	AC0517000000	固定メス	Fixed Knife	
20	AC0518000000	下糸押工	Under Thread Presser	
21	AT6806E00000	ピッカーソレノイド	Picker Solenoid	
22	C90523000000	ピッカーソレノイドベース	Picker Solenoid Base	
23	FC0226000000	ソレノイドカバー	Solenoid Cover	
24	EG0218000000	圧縮バネ	Compressed Spring	
25	EF0621000000	針棒Oリング	Needle Bar O-Ring	
26	C90519010000	連結プレート	Connecting Plate	
27	EG0252000000	ソレノイドピン	Solenoid Pin	
28	C90516020000	ピッカーベース	Picker Base	
29	BPE200000000	Eリング	E-ring	
30	C90517010000	ピッカー	Picker	
31	C90544000000	ピッカーブラケット	Picker Bracket	
32	AC0208000000	平小ネジ	Flat Fillister Head Screw	
33	AC0212030000	ピッカーストップ	Picker Stopper	
34	IC0208L00000	釜土台カバー L	Rotary Hook Base Cover L	
35	IC0208R00000	釜土台カバー R	Rotary Hook Base Cover R	
36				
37				
38				
39				
40				
41				
42				
43				
44				
45				
46				
47				
48				
49				
50				

(注) パーツ に または#印の含まれているものについては、〔巻頭〕の注記にそってご注文下さい。 (G C 0 5)
 Note: As for parts with marks # or *, please follow our instructions on the first page of this parts list when you place parts order.

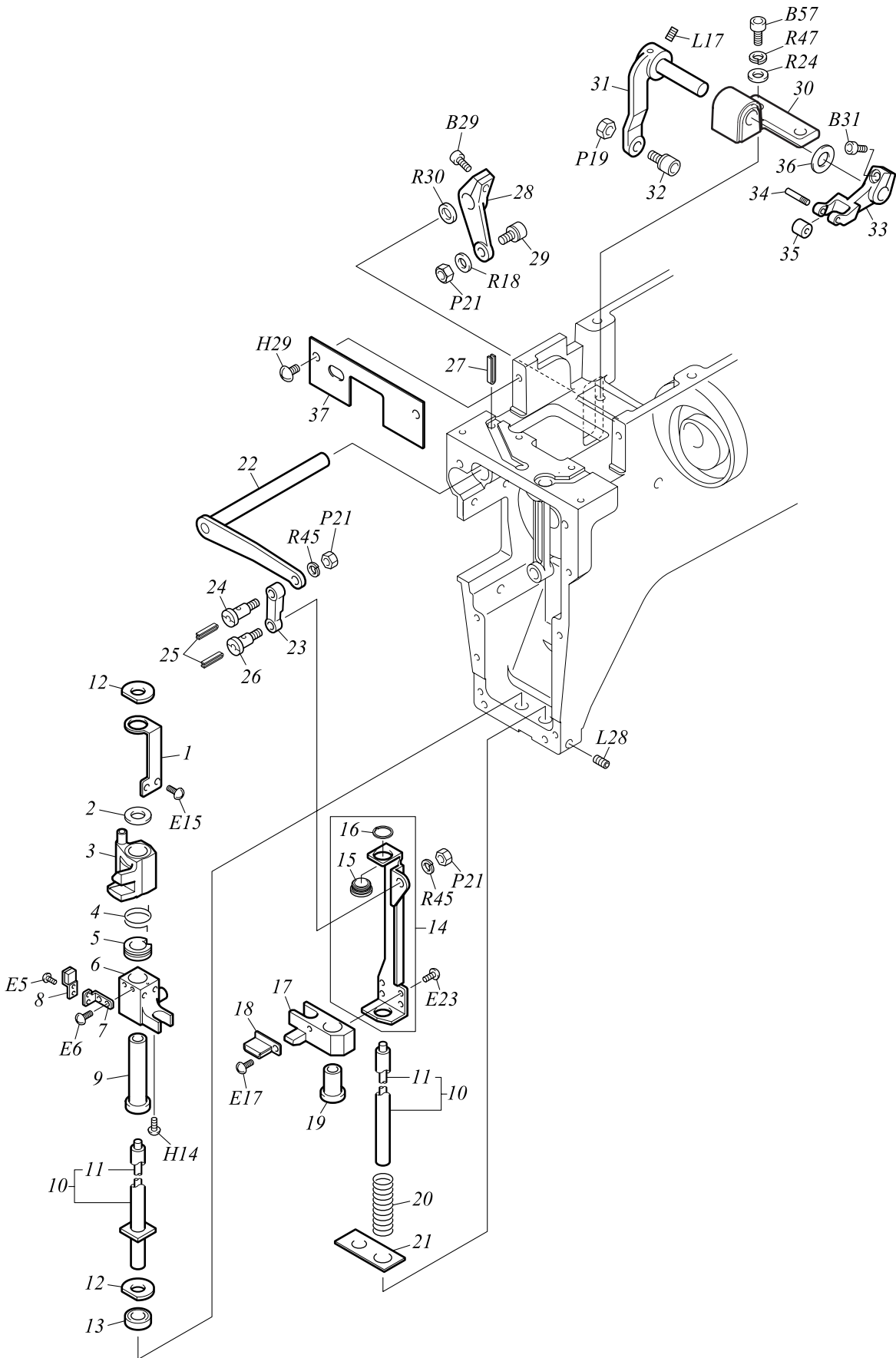


アーム 1 ARM 1

I C - 3 - 1

Ref.No.	Parts No.	Parts Name		Remark
1	IC0502000000	アーム	Arm	
2	EC0A37000000	上軸メタル後	Upper Shaft Bushing, Rear	
3	IC0510000000	回転センサベース	Rotation Sensor Base	
4	IC6201000000	上軸センサ	Upper Shaft Sensor	
5	IC0509000000	回転検出板	Rotation Detecting Plate	
6	IC0512000000	糸巻円盤	Thread Winding Disk	
7	BP150S5M525G	タイミングベルト	Timing Belt	
8	IC0511000000	上軸プーリ	Upper Shaft Pulley	
9	EC0A45000000	ベアリングカラー B	Bearing Collar B	
10	BP6004ZZ0000	ボールベアリング	Ball Bearing	
11	IC0504000000	上軸	Upper Shaft	
12	IC0517000000	カサ歯車 (大)	Bevel Gear (Large)	
13	EF0204000001	ハスパカサ歯車 B	Spiral Bevel Gear B	
14	IC0518000000	ハンドルブッシング	Handle Bushing	
15	IC0519000000	手動回転レバーバネ	Manual Rotating Lever Spring	
16	IC0516000000	手回シシャフト	Manual Rotating Shaft	
17	IC0503A00000	手動ハンドル	Manual Operating Handle	
18	EC0A68000000	布押工駆動カム	Presser Foot Drive Cam	
19	ME0523000000	上軸メタル前	Upper Shaft Bushing, Front	
20	ME0525000000	焼入レスペーサ	Quenched Spacer	
21	IC0508000000	天秤駆動カム	Take-up Lever Drive Cam	
22	ME0560000000	カム止めネジ	Cam Set Screw	
23	ME0571000000	90°クランク	90-degree Crank	
24	ME0528020000	コネクティングロッド	Connecting Rod	
25	BPN79A048000	ニードルケージ	Needle Cage	
26	ME0572000000	右皿小ネジ	Right Countersunk Head Screw	
27	EC0A53000000	アームガイド板	Arm Guide Plate	
28	EC0A14010000	位置決め板	Positioning Plate	
29	EG0219000000	六角穴付ボルト	Hexagon Socket Head Cap Screw	
30	IC0506000000	アーム側面カバー	Arm Side Cover	
31	CD0E1801####	ケースリニア	Case Linear	
32	EC0A61000000	リニアストッパ	Linear Stopper	
33	CD0E16000000	ピン 714	Pin No.714	
34	FX056900####	補強板	Reinforcing Plate	
35	IC0526000000	アーム正面カバー L	Arm Front Cover L	
36	IC0527000000	アーム正面カバー R	Arm Front Cover R	
37				
38				
39				
40				
41				
42				
43				
44				
45				
46				
47				
48				
49				
50				

(注) パーツ に または # 印の含まれているものについては、〔巻頭〕の注記にそってご注文下さい。 (G C 0 5)
 Note: As for parts with marks # or *, please follow our instructions on the first page of this parts list when you place parts order.

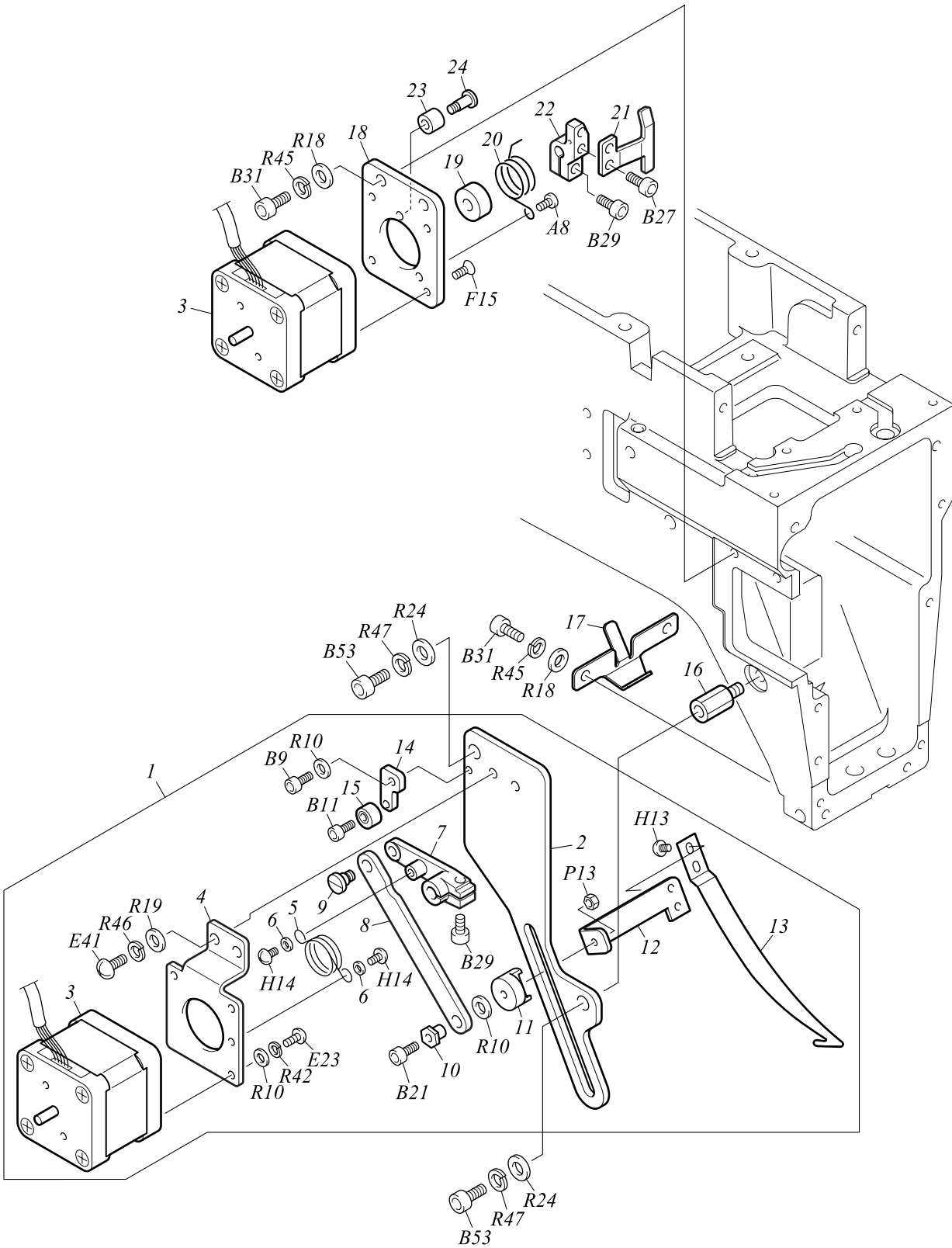


アーム 2 ARM 2

I C - 3 - 2

Ref.No.	Parts No.	Parts Name		Remark
1	EC0A06000000	メタルダキ	Bushing Holder	
2	EF0554000000	上下部品スペーサ	Needle Bar Reciprocator Spacer	
3	EC0A10000000	針棒上下部品	Needle Bar Reciprocator	
4	EC0A09000000	復帰バネ	Return Spring	
5	FX0564000000	バネ受け	Spring Cradle	
6	EC0A08000000	上下スライドブロック	Reciprocator Slide Block	
7	EC0A07000000	ストッパベース	Stopper Base	
8	FX0519000000	ストッパベース	Stopper Base	
9	EC0A05000000	軸受メタル	Bearing Case Bushing	
10	UN2501102000	基針棒セット	Needle Bar Drive Shaft Set	
11	EG0536000000	基針棒油芯	Needle Bar Drive Shaft Wick	
12	EF0550000000	基針棒フェルト	Needle Bar Drive Shaft Felt	
13	ME0555000000	軸受カラー	Bearing Case Collar	
14	AH0553000000	直動ガイド板	Direct Drive Guide Plate	
15	AH0552000000	軸受ブッシュA	Shaft Holder Bushing A	
16	BPWR10000000	C形同心止メ輪	Type-C Concentric Stopper Ring	
17	AH0551000000	布押工上下部品	Presser Foot Reciprocator	
18	EC0A19010000	クッションブラケット	Cushion Bracket	
19	EC0A17000000	軸受ブッシュB	Shaft Holder Bushing B	
20	EC0A25000000	布押工ガイドバネ	Presser Foot Guide Spring	
21	EC0A54000000	油受けフェルト	Oil Fencing Felt	
22	EC0A13010000	駆動レバー	Drive Lever	
23	EC0A23000000	連結目金	Connecting Rod	
24	EC0A20000000	段付ピンA	Stepped Pin A	
25	EF0557000000	油芯B	Wick B	L:16mm
26	EC0A21000000	段付ピンB	Stepped Pin B	
27	EC0A65000000	油芯	Wick	
28	EC0A12000000	カムレバー	Cam Lever	
29	BPCFS4000000	カムフォロア	Cam Follower	
30	EC0A36000000	天秤軸受	Take-up Lever Bearing Case	
31	EC0A460S0000	天秤駆動レバー (アームピン付)	Take-up Lever Drive Lever (with Arm Pin)	
32	ME0534S00000	カムコロセット	Cam Roller Set	
33	EC0A48010000	天秤駆動レバー B	Take-up Lever Drive Lever B	
34	CL0577000000	コロピン	Roller Pin	
35	CL0578010000	8コロ	8mm Dia. Roller	
36	EC0A56A00000	調整ワッシャー	Adjusting Washer	0.2mm Thick
36	EC0A56B00000	調整ワッシャー	Adjusting Washer	0.3mm Thick
37	IC0520010000	ガイド板	Guide Plate	
38				
39				
40				
41				
42				
43				
44				
45				
46				
47				
48				
49				

(注) パーツ に または#印の含まれているものについては、〔巻頭〕の注記にそってご注文下さい。 (G C O 5)
 Note: As for parts with marks # or *, please follow our instructions on the first page of this parts list when you place parts order.

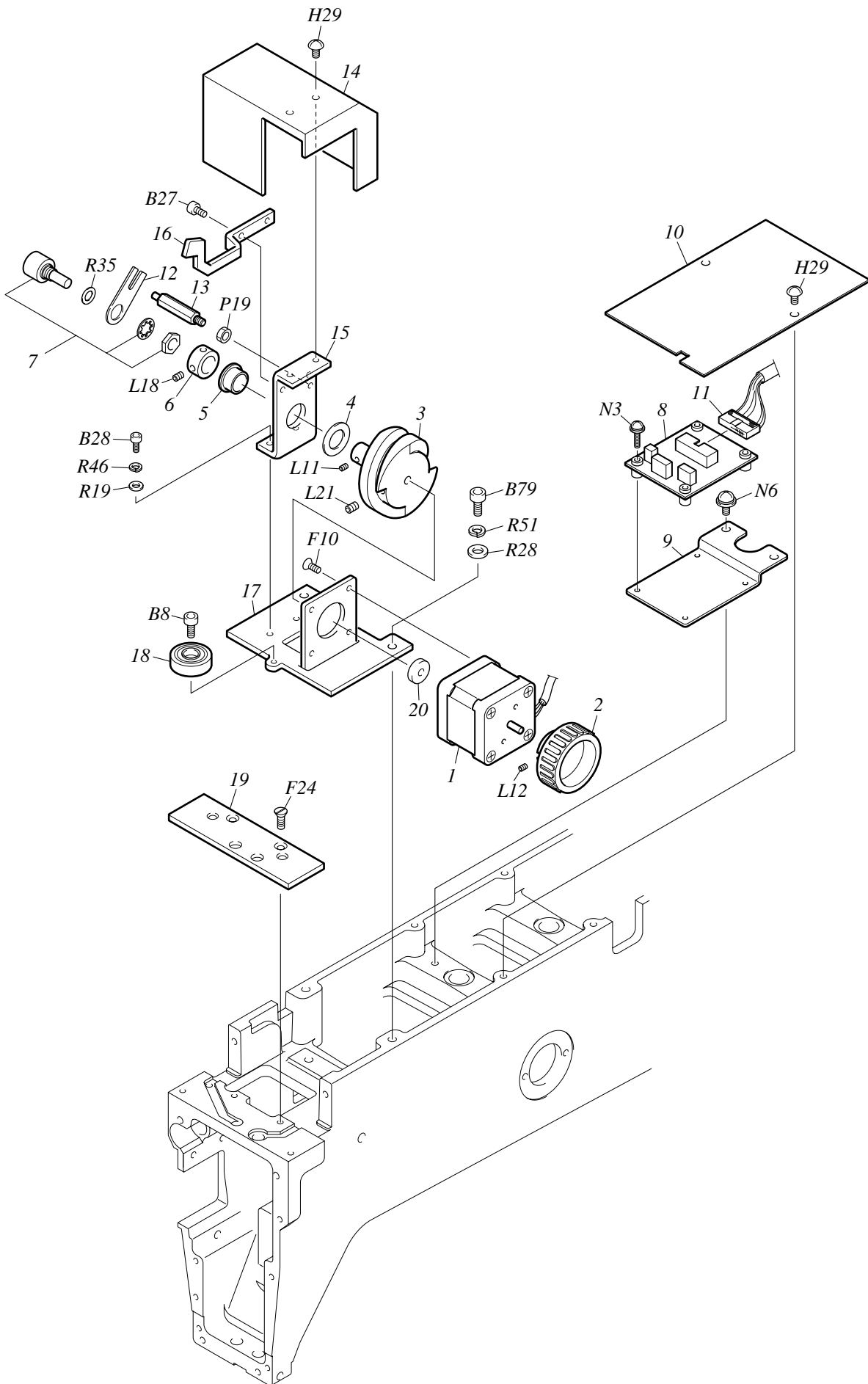


アーム3 ARM 3

IC - 3 - 3

Ref.No.	Parts No.	Parts Name		Remark
1	UN6802550000	組付ベースセット	Assembly Base Set	
2	AH0508000000	上糸掛け組付ベース	Upper Thread Hook Assembly Base	
3	RX6402010000	パルスモータ	Pulse (Stepping) Motor	
4	AT0330000000	パルスモータベース	Pulse Motor Base	
5	AT0338010000	上糸フック戻シバネD	Upper Thread Hook Return Spring D	
6	MX0523000000	バネ受けカラー	Spring Holder Collar	
7	AT0339000000	上糸フックレバー	Upper Thread Hook Lever	
8	AH0510000000	目金板	Connecting Rod Plate	
9	AT0206010000	連結レバーピン	Connecting Lever Pin	
10	AC0304000000	ガイドメタル	Guide Bushing	
11	IC0524000000	位置決めカラー	Positioning Collar	
12	IC0522000000	フックジョイント	Hook Joint	
13	IC0521010000	上糸掛けフック	Upper Thread Hook	
14	AH0509000000	ストッパベース	Stopper Base	
15	EG0220000000	偏芯ストッパ	Eccentric Stopper	
16	EC0A03000000	ベーススタッド	Base Stud	
17	IC0523000000	フックガイド	Hook Guide	
18	AH0511000000	パルスモータベース	Pulse Motor Base	
19	EC0A34000000	ジャンプ位置決めカラー	Jump Positioning Collar	
20	EC0A31000000	ジャンプレバー戻シバネ	Jump Lever Return Spring	
21	AH0512000000	ジャンプレバー	Jump Lever	
22	EC0A33010000	ジャンプレバーダキ	Jump Lever Holder	
23	AT0404000000	クッション	Cushion	
24	AT0405000000	クッションピン	Cushion Pin	
25				
26				
27				
28				
29				
30				
31				
32				
33				
34				
35				
36				
37				
38				
39				
40				
41				
42				
43				
44				
45				
46				
47				
48				
49				
50				

(注) パーツ に または#印の含まれているものについては、〔巻頭〕の注記にそってご注文下さい。 (G C 0 5)
 Note: As for parts with marks # or *, please follow our instructions on the first page of this parts list when you place parts order.



チェンジ装置

COLOR CHANGE SYSTEM

IC - 4

Ref.No.	Parts No.	Parts Name		Remark
1	RX6402010000	パルスモータ	Pulse (Stepping) Motor	
2	IC0503B00000	手動ハンドルB	Manual Operation Handle B	
3	IC0405000000	チェンジカム	Change Cam	
4	BPTW12250000	ルーロンワッシャー	Washer	
5	BPMB120620FD	ツバ付DUブッシュ	Flanged DU Bushing	
6	CX0402000000	位置決メカラー	Positioning Collar	
7	PB0001A0RV00	ポテンショメータ	Potentiometer	
8	IC7201000000	ジョイント基板	Joint Card	
9	IC0513000000	中継基板ベース	Relay Card Base	
10	IC0514000000	中継基板カバー	Relay Card Cover	
11	IC7611000000	ジョイント基板中継ハーネス	Joint Card Relay Harness	
12	CL0427010000	ポテンショメータ取付板	Potentiometer Attaching Plate	
13	FN0410010000	ポテンショメータスタッド	Potentiometer Stud	
14	IC0413000000	チェンジカバー	Change Cover	
15	IC0410000000	チェンジ軸受	Change Bearing Case	
16	IC0412000000	センサアーム	Sensor Arm	
17	IC0408000000	チェンジベース	Change Base	
18	IC0409000000	ベアリングピン	Bearing Pin	
19	IC0525010000	ガイド板B	Guide Plate B	
20	IC0411000000	位置決メスペーサ	Positioning Spacer	
21				
22				
23				
24				
25				
26				
27				
28				
29				
30				
31				
32				
33				
34				
35				
36				
37				
38				
39				
40				
41				
42				
43				
44				
45				
46				
47				
48				
49				
50				

(注) パーツ に または#印の含まれているものについては、〔巻頭〕の注記にそってご注文下さい。 (G C 0 5)
 Note: As for parts with marks # or *, please follow our instructions on the first page of this parts list when you place parts order.

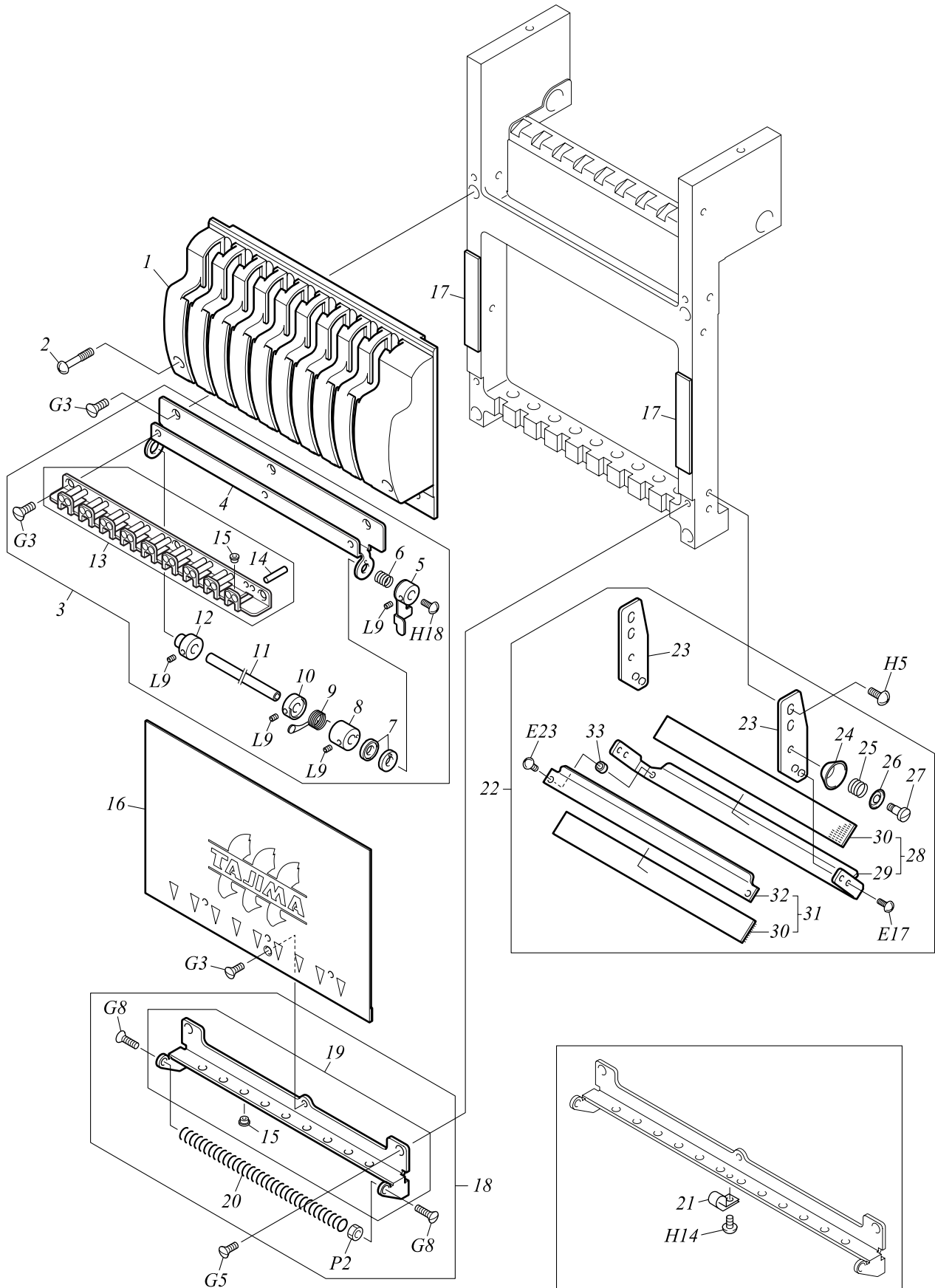
針棒ケース 1

NEEDLE BAR CASE 1

IC - 5 - 1

Ref.No.	Parts No.	Parts Name		Remark
1	UN260086####	針棒ケースセット	Needle Bar Case Set	
2	EC0B3604####	針棒ケース	Needle Bar Case	
3	FX0632000000	針棒	Needle Bar	
4	ME0601020000	針棒保持バネ	Needle Bar Holder Spring	
5	EF0623000300	フェルトパッキン	Felt Packing	
6	EF0627000300	クッションゴム B	Cushion Rubber B	
7	FX0615000000	クッションリング E	Cushion Ring E	
8	EF0617010000	上死点ストッパ	Upper Dead Point Stopper	
9	EF0647000000	平小ネジ	Flat Fillister Head Screw	
10	CX0606010000	針棒ダキ	Needle Bar Connecting Stud	
11	FX0647A00000	布押工バネ A	Presser Foot Spring A	
11	FX0647B00000	布押工バネ B	Presser Foot Spring B	厚物用 For Thick Material
12	FX0621010000	布押工ダキ	Presser Foot Connecting Stud	
13	EC0B03S00000	布押工セット	Presser Foot Set	
14	EC0B03000000	布押工	Presser Foot	
15	EF0613220000	布押工ブッシュ	Presser Foot Bushing	
16	FX0622000000	布押工止メネジ	Presser Foot Set Screw	
17	EF0642020000	クッションリング A	Cushion Ring A	
18	C90029030000	針ダキ	Needle Clamp	
19	EF0615000000	針止メネジ	Needle Set Screw	
20	EF06405Z211N	針	Needle	DB K5Z2 #11NY
21	EF0606000000	天秤位置決メブッシュ	Take-up Lever Positioning Bushing	
21	IC0622000000	天秤位置決メブッシュ	Take-up Lever Positioning Bushing	For 15-Needle M/C
22	EF0602000900	天秤軸	Take-up Lever Shaft	For 9-Needle M/C
22	FX0602001200	天秤軸	Take-up Lever Shaft	For 12-Needle M/C
22	ED0F16000000	天秤軸	Take-up Lever Shaft	For 15-Needle M/C
23	MX0521010000	糸ガイド	Thread Guide	
24	FN064400####	針棒ガイドレール	Needle Bar Guide Rail	
25	FX061201####	ケースレール下	Case Rail, Lower	
25	ED0F15010000	ケースレール下	Case Rail, Lower	For 15-Needle M/C
26	BPH70416L000	平行ピン	Parallel Pin	
27	IC0620000000	調整ブッシュ	Adjusting Bushing	
27	IC0621000000	調整ブッシュ	Adjusting Bushing	For 15-Needle M/C
28	IC0616000000	ストッパレバー	Stopper Lever	
29	IC0617000000	ストッパバネ	Stopper Spring	
30	IC0615000000	天秤ボス	Take-up Lever Boss	
31	IC061900####	バネ受けシャフト	Spring Cradle Shaft	
32	IC062300####	チェンジコロベース	Change Roller Base	
33	EF0519S00000	カムコロピンセット	Cam Roller Pin Set	
34	IC0624000000	スペースブロック	Space Block	
35	FX0648S10000	コロ式天秤セット	Roller Type Take-up Lever Set	
36	FX0648010000	天秤	Take-up Lever	
37	FN062301####	レールガイド	Rail Guide	
38				
39				
40				
41				
42				
43				
44				

(注) パーツ に または # 印の含まれているものについては、〔巻頭〕の注記にそってご注文下さい。 (G C O 5)
 Note: As for parts with marks # or *, please follow our instructions on the first page of this parts list when you place parts order.



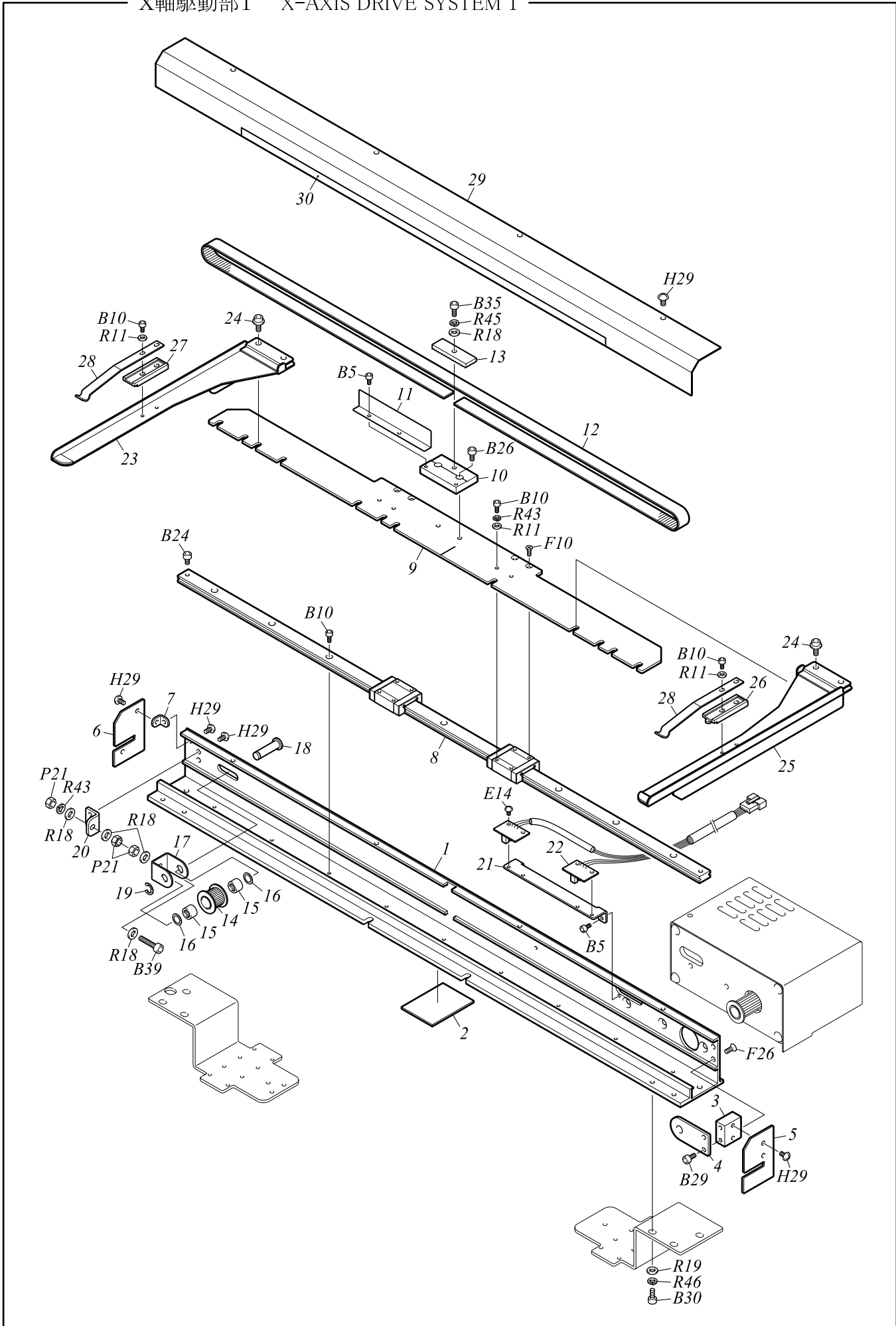
針棒ケース 2

NEEDLE BAR CASE 2

IC - 5 - 2

Ref.No.	Parts No.	Parts Name		Remark
1	FN064100####	上部カバー	Top Cover	
2	CX0675000000	上部カバー取付ネジ	Top Cover Attaching Screw	
3	UN260133####	糸取りバネ取付ベースセット	Thread Take-up Spring Attaching Base Set	
4	FN063102####	糸取りバネ取付ベース	Thread Take-up Spring Attaching Base	
5	FN0639000000	待避レバーセット	Retracting Lever Set	
6	FN0638000000	押しバネ	Push Spring	
7	FN0640000000	ローレット	Knurled Screw	
8	FN0636000000	調子カラー	Tension Collar	
9	FN0637000000	糸取りバネ	Thread Take-up Spring	
10	FN0634000000	ストロークアジャスタ A	Stroke Adjuster A	
11	FN063301####	5 シャフト	5mm Dia. Shaft	
12	FN0643000000	ブッシュ	Bushing	
13	FN063202####	ローラ式大糸掛ケセット	Roller-type Large Thread Holder Set	
14	FN0642000000	ニードルローラ	Needle Roller	
15	MX0521010000	糸ガイド	Thread Guide	
16	IC060201####	下部カバー	Face Plate	
17	EF0635210300	マグネットゴム	Magnet Rubber	
17	FN0602001500	マグネットゴム	Magnet Rubber	For 15-Needle M/C
18	UN260062****	下糸道セット	Lower Thread Guide Set	
19	FX062603####	下糸道	Lower Thread Guide	
19	ED0F23011500	下糸道	Lower Thread Guide	For 15-Needle M/C
20	EF0631020900	糸掛ケバネ	Thread Hook Spring	For 9-Needle M/C
20	FX0627031200	糸掛ケバネ	Thread Hook Spring	For 12-Needle M/C
20	ED0F13020000	糸掛ケバネ	Thread Hook Spring	For 15-Needle M/C
21	FX0633010000	バネ押しブラケット	Spring Presser Bracket	For 12-, 15-Needle M/C
22	UN680033####	糸押しベースセット	Thread Presser Base Set	
23	AT0323000000	糸掛ケブラケット	Thread Holder Bracket	
24	EF0637000000	スズ皿	Thread Suspender Disk	
25	EF0639000000	スズバネ	Thread Suspender Spring	
26	EF0638000000	スズバネ押し	Thread Suspender Spring Presser	
27	AT2311000000	スズ取付ネジ	Thread Suspender Attaching Screw	
28	UN680172****	糸押しベース (テープ付)	Thread Presser Base (with Tape)	
29	AT032400####	糸押しベース	Thread Presser Base	
30	AT0305000900	マジックテープ	Velcro	For 9-Needle M/C
30	FX0631201200	マジックテープ	Velcro	For 12-Needle M/C
30	ED0F20001500	マジックテープ	Velcro	For 15-Needle M/C
31	UN680182####	糸押し蓋 (テープ付)	Thread Presser Lid (with Tape)	
32	AT032500####	糸押し蓋	Thread Presser Lid	
33	AT0304000000	糸押しスペース	Thread Presser Spacer	
34				
35				
36				
37				
38				
39				
40				
41				
42				
43				
44				

(注) パーツ に または # 印の含まれているものについては、〔巻頭〕の注記にそってご注文下さい。 (G C 0 5)
 Note: As for parts with marks # or *, please follow our instructions on the first page of this parts list when you place parts order.



X軸駆動部 1

X-AXIS DRIVE SYSTEM 1

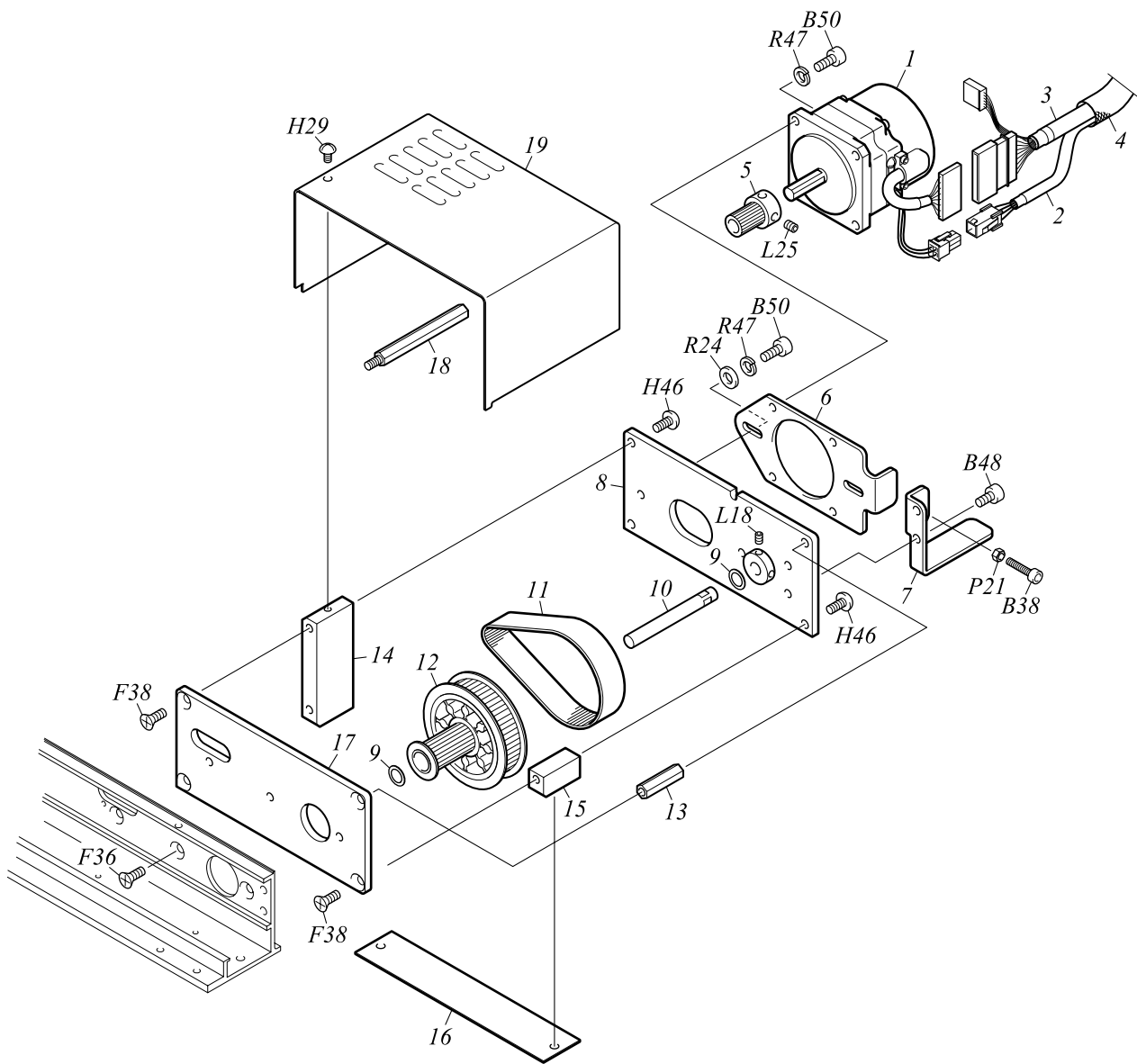
IC - 6 - 1

Ref.No.	Parts No.	Parts Name		Remark
1	IC0303000000	X サッシ	X Sash	
2	EC0720000000	Z 枠フェルト	Z-spec. Frame Felt	
3	IC0316000000	ベース	Base	
4	IC0317000000	蓋	Lid	
5	IC0324000000	側面板 R	Side Plate R	
6	IC0325000000	側面板 L	Side Plate L	
7	IC0333000000	カバーブラケット	Cover Bracket	
8	IC0313000000	X リニアウェイ	X Linear Way	
9	IC0314000000	ジョイントプレート	Joint Plate	
10	IC0321000000	カサネ板	Stack Plate	
11	IC0323000000	検出板	Detecting Plate	
12	IC0332000000	X 駆動ベルト	X Drive Belt	
13	IC0301000000	ベルト止め	Belt Stopper	
14	IC0329000000	X プーリ	X Pulley	
15	BPTLA8100000	ニードルベアリング	Needle Bearing	
16	IC0302000000	ナイロンワッシャー	Washer	
17	IC0318000000	U形ブラケット	U-shaped Bracket	
18	IC0319000000	X 軸ピン	X-axis Pin	
19	BPE500000000	E リング	E-ring	
20	IC0320000000	テンションステイ B	Tension Stay B	
21	IC0322000000	センサ取付板	Sensor Attaching Plate	
22	IC7602000000	X リミットセンサ	X Limit Sensor	
23	EC0G03L00000	保持ベース L	Holder Base L	
24	BPM4X10L0000	六角穴付フランジボルト	Hexagon Socket Head Flange Screw	
25	EC0G03R00000	保持ベース R	Holder Base R	
26	BF1321A00000	位置決め板 A	Positioning Plate A	
27	BF1321B00000	位置決め板 B	Positioning Plate B	
28	BF1318010000	枠押エバネ	Frame Presser Spring B	
29	IC0304000000	X カバー	X Cover	
30	CX07A3000000	スケールシート	Traverse Scale	
31				
32				
33				
34				
35				
36				
37				
38				
39				
40				
41				
42				
43				
44				
45				
46				
47				
48				
49				
50				

(注) パーツ に または#印の含まれているものについては、〔巻頭〕の注記にそってご注文下さい。

(G C 0 5)

Note: As for parts with marks # or *, please follow our instructions on the first page of this parts list when you place parts order.



X軸駆動部 2

X-AXIS DRIVE SYSTEM 2

IC - 6 - 2

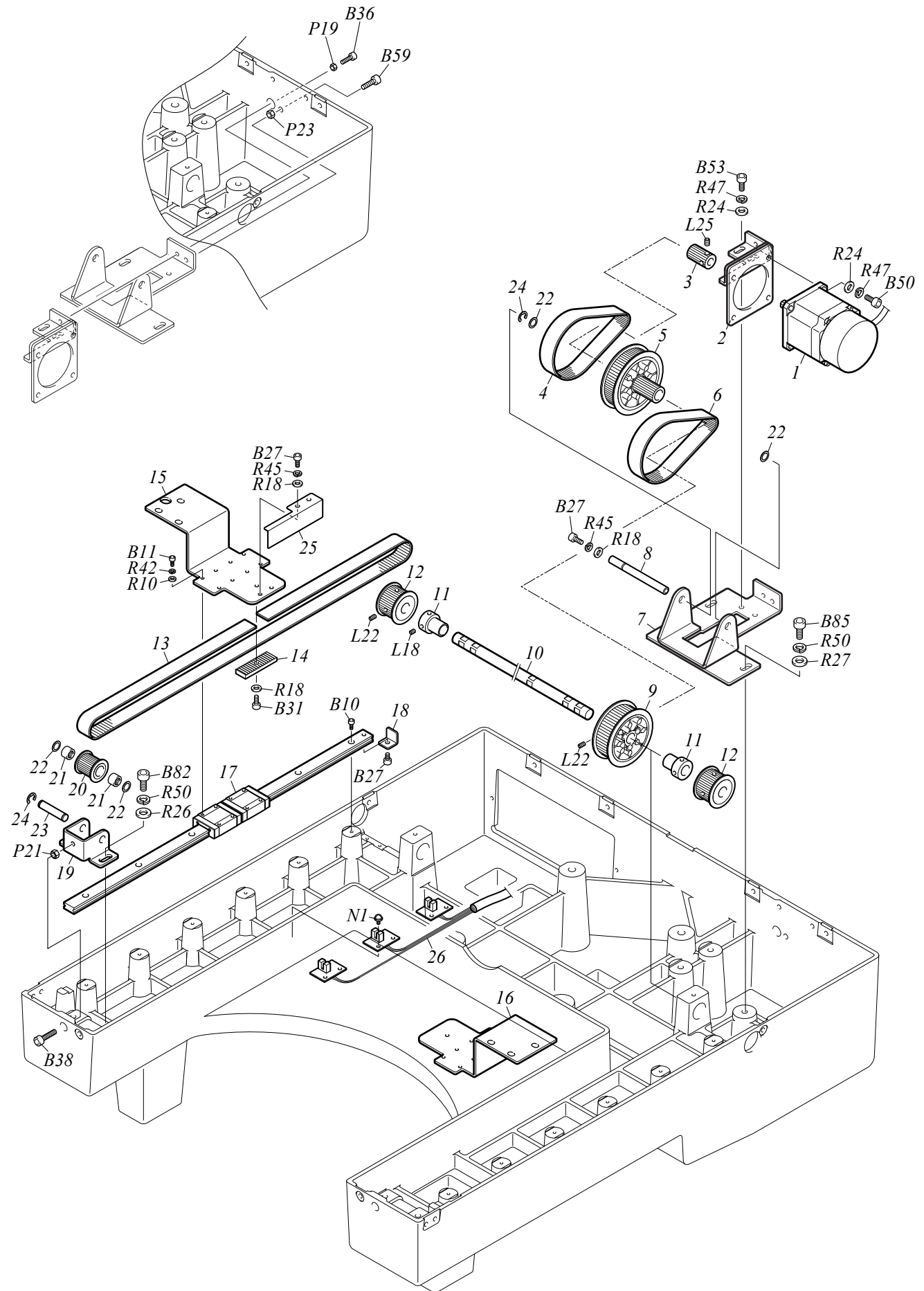
Ref.No.	Parts No.	Parts Name		Remark
1	IC6402000000	サーボモータ	Servo Motor	
2	IC7606000000	Xモータハーネス	X Motor Harness	
3	IC7607000000	Xセンサハーネス	X Sensor Harness	
4	PB000200ET00	エクスパンドチューブ	Expand Tube	
5	IC0328000000	X駆動プーリ	X Drive Pulley	
6	IC0310000000	モータベース	Motor Base	
7	IC0311000000	テンションステイ A	Tension Stay A	
8	IC0306000000	Xベース B	X Base B	
9	IC0302000000	ナイロンワッシャー	Washer	
10	IC0315000000	Xプーリ軸	X Pulley Shaft	
11	IC0331000000	Xモータ減速ベルト	X Motor Speed-reduction Belt	
12	IC0330000000	X減速プーリ	X Speed-reduction Pulley	
13	IC0308000000	Xベーススタッド	X Base Stud	
14	IC0307000000	Xベース C	X Base C	
15	IC0335000000	Xベース D	X Base D	
16	IC0336000000	Xベースカバー	X Base Cover	
17	IC0305000000	Xベース A	X Base A	
18	IC0309000000	モータカバースタッド	Motor Cover Stud	
19	IC0312000000	モータカバー	Motor Cover	
20				
21				
22				
23				
24				
25				
26				
27				
28				
29				
30				
31				
32				
33				
34				
35				
36				
37				
38				
39				
40				
41				
42				
43				
44				
45				
46				
47				
48				
49				
50				

(注) パーツ に または#印の含まれているものについては、〔巻頭〕の注記にそってご注文下さい。

(G C 0 5)

Note: As for parts with marks # or *, please follow our instructions on the first page of this parts list when you place parts order.

Y軸驅動部 Y-AXIS DRIVE SYSTEM



Y軸駆動部

Y-AXIS DRIVE SYSTEM

IC - 7

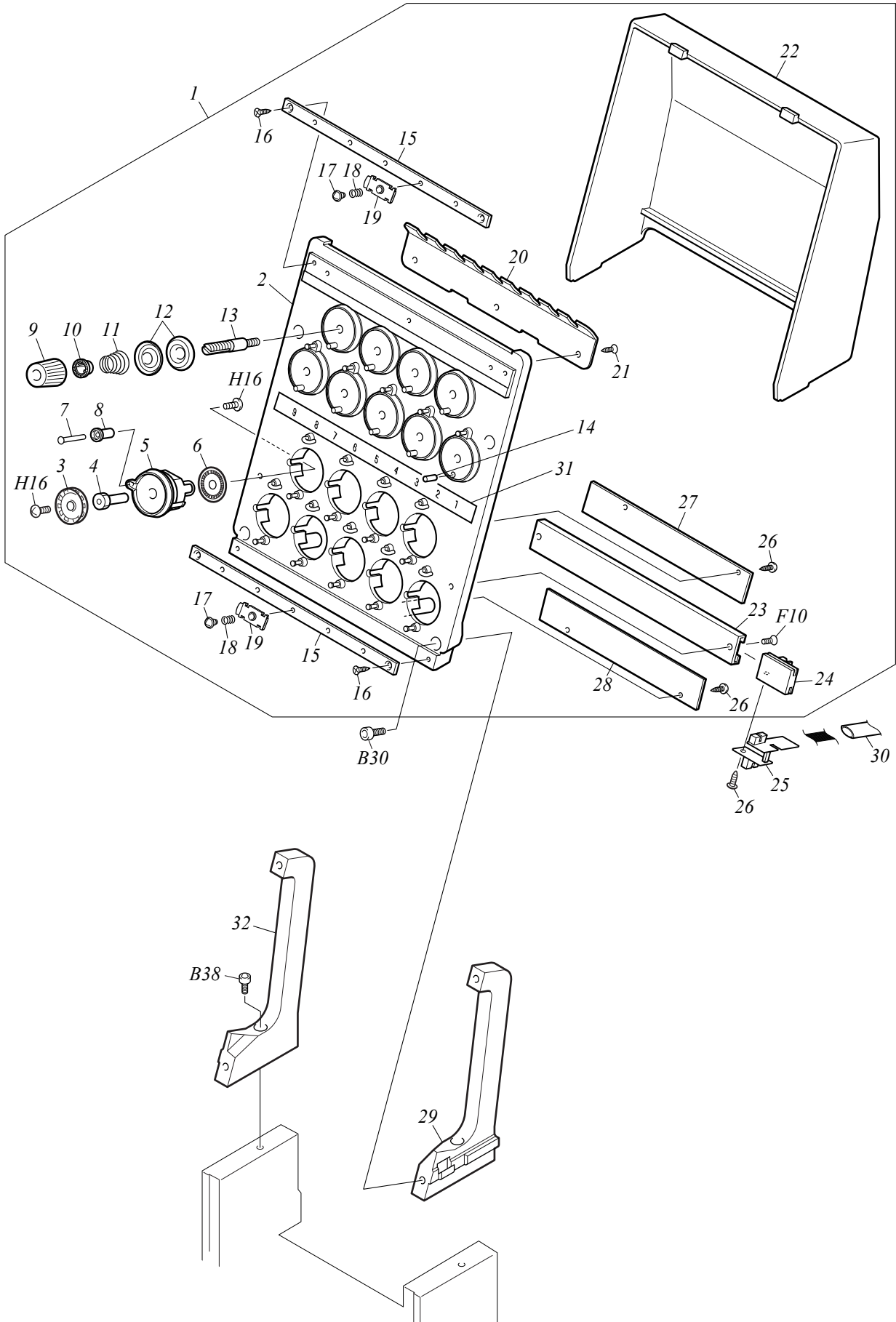
Ref.No.	Parts No.	Parts Name		Remark
1	IC6401A00000	サーボモータ	Servo Motor	
2	IC0718010000	Yモータブラケット	Y Motor Bracket	
3	IC0704000000	モータプーリ	Motor Pulley	
4	IC0716000000	Yモータ減速ベルト	Y Motor Speed-reduction Belt	
5	IC0707000000	Y減速プーリ	Y Speed-reduction Pulley	
6	IC0717000000	Y減速ベルト	Y Speed-reduction Belt	
7	IC0708010000	Yプーリボックス	Y Pulley Box	
8	IC0711010000	減速プーリ軸	Speed-reduction Pulley Shaft	
9	IC0706000000	Y駆動プーリA	Y Drive Pulley A	
10	IC0709000000	Yシャフト	Y Shaft	
11	IC0710000000	12ニードルカラー	12mm Dia. Needle Collar	
12	IC0703000000	Y駆動プーリB	Y Drive Pulley B	
13	IC0702000000	Yホルダ駆動ベルト	Y Holder Drive Belt	
14	IC0301000000	ベルト止め	Belt Stopper	
15	IC0327000000	XホルダL	X Holder L	
16	IC0326000000	XホルダR	X Holder R	
17	IC0715000000	Yリニアウェイ	Y Linear Way	
18	IC0712000000	ストッパ	Stopper	
19	IC0701000000	Yベルトテンションステイ	Y Belt Tension Stay	
20	IC0705000000	Yプーリ	Y Pulley	
21	BPTLA8100000	ニードルベアリング	Needle Bearing	
22	IC0302000000	ナイロンワッシャー	Washer	
23	IC0714000000	Yベルトテンションピン	Y Belt Tension Pin	
24	BPE500000000	Eリング	E-ring	
25	IC0713000000	Y検出スリット	Y Detecting Slit	
26	IC7603000000	Yリミットセンサ	Y Limit Sensor	
27				
28				
29				
30				
31				
32				
33				
34				
35				
36				
37				
38				
39				
40				
41				
42				
43				
44				
45				
46				
47				
48				
49				
50				

(注) パーツ に または#印の含まれているものについては、〔巻頭〕の注記にそってご注文下さい。

(G C 0 5)

Note: As for parts with marks # or *, please follow our instructions on the first page of this parts list when you place parts order.

調整台 TENSION BASE



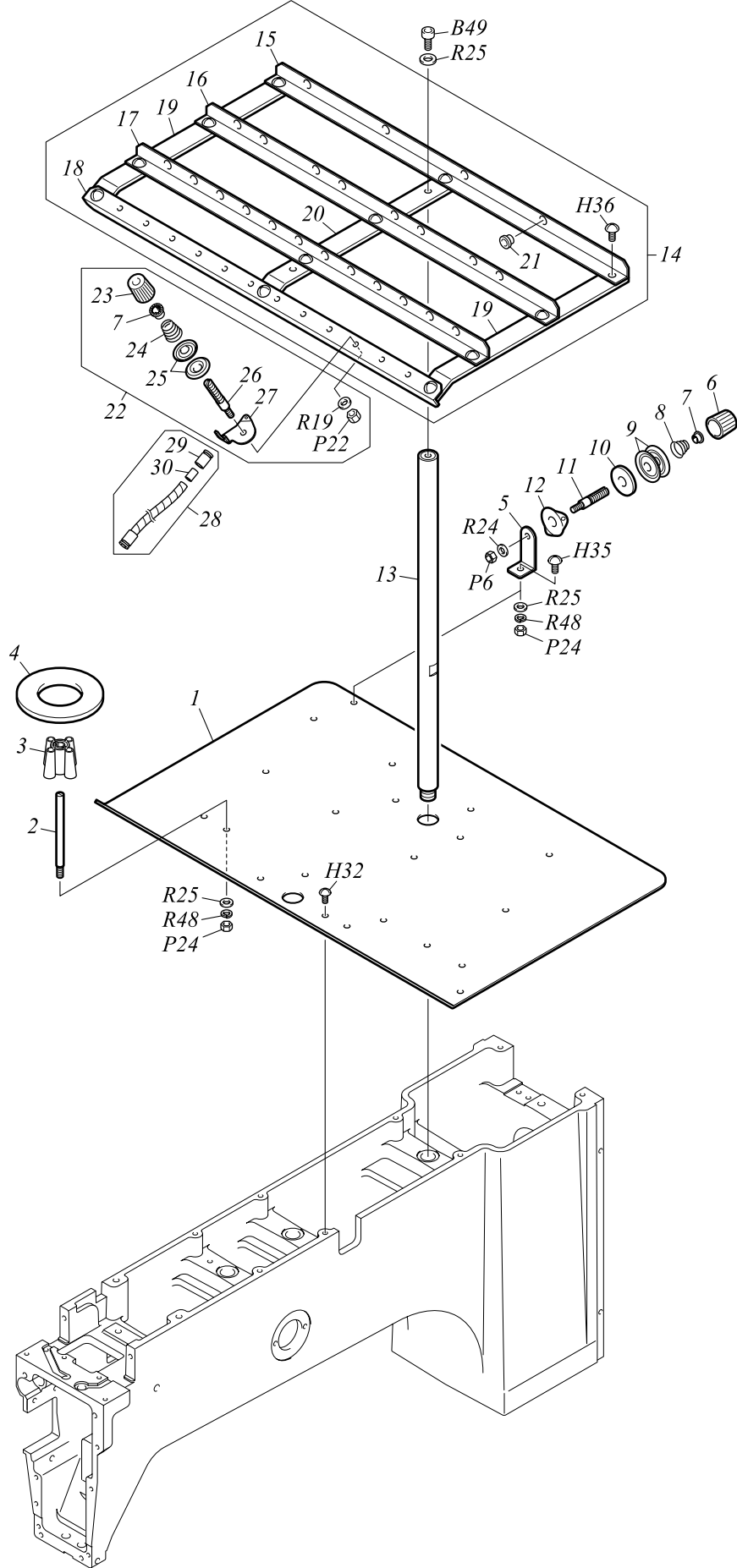
調整台

TENSION BASE

I C - 8

Ref.No.	Parts No.	Parts Name		Remark
1	UN230121****	ロータリ式調整台セット	Rotary-type Tension Base Set	
2	IC090600####	調整台	Tension Base	
3	FN0901010000	回転調子皿	Rotary Tension Disk	
4	FN0904020000	スリットディスクシャフト	Slit Disk Shaft	
5	FN0916010000	ロータリベース	Rotary Base	
6	FG7210000000	ロータリディスクスリット板	Rotary Disk Slit Plate	
7	FN0906000000	糸ガイドピンB	Thread Guide Pin B	
8	FN0907000000	ガイドピンローラ	Guide Pin Roller	
9	FN0922000000	第1テンションローレット	First Tension Thread Spring Screw	
10	EF0910000000	バネ掛ケ	Spring Hook	
11	LG0960010000	第1テンションバネ	First Tension Spring	
12	FN0921000000	第1テンション皿	First Tension Disk	
13	FN0903000000	第1調子芯棒	First Tension Stud	
14	FN0905000000	糸ガイドピンA	Thread Guide Pin A	
15	FN091501####	糸道プレート	Thread Guide Plate	
16	ZZ110310SD00	皿タッピングネジ	Countersunk Tapping Screw	3P*10
17	BPSH3X4X2000	シヨルディックニッケルメッキビス	Nickel-plated Screw	
18	EC0908000000	糸押エバネ	Thread Presser Spring	
19	EC0909010000	糸押工	Thread Presser	
20	AH095101####	上糸道	Upper Thread Guide	
21	ZZ110310SD00	皿タッピングネジ	Countersunk Tapping Screw	3P*8
22	FN091800####	調整台カバー	Tension Base Cover	
23	FN091000####	糸切レセンサレール	Thread Breakage Sensor Rail	
24	FN0911000000	糸切レセンサベース	Thread Breakage Sensor Base	
25	FG7204010000	TCセンサ基板	TC Sensor Card	
26	ZZ010306SD00	トラスタッピングネジ	Truss Head Tapping Screw	3P*6
27	FN091200####	スリットディスクガードA	Slit Disk Guard A	
28	FN091300####	スリットディスクガードB	Slit Disk Guard B	
29	FN0917R00000	調整台ベースR	Tension Base Support R	
30	644200011000	フラットチューブ	Flat Tube	
31	IC084700####	針棒 シール	Needle Bar Number Seal	
32	0C411001LS03	調整台ベース : L [S]	Tension Base Support : L [S]	
33				
34				
35				
36				
37				
38				
39				
40				
41				
42				
43				
44				
45				
46				
47				
48				
49				
50				

(注) パーツ に または#印の含まれているものについては、〔巻頭〕の注記にそってご注文下さい。 (G C 0 5)
 Note: As for parts with marks # or *, please follow our instructions on the first page of this parts list when you place parts order.



糸立テ関係

THREAD STAND

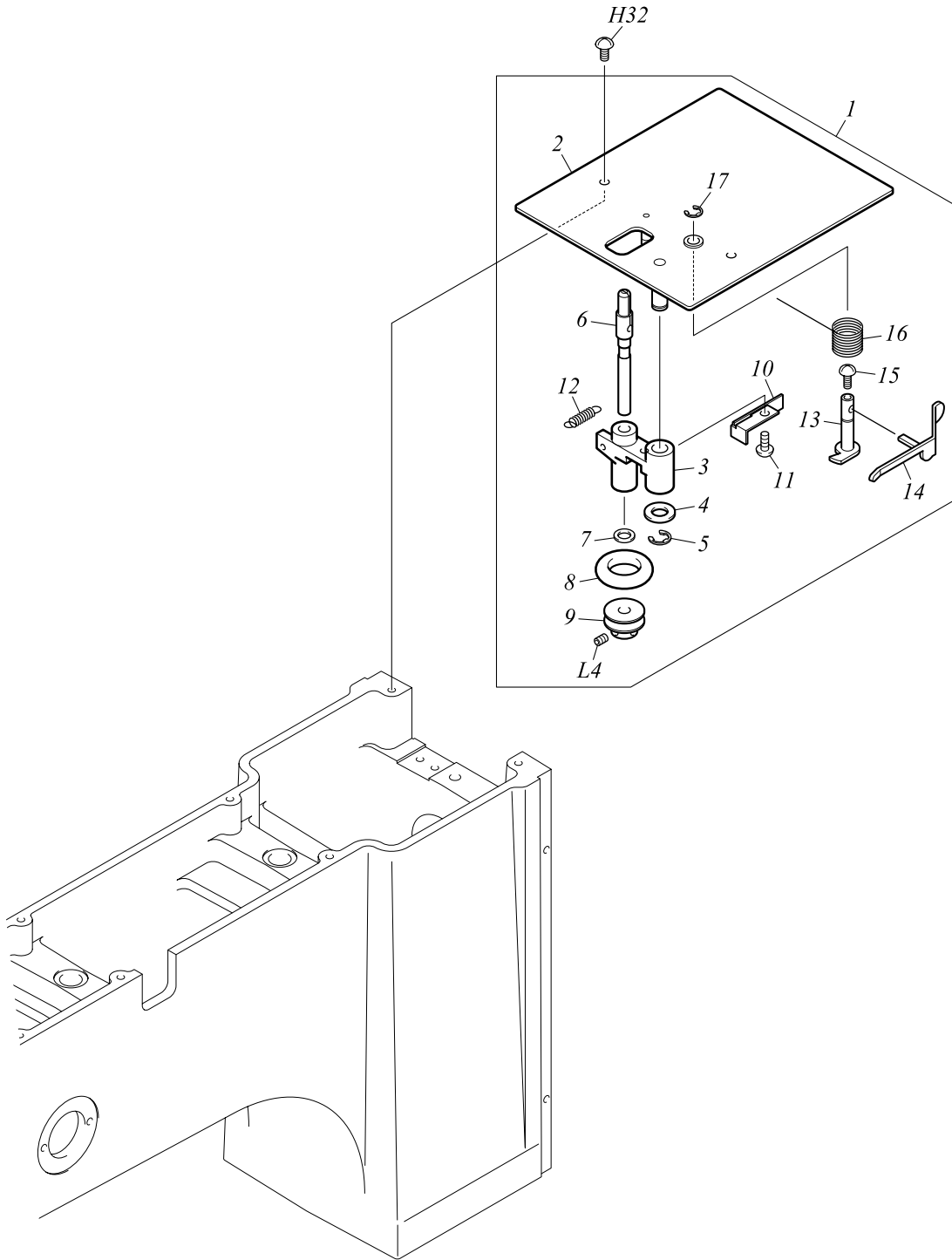
I C - 9

Ref.No.	Parts No.	Parts Name		Remark
1	IC090300####	糸立テ皿	Thread Stand Plate	
2	EF0939010000	糸立テ棒	Thread Stand Stud	
3	619181500000	糸立てばね : 8 1 5	Thread Stand Blade: 815	
4	EF0940000000	糸立テフェルト	Thread Stand Felt	
5	EC0D12010000	下糸テンションステイ	Under Thread Tension Stay	
6	EF09090A0000	調整ネジ	Adjusting Screw	
7	EF0910000000	バネ掛ケ	Spring Hook	
8	CX1103000000	下糸巻渦巻キバネ	Under Thread Winding Coil Spring	
9	EF0913000000	糸道調子皿	Thread Course Tension Disk	
10	EF0904000000	フェルトパッキン	Felt Packing	
11	CL0477000000	糸道調子芯棒	Thread Course Tension Stud	
12	EF0912000000	糸道糸案内	Thread Course Thread Guide	
13	CT0603010000	糸立テ芯棒	Thread Stand Shaft	
14	IC090400####	糸道	Thread Course	
15	IC0904A0####	糸道 A	Thread Course A	
16	IC0904B0####	糸道 B	Thread Course B	
17	IC0904C0####	糸道 C	Thread Course C	
18	IC0904D0####	糸道 D	Thread Course D	
19	IC0904E0####	糸道 E	Thread Course E	
20	IC0904F0####	糸道 F	Thread Course F	
21	EF0942A00000	糸案内 A (白)	Thread Guide A (White)	
21	EF0942B00000	糸案内 B (赤)	Thread Guide B (Red)	
22	UN150501C000	第 1 テンションセット	No.1 Tension Set	
23	FN0922000000	第 1 テンションローレット	No.1 Thread Tension Spring Screw	
24	LG0960010000	第 1 テンションバネ	No.1 Tension Spring	
25	LG0920010000	第 1 テンション皿	No.1 Tension Disk	
26	FN0903000000	第 1 調子芯棒	No.1 Tension Stud	
27	ED0L14020000	第 1 テンション糸道	No.1 Tension Thread Course	
28	EC0906000001	スパイラルチューブ 1	Spiral Tube 1	L=220mm
28	EC0906000002	スパイラルチューブ 2	Spiral Tube 2	L=230mm
28	EC0906000003	スパイラルチューブ 3	Spiral Tube 3	L=240mm
29	ED0L11000000	チューブジョイント	Tube Joint	
30	ED0L12000000	チューブ押エパイプ	Tube Presser Pipe	
31				
32				
33				
34				
35				
36				
37				
38				
39				
40				
41				
42				
43				
44				
45				
46				
47				

(注) パーツ に または # 印の含まれているものについては、〔巻頭〕の注記にそってご注文下さい。

(G C 0 5)

Note: As for parts with marks # or *, please follow our instructions on the first page of this parts list when you place parts order.



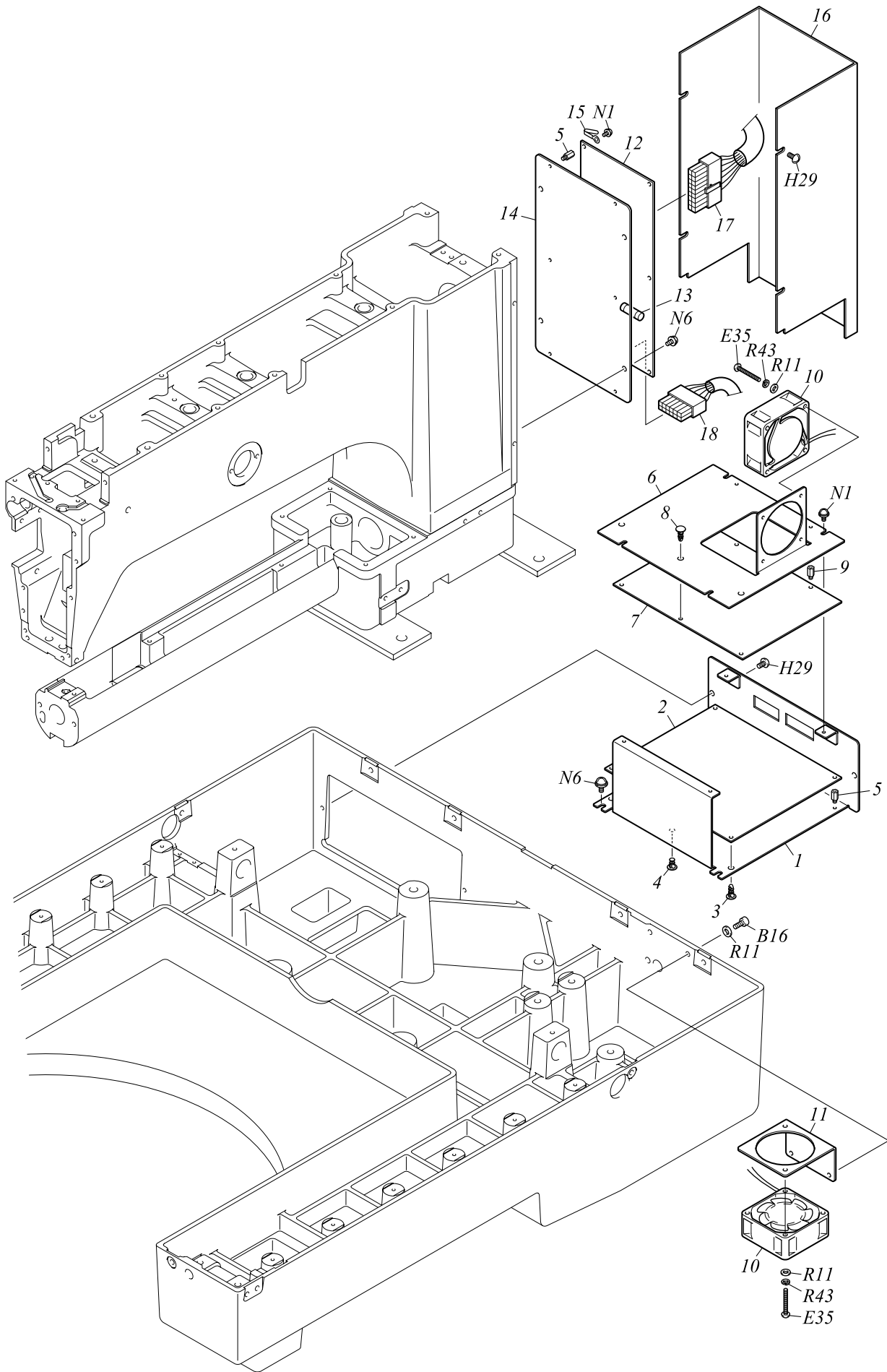
下糸巻装置

UNDER THREAD WINDER

IC - 10

Ref.No.	Parts No.	Parts Name		Remark
1	IC0905S00000	下糸巻キベースセット	Under Thread Winder Base Set	
2	IC0905000000	下糸巻キベース	Under Thread Winder Base	
3	CX1115500000	糸巻キ腕	Thread Winder Arm	
4		スペーサ	Spacer	16P*8.5P*0.8t
5		E リング	E-ring	E-6 Black-coated
6	CX1115300000	糸巻キ軸	Thread Winder Shaft	
7		スペーサ	Spacer	10P*6.5P*0.5t
8	CX1115100000	ゴム輪	Rubber Ring	
9	CX1115200000	糸巻キ車	Thread Winder Wheel	
10	CX1115700000	糸巻キ板バネ	Thread Winder Plate Spring	
11		ナベ小ネジ	Pan Head Screw	11/64*40*8
12	CX1115900000	糸巻キ腕バネ	Thread Winder Arm Spring	
13	CX1115600000	糸巻キカム軸	Thread Winder Cam Shaft	
14	CX1115400000	ボビン押エ	Bobbin Presser	
15		ナベ小ネジ	Pan Head Screw	9/64*40*5.5
16	CX1115800000	糸巻キカム軸バネ	Thread Winder Cam Shaft Spring	
17		E リング	E-ring	E-5 Black-coated
18				
19				
20				
21				
22				
23				
24				
25				
26				
27				
28				
29				
30				
31				
32				
33				
34				
35				
36				
37				
38				
39				
40				
41				
42				
43				
44				
45				
46				
47				
48				
49				
50				

(注) パーツ に または#印の含まれているものについては、〔巻頭〕の注記にそってご注文下さい。 (G C O 5)
 Note: As for parts with marks # or *, please follow our instructions on the first page of this parts list when you place parts order.

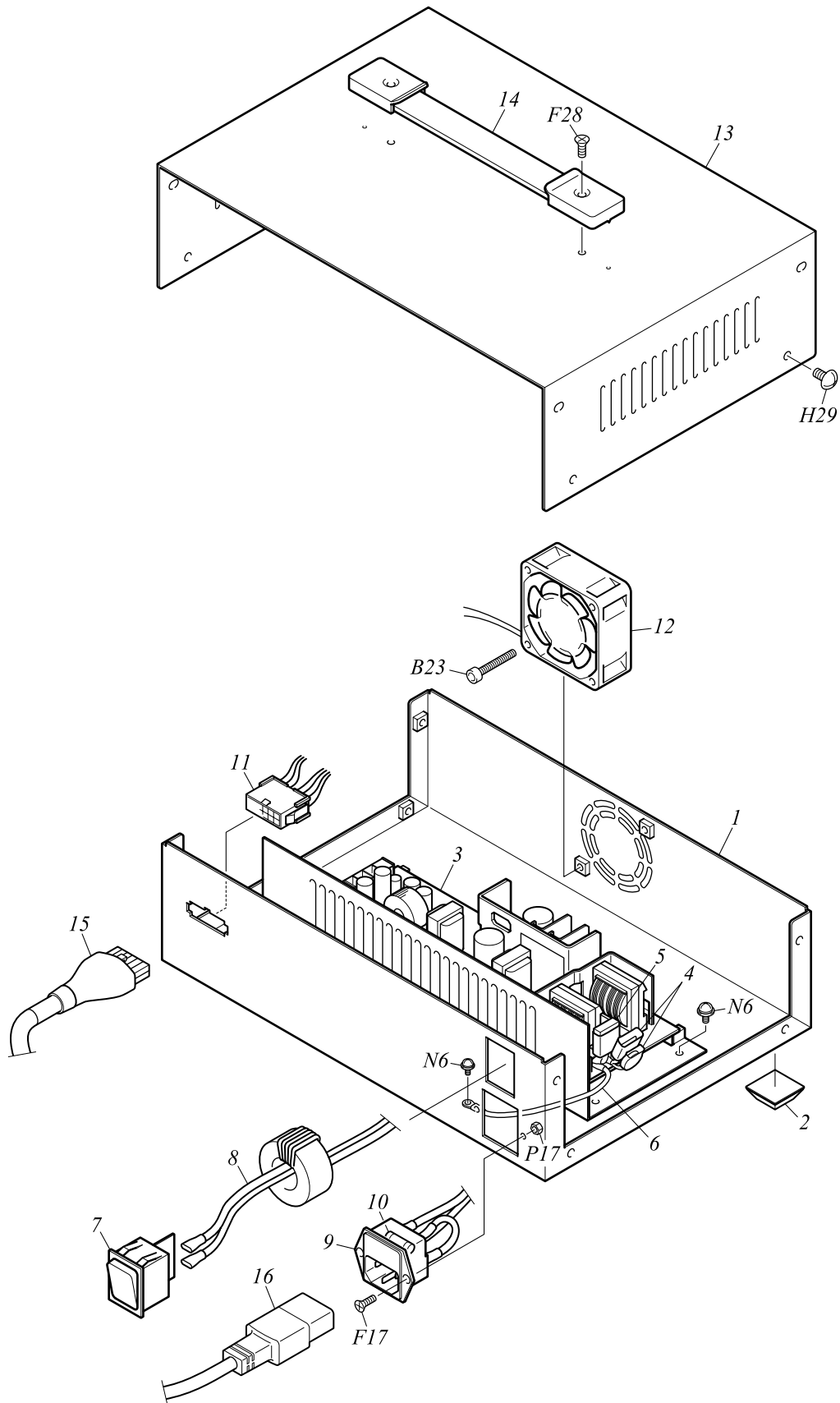


電気 ELECTRICAL PARTS

IC - 11

Ref.No.	Parts No.	Parts Name		Remark
1	IC0813000000	ケースカバーロー	Case Cover, Lower	
2	IC5101010000	コンピュータ基板	Computer Card	
3	PB006900EB00	樹脂スペーサ	Resin Spacer	
4	PB007100EB00	樹脂スペーサ	Resin Spacer	
5	6445PSB31000	スタッド : 1 : M3-10	Stud: No.1: M3-10	
6	IC0814000000	ケースカバーアッパー	Case Cover, Upper	
7	IC5102000000	コンソール1基板	Console 1 Card	
8	PB007000EB00	樹脂スペーサ	Resin Spacer	
9	PB006800EB00	六角スペーサ	Hexagon Spacer	
10	PB002400BF00	ファン	Fan	
11	IC0815000000	ファン取付ベースB	Fan Attaching Base B	
12	IC5401010000	パワー基板	Power Card	
13	6427ST600000	ヒューズ : ガラス管 : 125V-20A	Fuse: Glass Tube: 125V-20A	
14	IC0507000000	基板取付ベース	Card Attaching Base	
15	PB007300EB00	コーティングクリップ	Coated Clip	
16	IC0505000000	後部カバー	Rear Cover	
17	IC7610000000	パルスモーターハネス	Pulse Motor Harness	
18	IC7609000000	パワーコード	Power Cord	
19				
20				
21				
22				
23				
24				
25				
26				
27				
28				
29				
30				
31				
32				
33				
34				
35				
36				
37				
38				
39				
40				
41				
42				
43				
44				
45				
46				
47				
48				
49				
50				

(注) パーツ に または#印の含まれているものについては、〔巻頭〕の注記にそってご注文下さい。 (G C 0 5)
 Note: As for parts with marks # or *, please follow our instructions on the first page of this parts list when you place parts order.



電源ボックス

POWER SUPPLY BOX

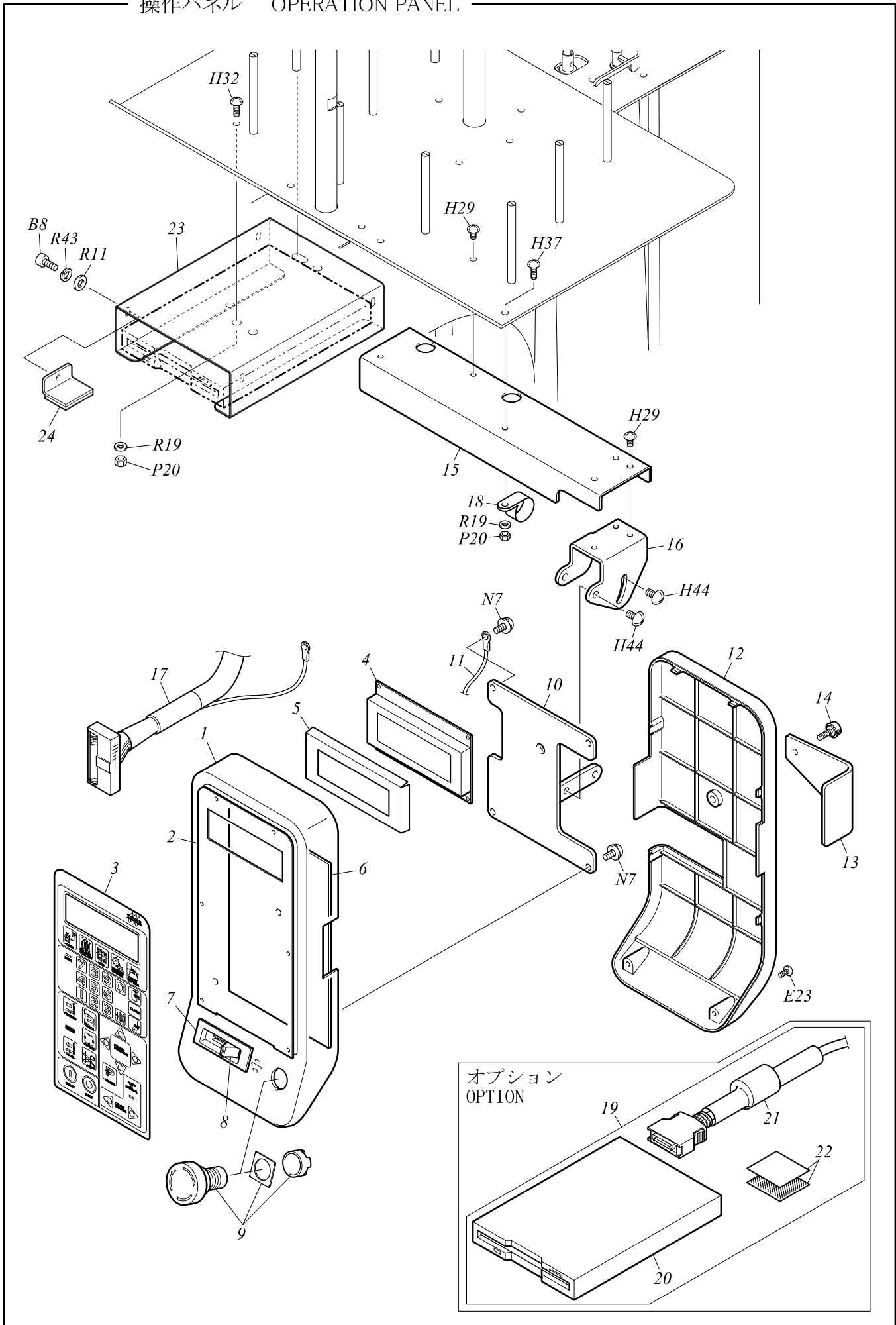
I C - 1 2

Ref.No.	Parts No.	Parts Name		Remark
1	IC0809000000	ケースベース	Case Base	
2	PB000300NP00	クッションラバー	Cushion Rubber	
3	PB004100PW00	D C 電源	DC Power Supply	
4	IC5604000000	サージアブソーバアッシ L	Surge Absorber Assy L	
5	IC5605000000	サージアブソーバアッシ F G	Surge Absorber Assy FG	
6	IC5606000000	グランドコード	G N D Cord	
7	PB001600ST00	シーソースイッチ	Seesaw Switch	
8	IC5603000000	スイッチハーネス	Switch Harness	
9	IC5601000000	インレットサブアッシ	Inlet Subassy	
10	6427ET000000	ヒューズ : ガラス管 : 250V6.3A	Fuse: Glass Tube: 250V 6.3A	
11	IC5602000000	D C 電源ハーネス	DC Power Supply Harness	
12	PB002300BF00	ファン (パワー)	Fan (Power)	
13	IC0811000000	ケースカバー	Case Cover	
14	PB000400NP00	ハンドル	Handle	
15	IC7604000000	パワーコード D C	Power Cord DC	
16	IC7605000000	パワーコード A C	Power Cord AC	
17				
18				
19				
20				
21				
22				
23				
24				
25				
26				
27				
28				
29				
30				
31				
32				
33				
34				
35				
36				
37				
38				
39				
40				
41				
42				
43				
44				
45				
46				
47				
48				
49				
50				

(注) パーツ に または # 印の含まれているものについては、〔巻頭〕の注記にそってご注文下さい。

(G C 0 5)

Note: As for parts with marks # or *, please follow our instructions on the first page of this parts list when you place parts order.



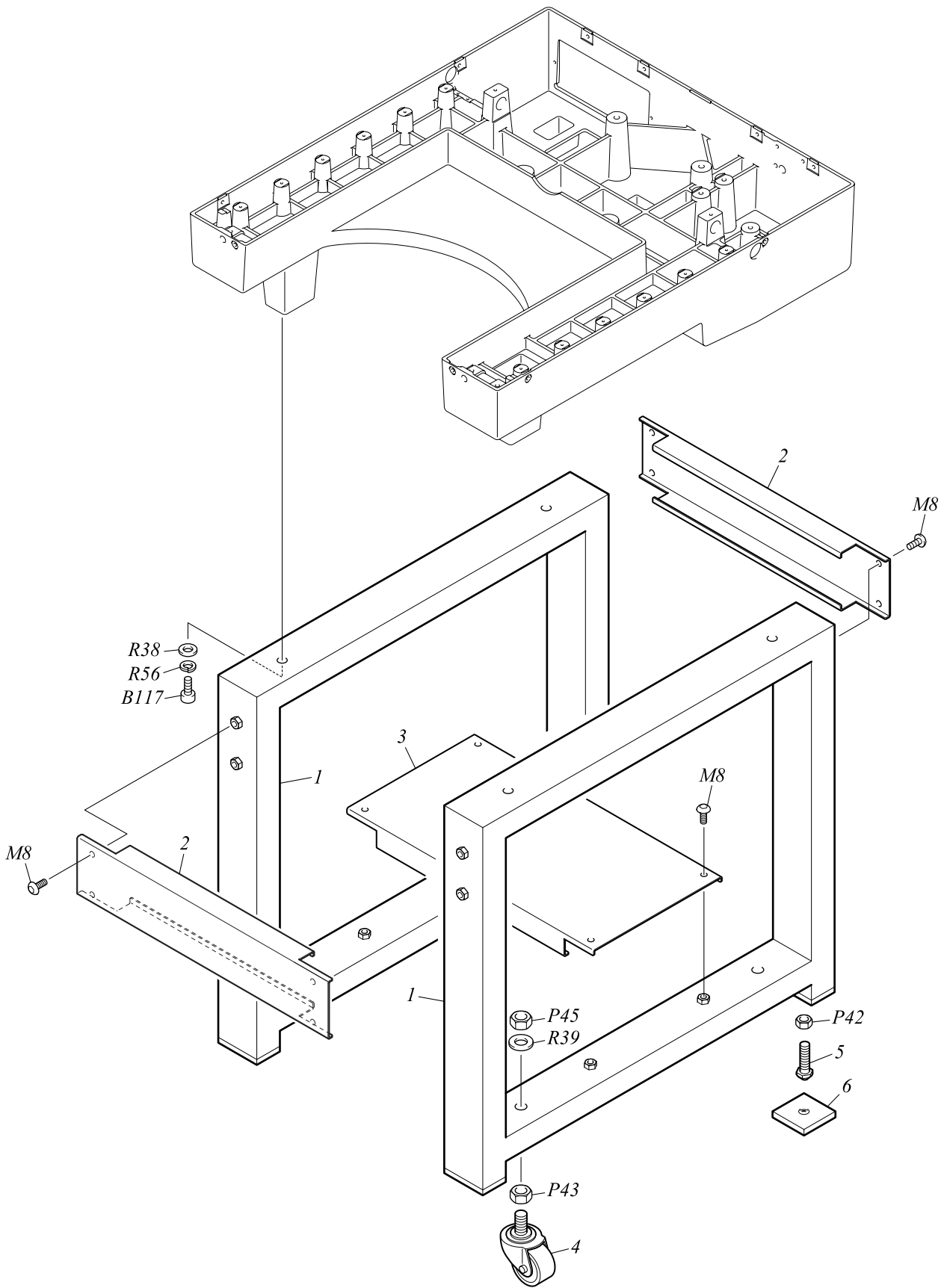
操作パネル

OPERATION PANEL

IC - 13

Ref.No.	Parts No.	Parts Name		Remark
1	IC5204000000	操作パネルケースフロント	Operation Panel Case, Front	
2	IC5203000000	キーボードベース	Keyboard Base	
3	IC5202000000	操作パネルキーボード	Operation Panel Keyboard	
4	PB002300LP00	L C D アッシ	LCD Assy	
5	IC5208000000	L C D シール	LCD Seal	
6	IC5201000000	コンソール 2 基板	Console 2 Card	
7	IC5206000000	速度ボリュームアッシ	Speed Volume Assy	
8	IC5210000000	ボリュームツマミ	Volume Knob	
9	PB005100SP00	非常停止スイッチ	Emergency Stop Switch	
10	IC5207000000	操作BOXブラケット	Operation Box Bracket	
11	IC5211000000	グランドコード	G N D Cord	
12	IC5205000000	操作パネルケースバック	Operation Panel Case, Back	
13	IC5209000000	D I P スイッチカバー	DIP Switch Cover	
14	PB000500NP00	ツマミネジ	Knob Screw	
15	IC090100####	パネル取付ステイ	Panel Attaching Stay	
16	IC0902000000	パネル取付ブラケット	Panel Attaching Bracket	
17	IC7608000000	操作パネルハーネス	Operation Panel Harness	
18	PB002600EB00	ナイロンクランプ	Nylon Clamp	
19	PB001300RE00	F D D ユニット	FDD Unit	
20	PB001200RE00	F D D	FDD	
21	IC7614000000	F D D ケーブル	FDD Cable	
22	PB007800EB00	マジックテープ	Velcro	
23	IC0910000000	F D D 取付ブラケット	FDD Attaching Bracket	
24	IC0911000000	F D D 押エベース	FDD Presser Base	
25				
26				
27				
28				
29				
30				
31				
32				
33				
34				
35				
36				
37				
38				
39				
40				
41				
42				
43				
44				
45				
46				
47				
48				
49				
50				

(注) パーツ に または # 印の含まれているものについては、〔巻頭〕の注記にそってご注文下さい。 (G C 0 5)
 Note: As for parts with marks # or *, please follow our instructions on the first page of this parts list when you place parts order.



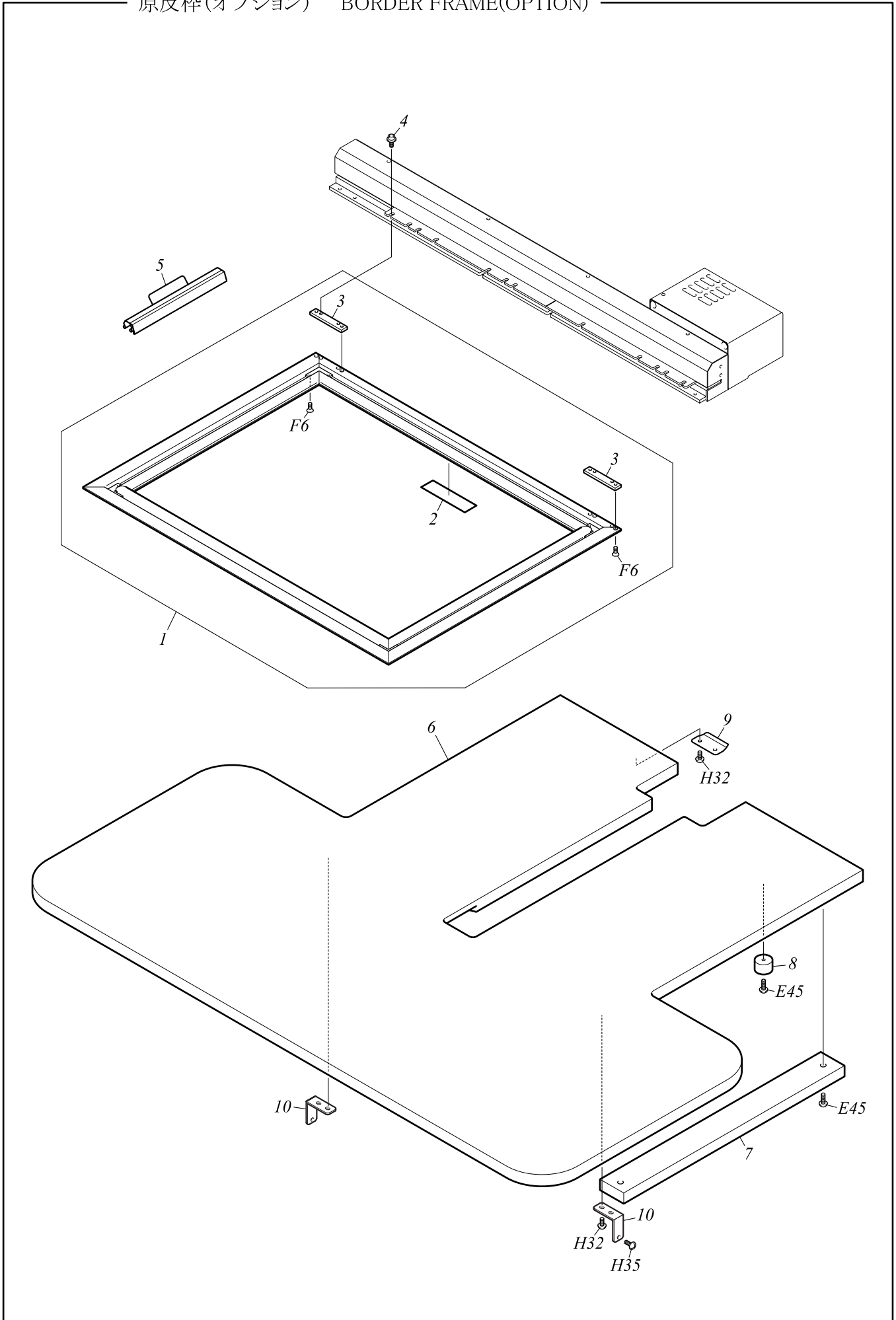
スタンド(オプション)

STAND (OPTION)

IC - 14

Ref.No.	Parts No.	Parts Name		Remark
1	IC0818010000	脚ベースA	Stand Base A	
2	IC0819010000	脚ベースB	Stand Base B	
3	IC0820000000	脚ベースC	Stand Base C	
4	BP420SAR65MM	キャスタ	Caster	
5	CX0847000000	レベリングボルト	Leveling Bolt	
6	EC0870000000	ゴム(H)	Vibration-preventive Base (H)	
7				
8				
9				
10				
11				
12				
13				
14				
15				
16				
17				
18				
19				
20				
21				
22				
23				
24				
25				
26				
27				
28				
29				
30				
31				
32				
33				
34				
35				
36				
37				
38				
39				
40				
41				
42				
43				
44				
45				
46				
47				
48				
49				
50				

(注) パーツ に または#印の含まれているものについては、〔巻頭〕の注記にそってご注文下さい。 (G C 0 5)
 Note: As for parts with marks # or *, please follow our instructions on the first page of this parts list when you place parts order.



原反枠(オプション)

BORDER FRAME (OPTION)_{IC - 15}

Ref.No.	Parts No.	Parts Name		Remark
1	IC0334S10000	原反枠	Border Frame	
2	CX0386000000	原反枠フェルト	Border Frame Felt	
3	IC0339010000	原反スペーサ	Border Frame Spacer	
4	BPM4X10L0000	六角穴付フランジボルト	Hexagon Socket Head Flange Screw	
5	MX0320G1****	原反クリップ	Border Frame Clip	
6	IC0822010000	原反枠テーブル	Border Frame Table	
7	IC0806010000	テーブルステイ	Table Stay	
8	IC0817000000	テーブルカラー	Table Collar	
9	IC0807000000	テーブル金具 A	Table Fixture A	
10	IC0808010000	テーブル金具 B	Table Fixture B	
11				
12				
13				
14				
15				
16				
17				
18				
19				
20				
21				
22				
23				
24				
25				
26				
27				
28				
29				
30				
31				
32				
33				
34				
35				
36				
37				
38				
39				
40				
41				
42				
43				
44				
45				
46				
47				
48				
49				
50				

(注) パーツ に または # 印の含まれているものについては、〔巻頭〕の注記にそってご注文下さい。

(G C 0 5)

Note: As for parts with marks # or *, please follow our instructions on the first page of this parts list when you place parts order.

番号	Parts No.	Remark	番号	Parts No.	Remark
A 平小ネジ Flat Fillister Head Screw			B18	SS6203160TN0	M 3 × 1 6
A1	SM15015435CN	1 / 8 × 4 4 × 3 . 5	B19	SS6203180TN0	M 3 × 1 8
A2	SM15015450CN	1 / 8 × 4 4 × 5	B20	SS6203200TD0	M 3 × 2 0
A3	SM15015455CN	1 / 8 × 4 4 × 5 . 5	B21	SS6203200TN0	M 3 × 2 0
A4	SM15015460CN	1 / 8 × 4 4 × 6	B22	SS6203250TN0	M 3 × 2 5
A5	SM16515530CN	9 / 6 4 × 4 0 × 3	B23	SS6203300TN1	M 3 × 3 0
A6	SM14020540CN	9 / 6 4 × 4 0 × 4	B24	SS6204050TD0	M 4 × 5
A7	SM16516540SA	9 / 6 4 × 4 0 × 4	B25	SS6204050TN0	M 4 × 5
A8	SM17010540CN	9 / 6 4 × 4 0 × 4	B26	SS6204060TD0	M 4 × 6
A9	SM1E515550CN	9 / 6 4 × 4 0 × 5	B27	SS6204060TN0	M 4 × 6
A10	SM14020560CN	9 / 6 4 × 4 0 × 6	B28	SS6204080TD0	M 4 × 8
A11	SM15525560CN	9 / 6 4 × 4 0 × 6	B29	SS6204080TN0	M 4 × 8
A12	SM15526570CN	9 / 6 4 × 4 0 × 7	B30	SS6204100TD0	M 4 × 1 0
A13	SM15020580CN	9 / 6 4 × 4 0 × 8	B31	SS6204100TN0	M 4 × 1 0
A14	SM15530580CN	9 / 6 4 × 4 0 × 8	B32	SS6204120TD0	M 4 × 1 2
A15	SM16025580CN	9 / 6 4 × 4 0 × 8	B33	SS6204120TN0	M 4 × 1 2
A16	SM150205A0CN	9 / 6 4 × 4 0 × 1 0	B34	SS6204150TD0	M 4 × 1 5
A17	SM150205C0CN	9 / 6 4 × 4 0 × 1 2	B35	SS6204150TN0	M 4 × 1 5
A18	SM150205F0CN	9 / 6 4 × 4 0 × 1 5	B36	SS6204180TN0	M 4 × 1 8
A19	SM15422643TN	1 1 / 6 4 × 4 0 × 4 . 3	B37	SS6204200TD0	M 4 × 2 0
A20	SM17017670CN	1 1 / 6 4 × 4 0 × 7	B38	SS6204200TN0	M 4 × 2 0
A21	SM1C035675CN	1 1 / 6 4 × 4 0 × 7 . 5	B39	SS6204250TN0	M 4 × 2 5
A22	SM10825690SH	1 1 / 6 4 × 4 0 × 9	B40	SS6204250TN1	M 4 × 2 5
A23	SM146266B5CN	1 1 / 6 4 × 4 0 × 1 1 . 5	B41	SS6204300TN0	M 4 × 3 0
A24	SM172316C0CN	1 1 / 6 4 × 4 0 × 1 2	B42	SS6204350TD0	M 4 × 3 5
A25	SS6003080SC0	M 3 × 8	B43	SS6204350TN0	M 4 × 3 5
A26	SS6003080SD0	M 3 × 8	B44	SS6204400TN0	M 4 × 4 0
A27	SS6003100CC0	M 3 × 1 0	B45	SS6204450TN0	M 4 × 4 5
A28	SS6004100SC0	M 4 × 1 0	B46	SS6205060TN0	M 5 × 6
			B47	SS6205080TD0	M 5 × 8
			B48	SS6205080TN0	M 5 × 8
			B49	SS6205100TD0	M 5 × 1 0
B 六角穴付ボルト Hexagon Socket Head Cap Screw			B50	SS6205100TN0	M 5 × 1 0
B1	SS6202080TD0	M 2 × 8	B51	SS6205100TP0	M 5 × 1 0
B2	SS6202100TD0	M 2 × 1 0	B52	SS6205120TD0	M 5 × 1 2
B3	SS6276050TN0	M 2 . 6 × 5	B53	SS6205120TN0	M 5 × 1 2
B4	SS6203030TN0	M 3 × 3	B54	SS6205140TN0	M 5 × 1 4
B5	SS6203040TN0	M 3 × 4	B55	SS6205150MZ0	M 5 × 1 5
B6	SS6203050TD0	M 3 × 5	B56	SS6205150TD0	M 5 × 1 5
B7	SS6203050TN0	M 3 × 5	B57	SS6205150TN0	M 5 × 1 5
B8	SS6203060TD0	M 3 × 6	B58	SS6205160TN0	M 5 × 1 6
B9	SS6203060TN0	M 3 × 6	B59	SS6205180TN0	M 5 × 1 8
B10	SS6203080TD0	M 3 × 8	B60	SS6205200TD0	M 5 × 2 0
B11	SS6203080TN0	M 3 × 8	B61	SS6205200TN0	M 5 × 2 0
B12	SS6203100TD0	M 3 × 1 0	B62	SS6205220TN0	M 5 × 2 2
B13	SS6203100TN0	M 3 × 1 0	B63	SS6205230TN0	M 5 × 2 3
B14	SS6203120TD0	M 3 × 1 2	B64	SS6205250TN0	M 5 × 2 5
B15	SS6203120TN0	M 3 × 1 2	B65	SS6205300TN0	M 5 × 3 0
B16	SS6203150TD0	M 3 × 1 5	B66	SS6205350TD0	M 5 × 3 5
B17	SS6203150TN0	M 3 × 1 5	B67	SS6205350TN0	M 5 × 3 5

B・C・D

番号	Parts No.	Remark	番号	Parts No.	Remark
B 六角穴付ボルト Hexagon Socket Head Cap Screw			<i>B117</i>	SS6212300TN0	M 1 2 × 3 0
<i>B68</i>	SS6205350TN1	M 5 × 3 5	<i>B118</i>	SS6212350TN0	M 1 2 × 3 5
<i>B69</i>	SS6205400TN0	M 5 × 4 0			
<i>B70</i>	SS6205450TN0	M 5 × 4 5			
<i>B71</i>	SS6205500TN0	M 5 × 5 0	C 六角ボルト Hexagon Bolt		
<i>B72</i>	SS6205500TN1	M 5 × 5 0	<i>C1</i>	SS9303060SD0	M 3 × 6
<i>B73</i>	SS6205550TN0	M 5 × 5 5	<i>C2</i>	SS9304080SD0	M 4 × 8
<i>B74</i>	SS6205600TN0	M 5 × 6 0	<i>C3</i>	SS9304250SD0	M 4 × 2 5
<i>B75</i>	SS6205600TN1	M 5 × 6 0	<i>C4</i>	SS9305100SD0	M 5 × 1 0
<i>B76</i>	SS6206080TN0	M 6 × 8	<i>C5</i>	SS9305150SC0	M 5 × 1 5
<i>B77</i>	SS6206090TN0	M 6 × 9	<i>C6</i>	SS9305150SD0	M 5 × 1 5
<i>B78</i>	SS6206100TN0	M 6 × 1 0	<i>C7</i>	SS9305200SD0	M 5 × 2 0
<i>B79</i>	SS6206120TD0	M 6 × 1 2	<i>C8</i>	SS9306150SC0	M 6 × 1 5
<i>B80</i>	SS6206120TN0	M 6 × 1 2	<i>C9</i>	SS9306450SD0	M 6 × 4 5
<i>B81</i>	SS6206150TD0	M 6 × 1 5	<i>C10</i>	SS9306500SC0	M 6 × 5 0
<i>B82</i>	SS6206150TN0	M 6 × 1 5	<i>C11</i>	SS9306500SD0	M 6 × 5 0
<i>B83</i>	SS6206180TD0	M 6 × 1 8	<i>C12</i>	SS9306550SD0	M 6 × 5 5
<i>B84</i>	SS6206180TN0	M 6 × 1 8	<i>C13</i>	SS9306650SD0	M 6 × 6 5
<i>B85</i>	SS6206200TN0	M 6 × 2 0	<i>C14</i>	SS9306750SC0	M 6 × 7 5
<i>B86</i>	SS6206250TN0	M 6 × 2 5	<i>C15</i>	SS9308150TN0	M 8 × 1 5
<i>B87</i>	SS6206300TN0	M 6 × 3 0	<i>C16</i>	SS9308180TN0	M 8 × 1 8
<i>B88</i>	SS6206350TN0	M 6 × 3 5	<i>C17</i>	SS9310300TN0	M 1 0 × 3 0
<i>B89</i>	SS6206400TN0	M 6 × 4 0	<i>C18</i>	SS9310350SC0	M 1 0 × 3 5
<i>B90</i>	SS6206450TN0	M 6 × 4 5	<i>C19</i>	SS9310350TN0	M 1 0 × 3 5
<i>B91</i>	SS6206450TN1	M 6 × 4 5	<i>C20</i>	SS9310400SC1	M 1 0 × 4 0
<i>B92</i>	SS6206500TN1	M 6 × 5 0	<i>C21</i>	SS9312500TN0	M 1 2 × 5 0
<i>B93</i>	SS6206650TN0	M 6 × 6 5	<i>C22</i>	SS9312B00TN0	M 1 2 × 1 1 0
<i>B94</i>	SS6506750TN1	M 6 × 7 5			
<i>B95</i>	SS6206800TN1	M 6 × 8 0			
<i>B96</i>	SS6206A00TN0	M 6 × 1 0 0	D 丸平小ネジ Round Fillister Head Screw		
<i>B97</i>	SS6208120TN0	M 8 × 1 2	<i>D1</i>	SM66514540CL	9 / 6 4 × 4 0 × 4
<i>B98</i>	SS6208150TN0	M 8 × 1 5	<i>D2</i>	SM66015550CL	9 / 6 4 × 4 0 × 5
<i>B99</i>	SS6208150TP0	M 8 × 1 5	<i>D3</i>	SM66015550CN	9 / 6 4 × 4 0 × 5
<i>B100</i>	SS6208200TN0	M 8 × 2 0	<i>D4</i>	SM67018550CN	9 / 6 4 × 4 0 × 5
<i>B101</i>	SS6208250TN0	M 8 × 2 5	<i>D5</i>	SM67020550CN	9 / 6 4 × 4 0 × 5
<i>B102</i>	SS6208300TN0	M 8 × 3 0	<i>D6</i>	SM66015560CL	9 / 6 4 × 4 0 × 6
<i>B103</i>	SS6208350TN0	M 8 × 3 5	<i>D7</i>	SM66015560CN	9 / 6 4 × 4 0 × 6
<i>B104</i>	SS6208400TN0	M 8 × 4 0	<i>D8</i>	SM67020560CL	9 / 6 4 × 4 0 × 6
<i>B105</i>	SS6208400TN1	M 8 × 4 0	<i>D9</i>	SM67020560CN	9 / 6 4 × 4 0 × 6
<i>B106</i>	SS6208450TN0	M 8 × 4 5	<i>D10</i>	SM65817568CN	9 / 6 4 × 4 0 × 6 . 8
<i>B107</i>	SS6208450TN1	M 8 × 4 5	<i>D11</i>	SM67020580CL	9 / 6 4 × 4 0 × 8
<i>B108</i>	SS6208500TN0	M 8 × 5 0	<i>D12</i>	SM67020580CN	9 / 6 4 × 4 0 × 8
<i>B109</i>	SS6208600TN0	M 8 × 6 0	<i>D13</i>	SM660255A0CN	9 / 6 4 × 4 0 × 1 0
<i>B110</i>	SS6208700TN0	M 8 × 7 0	<i>D14</i>	SM670205C0CN	9 / 6 4 × 4 0 × 1 2
<i>B111</i>	SS6210200TD0	M 1 0 × 2 0	<i>D15</i>	SM67015660CN	1 1 / 6 4 × 4 0 × 6
<i>B112</i>	SS6210200TN0	M 1 0 × 2 0	<i>D16</i>	SM67530665CN	1 1 / 6 4 × 4 0 × 6 . 5
<i>B113</i>	SS6210250TN0	M 1 0 × 2 5	<i>D17</i>	SM675306A5CN	1 1 / 6 4 × 4 0 × 1 0 . 5
<i>B114</i>	SS6210300TN0	M 1 0 × 3 0	<i>D18</i>	SM675306C0CN	1 1 / 6 4 × 4 0 × 1 2
<i>B115</i>	SS6210350TN0	M 1 0 × 3 5	<i>D19</i>	SM675256F0CN	1 1 / 6 4 × 4 0 × 1 5
<i>B116</i>	SS6210400TN0	M 1 0 × 4 0	<i>D20</i>	SM69065CQ5CN	9 / 3 2 × 2 8 × 2 4 . 5

番号	Parts No.	Remark	番号	Parts No.	Remark
D 丸平小ネジ Round Fillister Head Screw			E45	SS4104150SD0	M4 × 1.5
D21	SS7003050SD0	M3 × 5	E46	SS4104180SD0	M4 × 1.8
			E47	SS4104300SD0	M4 × 3.0
			E48	SS4104500SD0	M4 × 5.0
			E49	SS4104600SD1	M4 × 6.0
E ナベ小ネジ Pan Head Screw			E50	SS4105060SD0	M5 × 6
E1	SS4164014MZ0	M1.4 × 1.4	E51	SS4105070SD0	M5 × 7
E2	SS4102030MZ0	M2 × 3	E52	SS4105080SD0	M5 × 8
E3	SS4102040MZ0	M2 × 4	E53	SS4105100MZ0	M5 × 1.0
E4	SS4102080MZ0	M2 × 8	E54	SS4105100SD0	M5 × 1.0
E5	SS4175030MZ0	M2.5 × 3	E55	SS4105120SD0	M5 × 1.2
E6	SS4175040MZ0	M2.5 × 4	E56	SS4105300SD1	M5 × 1.2
E7	SS4175050MZ0	M2.5 × 5	E57	SS4105150SD0	M5 × 1.5
E8	SS4175080MZ0	M2.5 × 8	E58	SS4105450SD1	M5 × 4.5
E9	SS4175130MZ0	M2.5 × 1.3	E59	SS4105500SD1	M5 × 5.0
E10	SS4175130SD0	M2.5 × 1.3	E60	SS4105600SD1	M5 × 6.0
E11	SS4103030MZ0	M3 × 3			
E12	SS4103030SD0	M3 × 3			
E13	SS4103040CD0	M3 × 4			
E14	SS4103040MZ0	M3 × 4	F 皿小ネジ Countersunk Head Screw		
E15	SS4103040SD0	M3 × 4	F1	SMA55005A0CN	9 / 6.4 × 4.0 × 1.0
E16	SS4103050MZ0	M3 × 5	F2	SMB7000680CN	1.1 / 6.4 × 4.0 × 8
E17	SS4103050SD0	M3 × 5	F3	SS1102060SD0	M2 × 6
E18	SS4103060MZ0	M3 × 6	F4	SS1103040MZ0	M3 × 4
E19	SS4103060SA0	M3 × 6	F5	SS1103040SD0	M3 × 4
E20	SS4103060SD0	M3 × 6	F6	SS1103050MZ0	M3 × 5
E21	SS4103080MZ0	M3 × 8	F7	SS1103050SD0	M3 × 5
E22	SS4103080SA0	M3 × 8	F8	SS1003060SD0	M3 × 6
E23	SS4103080SD0	M3 × 8	F9	SS1103060MZ0	M3 × 6
E24	SS4103100SC1	M3 × 1.0	F10	SS1103060SD0	M3 × 6
E25	SS4103100SD0	M3 × 1.0	F11	SS1103070SD0	M3 × 7
E26	SS4103110SC1	M3 × 1.1	F12	SS1003080SD0	M3 × 8
E27	SS4103120MZ0	M3 × 1.2	F13	SS1103080MZ0	M3 × 8
E28	SS4103120SD0	M3 × 1.2	F14	SS1103080SC0	M3 × 8
E29	SS4103140SA0	M3 × 1.4	F15	SS1103080SD0	M3 × 8
E30	SS4103140SD0	M3 × 1.4	F16	SS1103080SN0	M3 × 8
E31	SS4103150SD0	M3 × 1.5	F17	SS1103100SD0	M3 × 1.0
E32	SS4103160SD0	M3 × 1.6	F18	SS1103120MZ0	M3 × 1.2
E33	SS4103180SD0	M3 × 1.8	F19	SS1103120SD0	M3 × 1.2
E34	SS4103200SD0	M3 × 2.0	F20	SS1103150MZ0	M3 × 1.5
E35	SS4103300SD0	M3 × 3.0	F21	SS1103160SD0	M3 × 1.6
E36	SS4103400SD1	M3 × 4.0	F22	SS1104050SD0	M4 × 5
E37	SS4103500SD1	M3 × 5.0	F23	SS1104060MZ0	M4 × 6
E38	SS4104040SD0	M4 × 4	F24	SS1104060SD0	M4 × 6
E39	SS4104050SD0	M4 × 5	F25	SS1104080MZ0	M4 × 8
E40	SS4104060MZ0	M4 × 6	F26	SS1104080SD0	M4 × 8
E41	SS4104060SD0	M4 × 6	F27	SS1104100MZ0	M4 × 1.0
E42	SS4104080SD0	M4 × 8	F28	SS1104100SD0	M4 × 1.0
E43	SS4104100SD0	M4 × 1.0	F29	SS1104120SD0	M4 × 1.2
E44	SS4104120SD0	M4 × 1.2	F30	SS1104140SD0	M4 × 1.4

F · G · H · J

番号	Parts No.	Remark	番号	Parts No.	Remark
F 皿小ネジ Countersunk Head Screw			H16	SS0103050SD0	M 3 × 5
F31	SS1104150SD0	M 4 × 1 5	H17	SS0103060MZO	M 3 × 6
F32	SS1104200SD0	M 4 × 2 0	H18	SS0103060SD0	M 3 × 6
F33	SS1104220SD0	M 4 × 2 2	H19	SS0103060SA0	M 3 × 6
F34	SS1104250SD0	M 4 × 2 5	H20	SS0103080SD0	M 3 × 8
F35	SS1105060SD0	M 5 × 6	H21	SS0103080SA0	M 3 × 8
F36	SS1105080SD0	M 5 × 8	H22	SS0103100MZO	M 3 × 1 0
F37	SS1105100MZO	M 5 × 1 0	H23	SS0103100SD0	M 3 × 1 0
F38	SS1105100SD0	M 5 × 1 0	H24	SS0103200SD0	M 3 × 2 0
F39	SS1105120SD0	M 5 × 1 2	H25	SS0104040MZO	M 4 × 4
F40	SS1105150SD0	M 5 × 1 5	H26	SS0104050MZO	M 4 × 5
F41	SS1105300SD0	M 5 × 3 0	H27	SS0104050SD0	M 4 × 5
F42	SS1105350SD0	M 5 × 3 5	H28	SS0104060MZO	M 4 × 6
F43	SS1105400SD0	M 5 × 4 0	H29	SS0104060SD0	M 4 × 6
F44	SS1106150SC0	M 6 × 1 5	H30	SS0104065SD0	M 4 × 6 . 5
F45	SS1106150SD0	M 6 × 1 5	H31	SS0104080MZO	M 4 × 8
F46	SS1106350SD0	M 6 × 3 5	H32	SS0104080SD0	M 4 × 8
F47	SS1108120SD0	M 8 × 1 2	H33	SS0104080MZ2	M 4 × 8
F48	SS1108700TN0	M 8 × 7 0	H34	SS0104100MZO	M 4 × 1 0
			H35	SS0104100SD0	M 4 × 1 0
			H36	SS0104120SD0	M 4 × 1 2
			H37	SS0104150SD0	M 4 × 1 5
G 丸皿小ネジ Round Countersunk Head Screw			H38	SS0104200SD0	M 4 × 2 0
G1	SMC5000460CL	1 / 8 × 4 4 × 6	H39	SS0105050SD0	M 5 × 5
G2	SMC5000530CL	9 / 6 4 × 4 0 × 3	H40	SS0105060SD0	M 5 × 6
G3	SMC5000535CL	9 / 6 4 × 4 0 × 3 . 5	H41	SS0105065SD0	M 5 × 6 . 5
G4	SMC5000540CL	9 / 6 4 × 4 0 × 4	H42	SS0105070SD0	M 5 × 7
G5	SMC5000560CL	9 / 6 4 × 4 0 × 6	H43	SS0105080MZO	M 5 × 8
G6	SMC5000570CL	9 / 6 4 × 4 0 × 7	H44	SS0105080SD0	M 5 × 8
G7	SMC5000595CL	9 / 6 4 × 4 0 × 9 . 5	H45	SS0105100MZO	M 5 × 1 0
G8	SMC50005C0CL	9 / 6 4 × 4 0 × 1 2	H46	SS0105100SD0	M 5 × 1 0
			H47	SS0105120MZO	M 5 × 1 2
			H48	SS0105120SD0	M 5 × 1 2
			H49	SS0105150SD0	M 5 × 1 5
H トラス小ネジ Truss Head Screw			H50	SS0105200SD0	M 5 × 2 0
H1	SMF6016470CL	1 / 8 × 4 4 × 7	H51	SS0105250SD0	M 5 × 2 5
H2	SMF8020530CL	9 / 6 4 × 4 0 × 3 . 5	H52	SS0105300SD0	M 5 × 3 0
H3	SMF8020540CL	9 / 6 4 × 4 0 × 4	H53	SS0105350SD0	M 5 × 3 5
H4	SME9510540CM	9 / 6 4 × 4 0 × 4	H54	SS0106080SD0	M 6 × 8
H5	SMF8020560CL	9 / 6 4 × 4 0 × 6	H55	SS0106100SD0	M 6 × 1 0
H6	SMF8020580CL	9 / 6 4 × 4 0 × 8	H56	SS0106220SD0	M 6 × 2 2
H7	SS0175030MZO	M 2 . 5 × 3	H57	SS0106250SD0	M 6 × 2 5
H8	SS0175030SD0	M 2 . 5 × 3	H58	SS0106350SD0	M 6 × 3 5
H9	SS0175040MZO	M 2 . 5 × 4	H59	SS0106400SD0	M 6 × 4 0
H10	SS0175040SA0	M 2 . 5 × 4			
H11	SS0175040SD0	M 2 . 5 × 4			
H12	SS0103030MZO	M 3 × 3			
H13	SS0103030SD0	M 3 × 3	J 丸小ネジ Round Head Screw		
H14	SS0103040SD0	M 3 × 4	J1	SS3102030MZO	M 2 × 3
H15	SS0103050MZO	M 3 × 5	J2	SS3103080SD0	M 3 × 8

番号	Parts No.	Remark	番号	Parts No.	Remark
J 丸小ネジ Round Head Screw			L23	SS8204120TN0	M 4 × 1 2
J3	SS3103080SE0	M 3 × 8	L24	SS8205040TN0	M 5 × 4
J4	SS3103100MZ0	M 3 × 1 0	L25	SS8205050TN0	M 5 × 5
			L26	SS8205060TN0	M 5 × 6
			L27	SS8205080TN0	M 5 × 8
			L28	SS8205100TN0	M 5 × 1 0
K スリワリ付止メネジ Slotted Set Screw			L29	SS8205120TN0	M 5 × 1 2
K1	SMK0000435CN	1 / 8 × 4 4 × 3 . 5	L30	SS8205150TN0	M 5 × 1 5
K2	SMK0000560CN	9 / 6 4 × 4 0 × 6	L31	SS8206050TN0	M 6 × 5
K3	SMK0000625CN	1 1 / 6 4 × 4 0 × 2 . 5	L32	SS8206060TN0	M 6 × 6
K4	SMK0000635CN	1 1 / 6 4 × 4 0 × 3 . 5	L33	SS8206080TN0	M 6 × 8
K5	SMK0000640CN	1 1 / 6 4 × 4 0 × 4	L34	SS8206100TN0	M 6 × 1 0
K6	SMK0000650CN	1 1 / 6 4 × 4 0 × 5	L35	SS8206180TN0	M 6 × 1 8
K7	SMK0000A50CN	1 5 / 6 4 × 2 8 × 5	L36	SS8208080TN0	M 8 × 8
K8	SMK0000AA0CN	1 5 / 6 4 × 2 8 × 1 0	L37	SS8208100TN0	M 8 × 1 0
K9	SMK0000AF0CN	1 5 / 6 4 × 2 8 × 1 5	L38	SS8208150TN0	M 8 × 1 5
K10	SMK0000AH0CN	1 5 / 6 4 × 2 8 × 1 7			
K11	SMK0000B40CN	1 / 4 × 4 0 × 4			
K12	SMK0000B45CN	1 / 4 × 4 0 × 4 . 5			
K13	SMK0000B50CN	1 / 4 × 4 0 × 5	M 六角穴付ボタンボルト Hexagon Socket Head Button Screw		
K14	SMK0000B60CN	1 / 4 × 4 0 × 6	M1	SS3203040SC0	M 3 × 4
K15	SMK0000B80CN	1 / 4 × 4 0 × 8	M2	SS3204060SC0	M 4 × 6
K16	SMK0000CC0CN	9 / 3 2 × 2 8 × 1 2	M3	SS3204080SC0	M 4 × 8
K17	SS8005060TN0	M 5 × 6	M4	SS3204080SD0	M 4 × 8
			M5	SS3205100SC0	M 5 × 1 0
			M6	SS3205100SD0	M 5 × 1 0
			M7	SS3205150SD0	M 5 × 1 5
			M8	SS3208150SD0	M 8 × 1 5
L 六角穴付止メネジ Hexagon Socket Head Set Screw					
L1	SMJ0000425CN	1 / 8 × 4 4 × 2 . 5			
L2	SMJ0000430CN	1 / 8 × 4 4 × 3			
L3	SMJ0000690CN	1 1 / 6 4 × 2 8 × 9	N セムスネジ Screw with Washer		
L4	SMJ0000640CN	1 1 / 6 4 × 4 0 × 4	N1	SSA003060000	M 3 × 6
L5	SMJ0000660CN	1 1 / 6 4 × 4 0 × 6	N2	SSA003080000	M 3 × 8
L6	SMJ0000680CN	1 1 / 6 4 × 4 0 × 8	N3	SSA003150000	M 3 × 1 5
L7	SMJ0000A40CN	1 5 / 6 4 × 2 8 × 4	N4	SSA003160000	M 3 × 1 6
L8	SMJ0000A90CN	1 5 / 6 4 × 2 8 × 9	N5	SSA003180000	M 3 × 1 8
L9	SS8275030TN0	M 2 . 5 × 3	N6	SSA004080000	M 4 × 8
L10	SS8203020TN0	M 3 × 2	N7	SSA004100000	M 4 × 1 0
L11	SS8203030TN0	M 3 × 3	N8	SSA004550000	M 4 × 5 5
L12	SS8203040TN0	M 3 × 4	N9	SSA005100000	M 5 × 1 0
L13	SS8203050TN0	M 3 × 5	N10	SSA005120000	M 5 × 1 2
L14	SS8203060TN0	M 3 × 6	N11	SSA005140000	M 5 × 1 4
L15	SS8203080TN0	M 3 × 8	N12	SSA005180000	M 5 × 1 8
L16	SS8204030TN0	M 4 × 3			
L17	SS8204040TN0	M 4 × 4			
L18	SS8204050TN0	M 4 × 5			
L19	SS8204060TN0	M 4 × 6			
L20	SS8204060TN1	M 4 × 6			
L21	SS8204080TN0	M 4 × 8			
L22	SS8204100TN0	M 4 × 1 0			

番号	Parts No.	Remark	番号	Parts No.	Remark
P ナット Nut			R ワッシャー Washer		
P1	SMN046030CNO	1 / 8 × 4 4 × 6 × 3	R1	WSP640303MZ0	平 Plain M 1.4 × 3 × 0.3 t
P2	SMN056020CLO	9 / 6 4 × 4 0 × 6 × 2	R2	WSP023505XZ0	平 Plain M 2 × 3.5 × 0.5 t
P3	SMN056030CNO	9 / 6 4 × 4 0 × 6 × 3	R3	WSP765005XB0	平 Plain M 2.6 × 5 × 0.5 t
P4	SMN066020CNO	1 1 / 6 4 × 4 0 × 6 × 2	R4	WSP767505XB0	平 Plain M 2.6 × 7.5 × 0.5 t
P5	SMN066030CNO	1 1 / 6 4 × 4 0 × 6 × 3	R5	WSP036003XZ0	平 Plain M 3 × 6 × 0.3 t
P6	SMN067030CNO	1 1 / 6 4 × 4 0 × 7 × 3	R6	WSP036005SC0	平 Plain M 3 × 6 × 0.5 t
P7	SMN167030CNO	1 1 / 6 4 × 4 0 × 7 × 3	R7	WSP037005SD0	平 Plain M 3 × 7 × 0.5 t
P8	SSN066XA0000	M 1.6 1種 Type 1	R8	WSP038003SD0	平 Plain M 3 × 8 × 0.3 t
P9	SSN002SD0000	M 2 1種 Type 1	R9	WSP038005MZ0	平 Plain M 3 × 8 × 0.5 t
P10	SSN073SD0000	M 2.3 1種 Type 1	R10	WSP038005SC0	平 Plain M 3 × 8 × 0.5 t
P11	SSN075MZ0000	M 2.5 1種 Type 1	R11	WSP038005SD0	平 Plain M 3 × 8 × 0.5 t
P12	SSN003MZ0000	M 3 1種 Type 1	R12	WSP038100SD0	平 Plain M 3 × 8 × 1 t
P13	SSN003SC0000	M 3 1種 Type 1	R13	WSP048005SC0	平 Plain M 4 × 8 × 0.5 t
P14	SSN003SD0000	M 3 1種 Type 1	R14	WSP048005SD0	平 Plain M 4 × 8 × 0.5 t
P15	SSN403SD0000	M 3 蝶 2種 Butterfly Type 2	R15	WSP048008SC0	平 Plain M 4 × 8 × 0.8 t
P16	SSN203SC0000	M 3 3種 Type 3	R16	WSP048008SD0	平 Plain M 4 × 8 × 0.8 t
P17	SSN203SD0000	M 3 3種 Type 3	R17	WSP04A008MZ0	平 Plain M 4 × 10 × 0.8 t
P18	SSN285SC0000	M 3.5 3種 Type 3	R18	WSP04A008SC0	平 Plain M 4 × 10 × 0.8 t
P19	SSN004SC0000	M 4 1種 Type 1	R19	WSP04A008SD0	平 Plain M 4 × 10 × 0.8 t
P20	SSN004SD0000	M 4 1種 Type 1	R20	WSP04C010SC0	平 Plain M 4 × 12 × 1 t
P21	SSN204SC0000	M 4 3種 Type 3	R21	WSP05A008SC0	平 Plain M 5 × 10 × 0.8 t
P22	SSN204SD0000	M 4 3種 Type 3	R22	WSP05A008SD0	平 Plain M 5 × 10 × 0.8 t
P23	SSN005SC0000	M 5 1種 Type 1	R23	WSP05C008MZ0	平 Plain M 5 × 12 × 0.8 t
P24	SSN005SD0000	M 5 1種 Type 1	R24	WSP05C008SC0	平 Plain M 5 × 12 × 0.8 t
P25	SSN205SC0000	M 5 3種 Type 3	R25	WSP05C008SD0	平 Plain M 5 × 12 × 0.8 t
P26	SSN205SD0000	M 5 3種 Type 3	R26	WSP06B508SC0	平 Plain M 6 × 11.5 × 0.8 t
P27	SSN605SD0000	M 5 袋 Hollow	R27	WSP06D010SC0	平 Plain M 6 × 13 × 1.0 t
P28	SSN006SC0000	M 6 1種 Type 1	R28	WSP06D010SD0	平 Plain M 6 × 13 × 1.0 t
P29	SSN006SC1000	M 6 1種(左) Type 1 (Left-handed)	R29	WSP06G010SC0	平 Plain M 6 × 16 × 1.0 t
P30	SSN006SD0000	M 6 1種 Type 1	R30	WSP08G012SD0	平 Plain M 8 × 16 × 1.2 t
P31	SSN006SD1000	M 6 1種(左) Type 1 (Left-handed)	R31	WSP08J016SC0	平 Plain M 8 × 18 × 1.6 t
P32	SSN206SC0000	M 6 3種 Type 3	R32	WSP08J016SD0	平 Plain M 8 × 18 × 1.6 t
P33	SSN008SC0000	M 8 1種 Type 1	R33	WSP08J032SC0	平 Plain M 8 × 18 × 3.2 t
P34	SSN008SD0000	M 8 1種 Type 1	R34	WSP08N032SC0	平 Plain M 8 × 22 × 3.2 t
P35	SSN208SC0000	M 8 3種 Type 3	R35	WSP10N016SC0	平 Plain M 10 × 22 × 1.6 t
P36	SSN208SD0000	M 8 3種 Type 3	R36	WSP10S032SC0	平 Plain M 10 × 26 × 3.2 t
P37	SSN010SC0000	M 10 1種 Type 1	R37	WSP10S032SD0	平 Plain M 10 × 26 × 3.2 t
P38	SSN710CD0000	M 10 フランジ付 With Flange	R38	WSP12L520SC0	平 Plain M 12 × 20.5 × 2 t
P39	SSN710SC0000	M 10 フランジ付 With Flange	R39	WSP16Y025SD0	平 Plain M 16 × 32 × 2.5 t
P40	SSN012SC0000	M 12 1種 Type 1	R40	WSS020000KD0	スプリング Spring M 2
P41	SSN212SC0000	M 12 3種 Type 3	R41	WSS760000KC0	スプリング Spring M 2.6
P42	SSN212SD0000	M 12 3種 Type 3	R42	WSS030000KC0	スプリング Spring M 3
P43	SSN016SD0000	M 16 1種 Type 1	R43	WSS030000KD0	スプリング Spring M 3
P44	SSN216SC0000	M 16 3種 Type 3	R44	WSS850000KC0	スプリング Spring M 3.5
P45	SSN216SD0000	M 16 3種 Type 3	R45	WSS040000KC0	スプリング Spring M 4
P46	SSN020SC0000	M 20 1種 Type 1	R46	WSS040000KD0	スプリング Spring M 4
			R47	WSS050000KC0	スプリング Spring M 5
			R48	WSS050000KD0	スプリング Spring M 5
			R49	WSS050000MZ0	スプリング Spring M 5

初版 (2002.07) 2002年7月 1st Edition (2002.07) July, 2002
第2版 (2003.05) 2003年5月 2nd Edition (2003.05) May, 2003

■ 製造元：東海工業マシン株式会社

住 所：〒486-0901 愛知県春日井市牛山町1800番地
T E L：(0568)33-1161(代表) FAX：(0568)33-1191

Manufactured by:

Tokai Industrial Sewing Machine Co., Ltd.

NO.1800, Ushiyama-cho, Kasugai, Aichi-pre., 486-0901, Japan
Telephone:568-33-1161 Fax:568-33-1191

■ 販売元：タジマ工業株式会社

住 所：〒461-0011 名古屋市東区白壁三丁目19番22号
T E L：(052)932-3811(代表) FAX：(052)932-3815

Distributed by:

Tajima Industries Ltd

19-22, Shirakabe, 3-chome, Higashi-ku, Nagoya, 461-0011, Japan
Telephone:52-932-3444 Fax:52-932-2457

■ 販売代理店 Authorized Distributor:

