

**STARK**  
REOBOTE

STARK  
REOBOTE



# STARK 500

APRESENTAÇÃO

**INPI**

REGISTRO DA PATENTE: BR 10 2020 012567 2 A2

# BEM VINDO A STARK REBOOTE

A Stark Reboque é uma empresa especializada no desenvolvimento de equipamentos inovadores para veículos, com foco em eficiência e facilidade de uso. Oferecendo soluções como o Stark Mini Guindaste, a empresa visa atender as necessidades de clientes que necessitam de praticidade no carregamento e movimentação de cargas em caminhonetes, pick-ups e caminhões. Seus produtos são projetados para serem discretos e de fácil instalação, sem alterar as características originais dos veículos. Para mais informações, visite [Stark Reboque](#).



**STARK**  
**REOBOTE**



# STARK 500

CAMINHONETE E PICKUPS

## DESCRIÇÃO DO PRODUTO

O Mini Guindaste Stark 500 é um equipamento inovador e compacto, desenvolvido para ser instalado em caminhonetes. Projetado para facilitar o içamento de motos, máquinas, equipamentos e outras cargas com peso de até 500 kg, o Stark 500 se destaca por sua funcionalidade e praticidade.

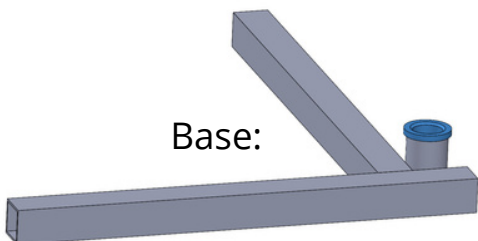
**STARK**  
REOBOTE

Equipamento **móvel**, podendo retirar facilmente, somente a base fica fixa na carroceria.  
**(não necessita alterar documentação para mecânico operacional)**

### Classificação Legal:

Por se tratar de um acessório automotivo removível de uso eventual, o Stark 500 não se enquadra como máquina industrial, estando isento das exigências da NR-12 e NR-11, desde que utilizado conforme orientações deste material.

Base:



**Peso total do Equipamento: 59KG**  
**Peso da Base: 20KG**  
**Peso da parte superior removível: 39KG**

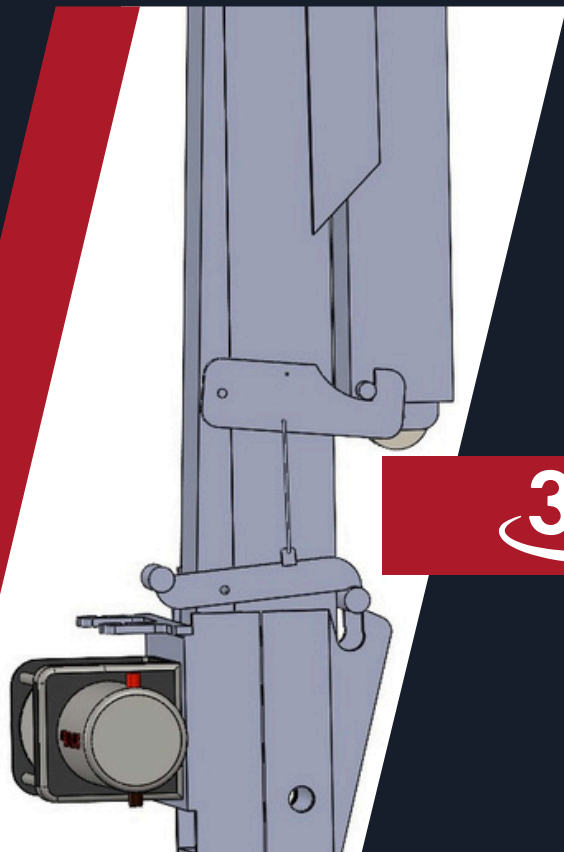
# MINI GUINDASTE STARK 500

## CARACTERÍSTICAS PRINCIPAIS

- Capacidade de Carga: Suporta cargas de até 500 kg. Design Compacto: O guindaste é dobrável e pode ser totalmente guardado dentro da caçamba da caminhonete quando não está em uso.
- Operação Automática: O equipamento se ergue e retrai automaticamente, oferecendo praticidade e eficiência no uso diário.
- Instalação Simples: A instalação do Stark 500 é simples e requer apenas a conexão de um cabo na bateria do veículo, sem a necessidade de modificações na estrutura da caminhonete.
- Segurança e Isenção Legal: O equipamento possui partes móveis protegidas, evitando contato acidental, e sua natureza portátil e veicular permite isenção de obrigações como laudo NR-12.
- Projeto Patentado: O Stark 500 possui um design único e protegido por patente, garantindo exclusividade e inovação.



Acompanha Tomada 50a

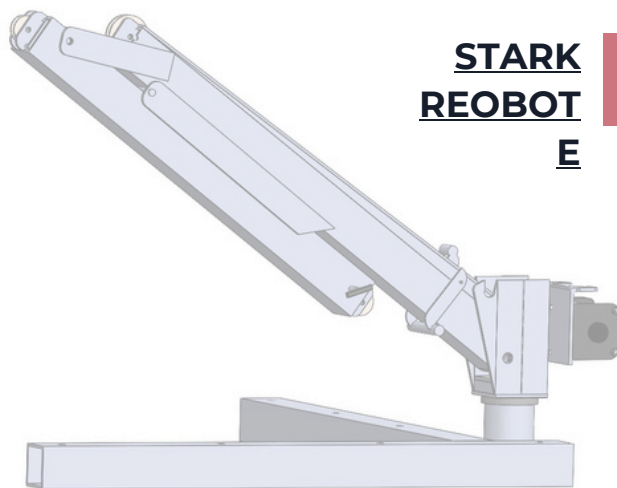


STARK  
REOBOTE

360°

# STARK 500

**STARK**  
**REOBOT**  
**E**



## *Benefícios:*

- **Esforço Físico Reduzido:** O usuário não precisa fazer força para carregar as cargas, evitando o esforço físico e o risco de lesões.
- **Facilidade de Uso:** Qualquer pessoa pode operar o guindaste para elevar a carga, graças ao seu sistema de operação simples e intuitivo.
- **Prevenção de Lesões:** Com o Stark 500, problemas comuns como dores nas costas são evitados, promovendo a saúde e o bem-estar do usuário.
- **Disponibilidade Imediata:** O guindaste está sempre à disposição na caçamba da caminhonete, pronto para uso a qualquer momento.
- **Preservação do Veículo:** A instalação do Stark 500 não altera as características originais do veículo, mantendo sua integridade e valor de revenda.
- **Remoção Fácil:** A retirada do equipamento caso necessária é simples, com apenas 39Kg, o usuário retira o equipamento do veículo, só continua fixado a base na carroceria.

## APLICAÇÕES

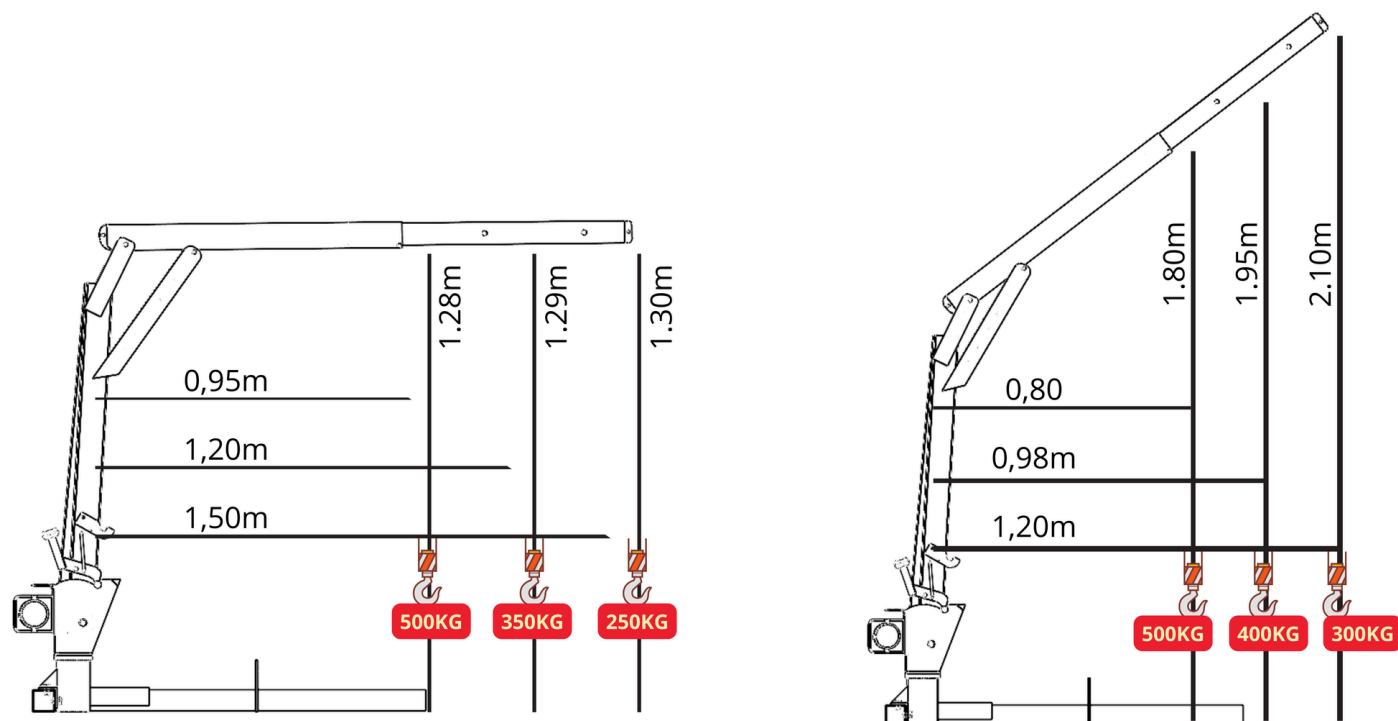
O Mini Guindaste Stark 500 é ideal para diversos usos, incluindo:

- Transporte de motos
- Movimentação de máquinas pesadas
- Carregamento de equipamentos volumosos
- Qualquer outra necessidade de içamento de cargas pesadas em ambientes diversos



# STARK 500

## Medidas



**Capacidade Max de carga: 500kg**

### CAP. CARGA

**Braço retraído: 500kg**

**Segunda regulagem: 400kg**

**Terceira regulagem: 300kg**

# CONCLUSÃO

STARK  
REOBOTE

O Mini Guindaste Stark 500 é a solução perfeita para quem necessita de um equipamento robusto, prático e eficiente para o içamento de cargas pesadas. Com sua instalação simples e operação intuitiva, ele proporciona uma experiência sem esforço, garantindo segurança e conforto ao usuário. Com o Stark 500, as dores nas costas são coisa do passado e a praticidade está sempre ao seu alcance.

## ⚠️ ATENÇÃO LEGAL

*O Stark 500 é um acessório veicular removível, projetado para uso leve, intermitente e com operação segura. Seu uso fora de ambientes industriais fixos garante isenção de normas como NR-12 e NR-11, conforme parecer técnico do fabricante.*

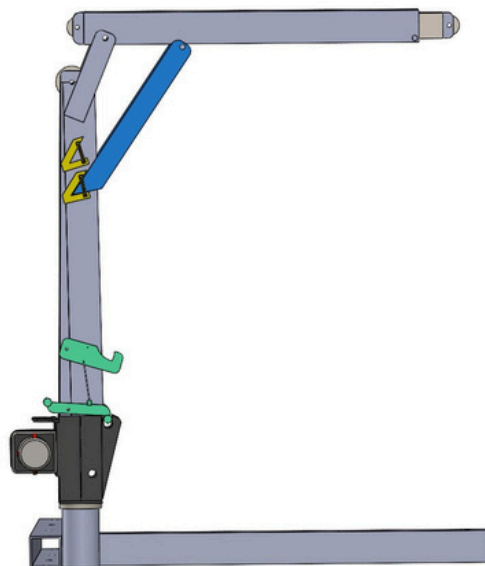
## VENDAS:

*Para mais informações ou para adquirir o seu Mini Guindaste Stark 500, entre em contato com nossa equipe de vendas.*

**[leandro@starkreobote.com.br](mailto:leandro@starkreobote.com.br)**

**<https://starkreobote.com.br/desenvolvimento-de-equipamentos>**

**(48) 98860-4784**



MARKETING

**STARK**  
REOBOTE



You Tube



▶ INSCREVA-SE



@Instagram

FOLLOW US

