



شركة سيما العربية التجارية

**Sima Al Arabiya Company
Commercial**

Company Profile

من نحن

تعود بدايتنا إلى 2007، بتأسيس مؤسسة عبدالله الربيعي للمقاولات، التي انطلقت بخطة ثابتة في مجال الإنشاءات العامة للمباني السكنية وغير السكنية، مقدّمة خدماتها للقطاع الحكومي والخاص والأفراد في مختلف مناطق المملكة العربية السعودية. ومنذ ذلك الحين، سلكتنا طريق النجاح برؤية واضحة تركز على الجودة والالتزام والموثوقية.

وفي عام 1445هـ الموافق 2023م، تم تأسيس شركة سيما العربية التجارية، لتكون امتدادًا طبيعيًا لمسيرة المؤسسة، وتعزيزًا لحضورنا في السوق السعودي، واستكمالًا لرحلة التميز في تنفيذ مختلف المشاريع والأعمال وفق أعلى المعايير المهنية.

About us

Began Our Company 2007 with the establishment of Abdullah Al-Rubaie Contracting Est., which steadily launched its operations in the field of general construction for residential and non-residential buildings. Since then, the establishment has provided its services to the government sector, private sector, and individual clients across various regions of the Kingdom of Saudi Arabia. From the outset, we have pursued a clear vision built on quality, commitment, and reliability.

In 1445H (2023G), Sima Al Arabiya Company Commercial. was established under the brand name (SATCO), serving as a natural extension of the establishment's legacy. The company was founded to strengthen our presence in the Saudi market and to continue our journey of excellence in executing diverse projects and services in accordance with the highest professional standards.



Vision

To become one of the leading companies in the contracting and Industry sector in the Kingdom of Saudi Arabia by delivering high-quality projects that contribute to sustainable urban development and strengthen our position as a trusted partner in achieving the objectives of Saudi Vision 2030.

Mission

We strive to provide integrated solutions in contracting and Industry in accordance with the highest standards of quality, safety, and professionalism, while maintaining transparency and credibility, building long-term relationships with our clients and partners, and developing national talents to ensure efficient and distinguished project execution.

الرؤية

أن نكون من الشركات الرائدة في قطاع المقاولات و الصناعة في المملكة العربية السعودية، من خلال تقديم مشاريع عالية الجودة تسهم في دعم التنمية العمرانية المستدامة، وتعزيز مكانتنا كشريك موثوق في تحقيق مستهدفات رؤية المملكة 2030

الرسالة

نسعى إلى تقديم حلول متكاملة في مجالات المقاولات والصناعة وفق أعلى معايير الجودة والسلامة والاحترافية، مع الالتزام بالشفافية والمصداقية، وبناء علاقات طويلة الأمد مع عملائنا وشركائنا، وتطوير كوادرننا الوطنية لضمان تنفيذ مشاريع بكفاءة وتميز.





خدمتنا

Our service



Excavation, compaction, and site preparation work, taking into account safety and security.

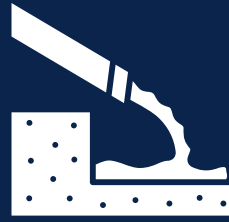


أعمال الحفر والرص وتجهيز الموقع مع مراعات الامن والسلامة.





Reinforcement work as per the plan and minimizing waste.



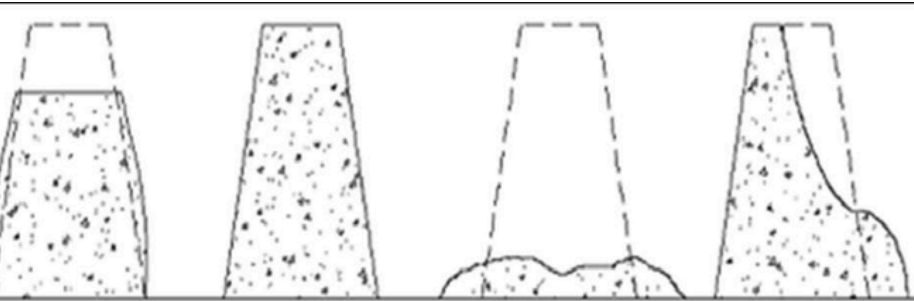
أعمال التسليح حسب المخطط وتقليلي من كمية الهدر.



Concrete testing before pouring As requested by the consultant, by a specialized team.



اختبار الخرسانة قبل الصب حسب طلب الاستشاري عن طريق فريق مختص



True Slump Zero Slump Collapsed Slump Shear Slump
potentially non-plastic potentially non-cohesive no displaced center



طريقة إجراء اختبار الهبوط : slump test

- 1- ينظف السطح الداخلي للقالب بحيث لا توجد به أي مياه عالقة أو آثار خرسانية .
- 2- يوضع القالب على سطح أفقي أملس غير منفذ للماء على أن يثبت جيداً .
- 3- يملأ القالب على ثلاث طبقات ارتفاع كل منها يساوي ثلث ارتفاع القالب تقريباً على أن تدمك كل طبقة بواسطة قضيب الـ 25 مرة موزعه تقريباً على السطح وبشرط أن ينفذ القضيب إلى الطبقة التي تحتها.
- 4- بعد الانتهاء من دك الطبقة العليا للقالب يسوى سطحها مع حافة القالب .
- 5- يرفع القالب بعد ملئه مباشرة في الاتجاه الرأسي ويبطئه وعناية
- 6- يقاس مقدار الهبوط Slump بعد رفع القالب مباشرة وهو الفرق بين ارتفاع القالب وارتفاع مركز عينة الخرسانة الطازجة.

اختبار الهبوط للخرسانة (slump test) ونوع القوام:

م	درجة الهبوط	الهبوط بالمليمتر	القوام	صفات الخرسانة	استخداماتها	التوصيات
1	S1	10-40	القوام الجاف	الخرسانة ليس بها تولد عالية	في المنشآت الكتلية مثل قنن حمله الشواطئ في القواعد المسلحة ضعيفة التسليح	على المهندس استخدام هزاز قنن خوفاً من حدوث تعريض بسبب جفاف الخرسانة
2	S2	90-50	القوام الصلب	الخرسانة قوية	المنشآت الكتلية الطراد والاساسات	استخدام هزازات قوية
3	S3	150-100	القوام اللين	الخرسانة قوية سيئة الحركة	في جميع انواع الانشاءات والخرسانة المسلحة مرسطة و كتلة التسليح	استخدام هزازات عادية
4	S4	210-160	القوام المائل	الخرسانة لينة على الحركة ذاتية ياكل عليه دك مستخدمة	يستخدمها المقاولون المتكزون	استخدام الدك اليدوي لزيادة الاسمنت لزيادة نسبة الماء
5	S5	220	القوام المشي	شديدة الاسياب والسيولة	يستخدمها المقاولون في القواعد الضيقة والمزاحة بخدمة التسليح	مراقوبة و لكي تستخدمها يجب اضافته تحسين التزوجة و اضافات تقليل ماء الخلط (المنشآت المائلة)



Projects and manufacturing works



أعمال المشاريع والتصنيع

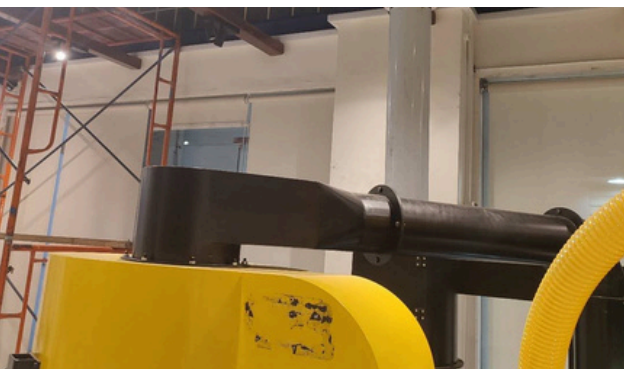




Maintenance and operation work.



اعمال الصيانة والتشغيل





Maintenance and operation work.



اعمال الصيانة والتشغيل





Container work, prefabricated rooms,
and administrative offices.



اعمال الكونتيرات والغرف الجاهزه
والمكاتب الاداريه.

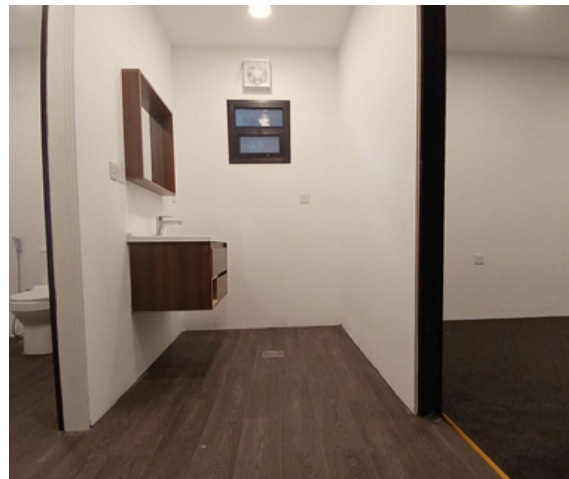




Container work, prefabricated rooms,
and administrative offices.

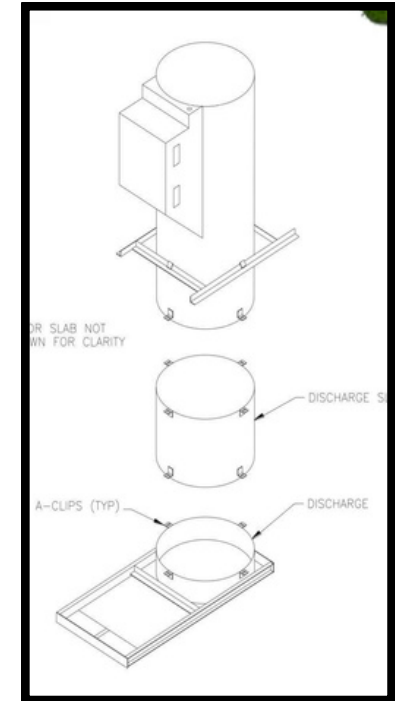
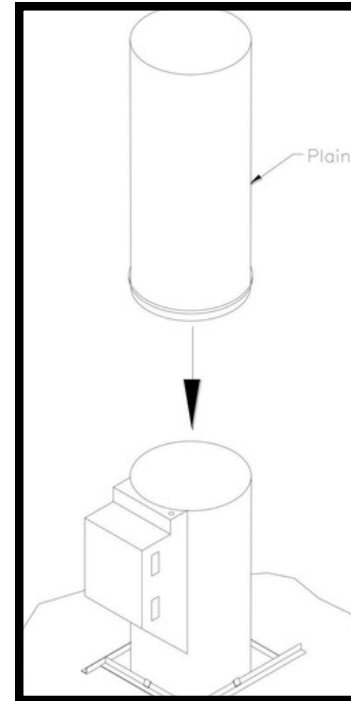
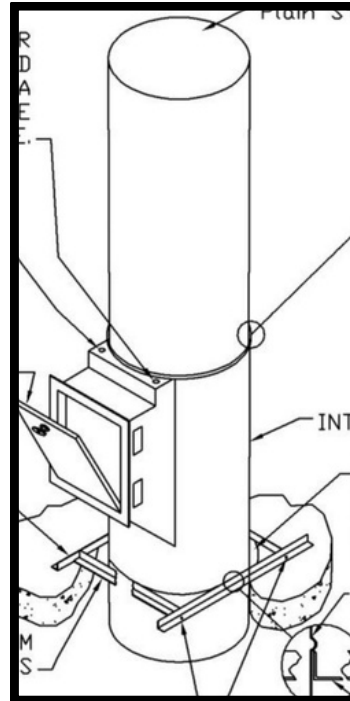


اعمال الكونتترات والغرف الجاهزه
والمكاتب الاداريه.



Manufacturing and installing waste disposal and washing facilities for hotels, towers, and residential buildings.

تصنيع وتركيب مرمي النفايات والغسيل للفنادق والابراج والاسكان.



Manufacturing and installing waste disposal and washing facilities for hotels, towers, and residential buildings.

تصنيع وتركيب مرمي النفايات والغسيل للفنادق والابراج والاسكان.



Manufacturing and installing waste disposal and washing facilities for hotels, towers, and residential buildings.

تصنيع وتركيب مرمي النفايات
والغسيل للفنادق والابراج والاسكان.





A full team of workers and technicians
Under the supervision of civil engineers.



كادر كامل من العمال و الفنيين
تحت اشراف مهندسين مدنيين





مشروعنا

Our Projects

مباني المساندة في جامعة تبوك
٢٠١٢ بمساحة تقدر ١٥٧٠٠م^٢

Support buildings at the University of Tabuk
2012, with an estimated area of 15,700 m²



انشاء وتوريد وتركيب هنكر في صناعة ضرما بمساحة
تقدر ٨٠٠٠م٢ مع تركيب الرافعات المعلقة



Construction, supply, and installation of a hangar in the
Darma Industrial Area with an area of approximately 8000
m2, including the installation of overhead cranes.



تنفيذ اعمال ترميم مبنى إدارة الدفاع المدني
الرياض مخرج ١٠

Restoration work underway on the
Civil Defense Administration building
Riyadh Exit 10



قصر دبلوماسي بحي الرائد
٢٠١٨

Diplomatic Palace in Al-Raed District
2018



فيلا مودرن بتصميم كندي
الرياض - العليا ٢٠١٩

Modern villa with Canadian design
Riyadh - Al Olaya 2019



كافة اعمال الواجهات الخارجية من الحجر الطبيعي
فلل الحبيب ٢٠٢٣ حي عرقة

All exterior facade work is made of natural stone.
Al Habib Villas 2023, Arqa District



وتر جيت رخام طبيعي
للفنادق و القصور

Waterjet Natural marble
for hotels and palaces



اختصاصنا اعمال عزل الصوت للمسارح ودور السينما وقاعات الاجتماع
مكتب المركز الثقافي مقابل نادي الشباب



Our specialty is soundproofing for theaters, cinemas, and meeting rooms.
Our office is located at the Cultural Center, opposite the Youth Club..





وزارة التجارة والصناعة
Ministry of Commerce and Industry



شهادة تسجيل مؤسسة فردية

الرقم : ٥٩٥٠٠١١٠٩٨
التاريخ : ١٤٢٧\١٠\١٧

الاسم التجاري للمؤسسة : مؤسسة عبدالله محمد عبدالله الربيعي للمقاولات العامة
نجران - الغويhle - شارع الملك فهد - مقابل محطة مستوره

مركزها الرئيسي : ٢٩٣٤

هاتف : ٤٥٥١١٩٠

فاكس :

١٤٠٣

سعودي

الرمز البريدي : عبدالله محمد عبدالله الربيعي اليامي

تاريخ الميلاد : نجران

الجنسية : ١٤١٨\١١\٠٢

رقم التسجيل المدني - الإقامة : ٠٠١٠٣٩٧٨٠٢٦٥

مصدره : نجران

تاريخه : ١٤١٨\١١\٠٢

رقم الحفيظة - الجواز : ٥٩٠٢٠

مصدره : نجران

تاريخه :

النشاط : مقاولات عامه للمباني : انشاء - اصلاح - ترميم - هدم , , , ,
صيانه ونظافه - اعمال الطرق وصيانتها - تنسيق وتشجير الحدائق - الاعمال
الكهربائيه وصيانتها - اعمال المياه والصرف الصحي - اعمال العزل
انشاء السدود وصيانتها , , , , , , , , , ,

<< تم استخراج بدل فاقد في ٠٦-٠٨-١٤٣٥ هـ >>

رأس المال : ٢٥٠٠٠,٠٠ فقط خمسة او اعشرون ألفا بالاضافة لغيره , , , ,

اسم المدير أو الوكيل المفوض : سالم محمد عبدالله الربيعي اليامي

نجران

١٤٠٤

تاريخ الميلاد :

سعودي

مصدره : نجران

١٤٢١\٠٤\١٠

تاريخه :

رقم التسجيل المدني - الإقامة : ٠٠١٠٣٩٧٨٠٢٧٣

سلطات المدير : إدارة أعمال المؤسسة , , , ,

نجران

بأنه تم تسجيل هذه المؤسسة بسجل مدينة
١٤٣٥\٠٨\٠٦ وتاريخ : ١٣٥١٤٦٨٢

بموجب الإيصال رقم

١٤٣٨\١١\٠١٦

وتنتهي صلاحية الشهادة في

مدير السجل التجاري : صالح مصلح آل عباس

التوقيع :





شهادة السجل التجاري

شركة سيما العربية التجارية

الرقم الوطني الموحد: 7033080818

تاريخ الإصدار: 27/08/2023

نوع الكيان: شركة ذات مسؤولية محدودة

صفات الشركة: لا يوجد

حالة السجل: نشط

البيانات الأساسية للسجل التجاري



7033080818



شهادة

تصنيف مقدمي خدمات المدن

تمنح وزارة البلديات والإسكان شهادة تصنيف للمنشأة

شركة سيما العربية التجارية



بيانات المنشأة	الرقم الوطني الموحد	تاريخ إصدار السجل التجاري	اسم مالك المنشأة	نوع المنشأة
	7033080818	26/08/2023	عبدالله مساعد سعود الحربي	مؤسسة فردية
بيانات شهادة التصنيف	رقم الشهادة	تاريخ الإصدار	رقم الإصدار	نوع الإصدار
	2025002116	02/03/2025	2	تحديث
مجالات شهادة التصنيف	المجال	درجة التقييم الانتمائي	درجة التقييم الفني	درجة التصنيف
	التشغيل والصيانة والخدمات	A-	78	الدرجة الأولى
	التشييد والبناء	A-	41.625	الدرجة الثانية

وكيل الوزارة لتنظيم مشغلي المدن

عبدالرحمن بن أحمد العربي

يسري مفعول هذه الشهادة حتى تاريخ 02/03/2027
تصدر هذه الشهادة إلكترونياً وعلى الجهات المائلة للمشاريع التحقق من الشهادة والاطلاع على الأنشطة من خلال مسح رمز الاستجابة السريع QR Code.





Proof Number	1080780322	رقم الإثبات
Original Date	12/2/2026	تاريخ الإصدار
Expiration Date	11/8/2026	تاريخ الانتهاء



إثبات عنوان Address Proof

Address Holder Details

بيانات صاحب العنوان

Name	Simo Al Arablyya Company Commercial	شركة سيما العربية التجارية	الاسم
Customer Acc.	3 1 3 2 7 4 9 0 1 8 9		رقم الحساب
Reg. Date	12/2/2026		تاريخ التسجيل

Address Details

تفاصيل العنوان

Short Address	R L D E 2 7 5 0	العنوان المختصر
Building No.	2 7 5 0	رقم المبنى
Street	Hodwo	الشارع
District	Badr Dist.	الحي
Postal Code	1 4 7 2 7	الرمز البريدي
City	RIYADH	المدينة
	Kingdom of Saudi Arabia	المملكة العربية السعودية



للتحقق To Verify

<https://proof.address.gov.sa/VerifyProof/NA.aspx>

تم إصدار هذا الإثبات إلكترونياً ولا يتطلب التوقيع عليه

This proof has been issued electronically and does not require a signature

This proof has been issued upon the request of the abovenamed, and it is absolutely prohibited to imitate it or make any modifications to it, whether by addition or deletion, and the proof is considered void if it is marked by something, and its owner is subject to legal accountability.



TIN	3129817086	الرقم المميز
Certificate No.	100251146378970	رقم الشهادة
Certificate date	24/07/2025	تاريخ الشهادة



هيئة الزكاة والضريبة والجمارك
Zakat, Tax and Customs Authority

المملكة العربية السعودية
Kingdom of Saudi Arabia

شهادة تسجيل في ضريبة القيمة المضافة VAT Registration Certificate

تشهد هيئة الزكاة والضريبة والجمارك بأن المكلّف أدناه مسجل في ضريبة القيمة المضافة بتاريخ 24/07/2025 م
The Zakat, Tax and Customs Authority certifies that taxpayer below is VAT registered on 24/07/2025 AD

Taxpayer Name	شركة سيما العربية التجارية	اسم المكلّف
VAT Registration Number	312981708600003	رقم التسجيل الضريبي
Effective Registration Date	2025/08/01	تاريخ نفاذ التسجيل
Taxpayer Address	الرياض- الميزع عبدالله المهدي- 12836	عنوان المكلّف
CR / License Contact / ID No	7033080818	رقم السجل التجاري / الرخصة / العقد / الهوية
Tax Period	ربع سنوي- Quarterly	الفتره الضريبية
First Filing due date	2025/10/31	تاريخ استحقاق أول إقرار ضريبي

ملاحظة: مكلّفين مسجلين في ضريبة القيمة المضافة، لا يجوز لكم تحصيل ضريبة القيمة المضافة من عملائكم قبل تاريخ نفاذ التسجيل في الضريبة، وفي حال تبين غير ذلك ستقوم هيئة الزكاة والضريبة والجمارك بتنفيذ الغرامات المستحقة

Note: As a VAT registered taxpayer, you are not allowed to collect VAT from your customers prior to the effective date of the tax registration. If otherwise approved, The ZAKAT, Tax and Customs Authority will impose the applicable penalties



Thank You



0530443303



0580400888



Sema.ar1010@gmail.com