

Set-1

Series RQSP4/4

प्रश्न-पत्र कोड  
Q.P. Code

55/4/1

रोल नं.

Roll No.

--	--	--	--	--	--	--	--	--	--



परीक्षार्थी प्रश्न-पत्र कोड को उत्तर-पुस्तिका के मुख-पृष्ठ पर अवश्य लिखें।

Candidates must write the Q.P. Code on the title page of the answer-book.

भौतिक विज्ञान (सैद्धान्तिक)  
PHYSICS (Theory)

निर्धारित समय : 3 घण्टे

Time allowed : 3 hours

अधिकतम अंक : 70

Maximum Marks : 70

नोट	NOTE
(I) कृपया जाँच कर लें कि इस प्रश्न-पत्र में मुद्रित पृष्ठ 23 हैं।	(I) Please check that this question paper contains 23 printed pages.
(II) कृपया जाँच कर लें कि इस प्रश्न-पत्र में 33 प्रश्न हैं।	(II) Please check that this question paper contains 33 questions.
(III) प्रश्न-पत्र में दाहिने हाथ की ओर दिए गए प्रश्न-पत्र कोड को परीक्षार्थी उत्तर-पुस्तिका के मुख-पृष्ठ पर लिखें।	(III) Q.P. Code given on the right hand side of the question paper should be written on the title page of the answer-book by the candidate.
(IV) कृपया प्रश्न का उत्तर लिखना शुरू करने से पहले, उत्तर-पुस्तिका में प्रश्न का क्रमांक अवश्य लिखें।	(IV) Please write down the serial number of the question in the answer-book before attempting it.
(V) इस प्रश्न-पत्र को पढ़ने के लिए 15 मिनट का समय दिया गया है। प्रश्न-पत्र का वितरण पूर्वाह्न में 10.15 बजे किया जाएगा। 10.15 बजे से 10.30 बजे तक परीक्षार्थी केवल प्रश्न-पत्र को पढ़ेंगे और इस अवधि के दौरान वे उत्तर-पुस्तिका पर कोई उत्तर नहीं लिखेंगे।	(V) 15 minute time has been allotted to read this question paper. The question paper will be distributed at 10.15 a.m. From 10.15 a.m. to 10.30 a.m., the candidates will read the question paper only and will not write any answer on the answer-book during this period.

सामान्य निर्देश :

निम्नलिखित निर्देशों को बहुत सावधानी से पढ़िए और उनका पालन कीजिए :

- (i) इस प्रश्न-पत्र में 33 प्रश्न हैं। सभी प्रश्न अनिवार्य हैं।
- (ii) प्रश्न-पत्र पाँच खण्डों में विभाजित है – खण्ड-क, ख, ग, घ तथा ङ।
- (iii) खण्ड – क – प्रश्न संख्या 1 से 16 तक बहुविकल्पीय प्रकार के प्रश्न हैं। प्रत्येक प्रश्न 1 अंक का है।
- (iv) खण्ड – ख – प्रश्न संख्या 17 से 21 तक अति लघु-उत्तरीय प्रकार के प्रश्न हैं। प्रत्येक प्रश्न 2 अंकों का है।
- (v) खण्ड – ग – प्रश्न संख्या 22 से 28 तक लघु-उत्तरीय प्रकार के प्रश्न हैं। प्रत्येक प्रश्न 3 अंकों का है।
- (vi) खण्ड – घ – प्रश्न संख्या 29 एवं 30 केस अध्ययन आधारित प्रश्न हैं। प्रत्येक प्रश्न 4 अंकों का है।
- (vii) खण्ड – ङ – प्रश्न संख्या 31 से 33 तक दीर्घ-उत्तरीय प्रकार के प्रश्न हैं। प्रत्येक प्रश्न 5 अंकों का है।
- (viii) प्रश्न-पत्र में समग्र विकल्प नहीं दिया गया है। यद्यपि, खण्ड-क के अतिरिक्त अन्य खण्डों के कुछ प्रश्नों में आंतरिक विकल्प का चयन दिया गया है।
- (ix) ध्यान दें कि दृष्टिबाधित परीक्षार्थियों के लिए एक अलग प्रश्न-पत्र है।
- (x) कैल्कुलेटर का उपयोग वर्जित है।

जहाँ आवश्यक हो, आप निम्नलिखित भौतिक नियतांकों के मानों का उपयोग कर सकते हैं :

$$c = 3 \times 10^8 \text{ m/s}$$

$$h = 6.63 \times 10^{-34} \text{ Js}$$

$$e = 1.6 \times 10^{-19} \text{ C}$$

$$\mu_0 = 4\pi \times 10^{-7} \text{ T m A}^{-1}$$

$$\epsilon_0 = 8.854 \times 10^{-12} \text{ C}^2 \text{ N}^{-1} \text{ m}^{-2}$$

$$\frac{1}{4\pi\epsilon_0} = 9 \times 10^9 \text{ N m}^2 \text{ C}^{-2}$$

$$\text{इलेक्ट्रॉन का द्रव्यमान (m}_e\text{)} = 9.1 \times 10^{-31} \text{ kg}$$

$$\text{न्यूट्रॉन का द्रव्यमान} = 1.675 \times 10^{-27} \text{ kg}$$

$$\text{प्रोटॉन का द्रव्यमान} = 1.673 \times 10^{-27} \text{ kg}$$

$$\text{आवोगाद्रो संख्या} = 6.023 \times 10^{23} \text{ प्रति ग्राम मोल}$$

$$\text{बोल्ट्ज़मान नियतांक} = 1.38 \times 10^{-23} \text{ JK}^{-1}$$

**General Instructions :**

**Read the following instructions very carefully and follow them :**

- (i) *This question paper contains 33 questions. All questions are compulsory.*
- (ii) *Question paper is divided into FIVE sections – Section A, B, C, D and E.*
- (iii) *Section A – Question number 1 to 16 are Multiple Choice (MCQ) type questions. Each question carries 1 mark.*
- (iv) *Section B – Question number 17 to 21 are Very Short Answer type questions. Each question carries 2 mark.*
- (v) *Section C – Question number 22 to 28 are Short Answer type questions. Each question carries 3 mark.*
- (vi) *Section D : Question number 29 and 30 are Case-Based questions. Each question carries 4 mark.*
- (vii) *Section E – Question number 31 to 33 are Long Answer type questions. Each question carries 5 mark.*
- (viii) *There is no overall choice given in the question paper. However, an internal choice has been provided in few questions in all the Sections except Section-A.*
- (ix) *Kindly note that there is a separate question paper for Visually Impaired candidates.*
- (x) *Use of calculators is NOT allowed.*

*You may use the following values of physical constants wherever necessary :*

$$c = 3 \times 10^8 \text{ m/s}$$

$$h = 6.63 \times 10^{-34} \text{ Js}$$

$$e = 1.6 \times 10^{-19} \text{ C}$$

$$\mu_0 = 4\pi \times 10^{-7} \text{ T m A}^{-1}$$

$$\epsilon_0 = 8.854 \times 10^{-12} \text{ C}^2 \text{ N}^{-1} \text{ m}^{-2}$$

$$\frac{1}{4\pi\epsilon_0} = 9 \times 10^9 \text{ N m}^2 \text{ C}^{-2}$$

$$\text{Mass of electron (m}_e\text{)} = 9.1 \times 10^{-31} \text{ kg}$$

$$\text{Mass of neutron} = 1.675 \times 10^{-27} \text{ kg}$$

$$\text{Mass of proton} = 1.673 \times 10^{-27} \text{ kg}$$

$$\text{Avogadro's number} = 6.023 \times 10^{23} \text{ per gram mole}$$

$$\text{Boltzmann constant} = 1.38 \times 10^{-23} \text{ JK}^{-1}$$

1. दो आवेश जिनमें प्रत्येक का आवेश + q है, एक-दूसरे से '2a' दूरी पर स्थित हैं। कोई तीसरा आवेश - 2q इन दोनों के मध्य बिन्दु पर स्थित है। इन निकाय की स्थितिज ऊर्जा है - 1
- (A)  $\frac{q^2}{8\pi\epsilon_0 a}$  (B)  $-\frac{6q^2}{8\pi\epsilon_0 a}$
- (C)  $\frac{-7q^2}{8\pi\epsilon_0 a}$  (D)  $\frac{9q^2}{8\pi\epsilon_0 a}$
2. दो सर्वसम लघु चालक गेंदों B<sub>1</sub> और B<sub>2</sub> को क्रमशः -7 pC और + 4 pC आवेश दिए गए हैं। इन दोनों को किसी तीसरी सर्वसम गेंद B<sub>3</sub> द्वारा सम्पर्क में लाकर फिर पृथक कर दिया गया है। अब यदि सभी गेंदों पर अन्तिम आवेश -2 pC है, तो B<sub>3</sub> पर प्रारम्भिक आवेश क्या था ? 1
- (A) -2 pC (B) -3 pC
- (C) -5 pC (D) -15 pC
3. प्रकाश की क्वान्टम प्रकृति प्रकाशविद्युत प्रभाव की व्याख्या इस प्रकार करती है - 1
- (A) आपतित विकिरणों की कोई निम्नतम आवृत्ति होती है जिससे कम पर कोई इलेक्ट्रॉन उत्सर्जित नहीं होते।
- (B) फोटो-इलेक्ट्रॉनों की अधिकतम गतिज ऊर्जा केवल आपतित विकिरणों की आवृत्ति पर निर्भर करती है।
- (C) जब धातु-पृष्ठ को प्रदीप्त किया जाता है तो कुछ समय पश्चात् पृष्ठ से इलेक्ट्रॉन उत्सर्जित होते हैं।
- (D) प्रकाश विद्युत धारा आपतित विकिरणों की तीव्रता पर निर्भर नहीं करती है।
4. हाइड्रोजन परमाणु के बोर-मॉडल में nवीं कक्षा की त्रिज्या (r<sub>n</sub>) n के साथ किस प्रकार विचरण करती है ? 1
- (A) r<sub>n</sub> ∝ n (B) r<sub>n</sub> ∝  $\frac{1}{n}$
- (C) r<sub>n</sub> ∝ n<sup>2</sup> (D) r<sub>n</sub> ∝  $\frac{1}{n^2}$

## SECTION – A

 $16 \times 1 = 16$ 

1. Two charges  $+q$  each are kept '2a' distance apart. A third charge  $-2q$  is placed midway between them. The potential energy of the system is – 1
- (A)  $\frac{q^2}{8\pi\epsilon_0 a}$  (B)  $-\frac{6q^2}{8\pi\epsilon_0 a}$
- (C)  $\frac{-7q^2}{8\pi\epsilon_0 a}$  (D)  $\frac{9q^2}{8\pi\epsilon_0 a}$
2. Two identical small conducting balls  $B_1$  and  $B_2$  are given  $-7$  pC and  $+4$  pC charges respectively. They are brought in contact with a third identical ball  $B_3$  and then separated. If the final charge on each ball is  $-2$  pC, the initial charge on  $B_3$  was 1
- (A)  $-2$  pC (B)  $-3$  pC
- (C)  $-5$  pC (D)  $-15$  pC
3. The quantum nature of light explains the observations on photoelectric effect as – 1
- (A) there is a minimum frequency of incident radiation below which no electrons are emitted.
- (B) the maximum kinetic energy of photoelectrons depends only on the frequency of incident radiation.
- (C) when the metal surface is illuminated, electrons are ejected from the surface after sometime.
- (D) the photoelectric current is independent of the intensity of incident radiation.
4. The radius ( $r_n$ ) of  $n^{\text{th}}$  orbit in Bohr model of hydrogen atom varies with  $n$  as 1
- (A)  $r_n \propto n$  (B)  $r_n \propto \frac{1}{n}$
- (C)  $r_n \propto n^2$  (D)  $r_n \propto \frac{1}{n^2}$

5. किसी सीधे तार को पूर्व-पश्चिम दिशा के अनुदिश क्षैतिजतः रखा गया है। यदि इस तार से पूर्व से पश्चिम दिशा में कोई अचर धारा प्रवाहित की जाए, तो बिंदु पर तार के ऊपर चुम्बकीय क्षेत्र की दिशा किस ओर होगी ?

- (A) पूर्व (B) पश्चिम  
(C) उत्तर (D) दक्षिण

1

6. किसी प्रतिचुम्बकीय पदार्थ की चुम्बकीय प्रवृत्ति होती है

- (A) कम और ऋणात्मक (B) कम और धनात्मक  
(C) अधिक और ऋणात्मक (D) अधिक और धनात्मक

1

7. किसी गैल्वेनोमीटर को जिसका प्रतिरोध  $100 \Omega$  है,  $0.1 \Omega$  के प्रतिरोध का उपयोग करके  $(0 - 1 \text{ A})$  परिसर के एमीटर में परिवर्तित किया गया है। यह जिस धारा के लिए पूर्ण पैमाना विक्षेपण दर्शाएगा, वह धारा है लगभग

- (A)  $0.1 \text{ mA}$  (B)  $1 \text{ mA}$   
(C)  $10 \text{ mA}$  (D)  $0.1 \text{ A}$

1

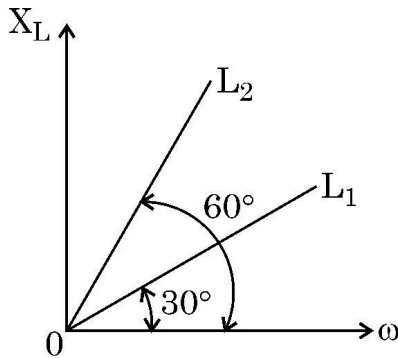
8. त्रिज्या  $R$  के किसी वृत्ताकार पाश  $A$  से कोई धारा  $I$  प्रवाहित हो रही है। त्रिज्या  $r \left( = \frac{R}{20} \right)$  के किसी वृत्ताकार पाश  $B$  को  $A$  के तल में संकेन्द्री रखा गया है। पाश  $B$  से संबद्ध चुम्बकीय फ्लक्स निम्नलिखित में किसके अनुक्रमानुपाती है ?

- (A)  $R$  (B)  $\sqrt{R}$   
(C)  $R^{\frac{3}{2}}$  (D)  $R^2$

1

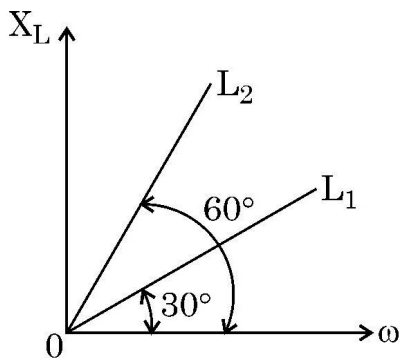
9. आरेख में दो आदर्श प्रेरकों, जिनके प्रेरकत्व  $L_1$  और  $L_2$  हैं, के प्रेरकीय प्रतिघात  $X_L$  का कोणीय आवृत्ति  $\omega$  के साथ विचरण दर्शाया गया है।  $\frac{L_1}{L_2}$  का मान है -

1



- (A)  $\sqrt{3}$  (B)  $\frac{1}{\sqrt{3}}$   
(C)  $3$  (D)  $\frac{1}{3}$

5. A straight wire is kept horizontally along east-west direction. If a steady current flows in wire from east to west, the magnetic field at a point above the wire will point towards 1
- (A) East (B) West  
(C) North (D) South
6. The magnetic susceptibility for a diamagnetic material is 1
- (A) small and negative (B) small and positive  
(C) large and negative (D) large and positive
7. A galvanometer of resistance  $100 \Omega$  is converted into an ammeter of range  $(0 - 1 \text{ A})$  using a resistance of  $0.1 \Omega$ . The ammeter will show full scale deflection for a current of about 1
- (A)  $0.1 \text{ mA}$  (B)  $1 \text{ mA}$   
(C)  $10 \text{ mA}$  (D)  $0.1 \text{ A}$
8. A circular loop A of radius  $R$  carries a current  $I$ . Another circular loop B of radius  $r \left( = \frac{R}{20} \right)$  is placed concentrically in the plane of A. The magnetic flux linked with loop B is proportional to 1
- (A)  $R$  (B)  $\sqrt{R}$   
(C)  $R^{\frac{3}{2}}$  (D)  $R^2$
9. Figure shows the variation of inductive reactance  $X_L$  of two ideal inductors of inductance  $L_1$  and  $L_2$ , with angular frequency  $\omega$ . The value of  $\frac{L_1}{L_2}$  is 1



- (A)  $\sqrt{3}$  (B)  $\frac{1}{\sqrt{3}}$   
(C)  $3$  (D)  $\frac{1}{3}$

10. z-अक्ष के अनुदिश संचरण करती किसी विद्युत चुम्बकीय तरंग के विद्युत क्षेत्र  $\vec{E}$  और चुम्बकीय क्षेत्र  $\vec{B}$  के बीच कलान्तर होता है – 1
- (A) शून्य (B)  $\pi$   
 (C)  $\frac{\pi}{2}$  (D)  $\frac{\pi}{4}$
11. N फेरों की कोई कुण्डली किसी चुम्बकीय क्षेत्र  $\vec{B}$  में इस प्रकार स्थित है कि चुम्बकीय क्षेत्र  $\vec{B}$  कुण्डली के तल के लम्बवत है।  $\vec{B}$  में समय के साथ  $B = B_0 \cos\left(\frac{2\pi}{T}t\right)$  के रूप में परिवर्तन होता है, यहाँ T आवर्तकाल है। कुण्डली में प्रेरित emf का परिमाण जिस समय पर अधिकतम होगा वह है 1
- (A)  $t = \frac{nT}{8}$  (B)  $t = \frac{nT}{4}$   
 (C)  $t = \frac{nT}{2}$  (D)  $t = nT$   
 यहाँ,  $n = 1, 2, 3, 4, \dots$
12. हाइड्रोजन परमाणु की बामर श्रेणी में, जैसे ही स्पेक्ट्रमी रेखाओं की तरंगदैर्घ्य घटती है वह प्रतीत होती हैं 1
- (A) समान दूरी और समान तीव्रता  
 (B) एक-दूसरे से अधिक दूरी पर तथा तीव्रता में अधिक प्रबल  
 (C) एक-दूसरे के निकट दूरी पर तथा तीव्रता में अधिक प्रबल  
 (D) एक-दूसरे के निकट दूरी पर तथा तीव्रता में अधिक दुर्बल
- नोट :** प्रश्न संख्या 13 से 16 में दो कथन दिए गए हैं – एक को **अभिकथन (A)** तथा दूसरे को **कारण (R)** लेबल किया गया है। इन प्रश्नों के सही उत्तरों का नीचे दिए कोड (A), (B), (C) और (D) में से चयन कीजिए :
- (A) अभिकथन (A) और कारण (R) दोनों सत्य हैं और कारण (R) अभिकथन (A) की सही व्याख्या है।  
 (B) अभिकथन (A) और कारण (R) दोनों सत्य हैं और कारण (R) अभिकथन (A) की सही व्याख्या नहीं है।  
 (C) अभिकथन (A) सत्य है और कारण (R) असत्य है।  
 (D) यदि दोनों अभिकथन (A) और कारण (R) असत्य हैं।
13. **अभिकथन (A) :** पीले प्रकाश द्वारा किरणित किए जाने पर जिंक के पृष्ठ से इलेक्ट्रॉनों का उत्सर्जन होता है।  
**कारण (R) :** जिंक के कार्यफलन की तुलना में पीले प्रकाश के फोटॉन से संबद्ध ऊर्जा अधिक होती है। 1



10. The phase difference between electric field  $\vec{E}$  and magnetic field  $\vec{B}$  in an electromagnetic wave propagating along z-axis is – 1
- (A) zero (B)  $\pi$   
 (C)  $\frac{\pi}{2}$  (D)  $\frac{\pi}{4}$

11. A coil of N turns is placed in a magnetic field  $\vec{B}$  such that  $\vec{B}$  is perpendicular to the plane of the coil.  $\vec{B}$  changes with time as  $B = B_0 \cos\left(\frac{2\pi}{T}t\right)$  where T is time period. The magnitude of emf induced in the coil will be maximum at 1
- (A)  $t = \frac{nT}{8}$  (B)  $t = \frac{nT}{4}$   
 (C)  $t = \frac{nT}{2}$  (D)  $t = nT$

Here,  $n = 1, 2, 3, 4, \dots$

12. In Balmer series of hydrogen atom, as the wavelength of spectral lines decreases, they appear 1
- (A) equally spaced and equally intense.  
 (B) further apart and stronger in intensity.  
 (C) closer together and stronger in intensity.  
 (D) closer together and weaker in intensity.

**Note :** For questions number 13 to 16, two statements are given – one labelled **Assertion (A)** and the other labelled **Reason (R)**. Select the correct answer to these questions from the codes (A), (B), (C) and (D) as given below :

- (A) If both Assertion (A) and Reason (R) are true and Reason (R) is the correct explanation of Assertion (A).  
 (B) If both Assertion (A) and Reason (R) are true and Reason (R) is not the correct explanation of Assertion (A).  
 (C) If Assertion (A) is true and Reason (R) is false.  
 (D) If both Assertion (A) and Reason (R) are false.
13. **Assertion (A) :** Electrons are ejected from the surface of zinc when it is irradiated by yellow light.  
**Reason (R) :** Energy associated with a photon of yellow light is more than the work function of zinc. 1

14. **अभिकथन (A) :** धातुओं के लिए प्रतिरोध ताप गुणांक धनात्मक तथा p-प्रकार के अर्धचालकों के लिए प्रतिरोध ताप गुणांक ऋणात्मक होता है ।

**कारण (R) :** धातुओं में आवेश वाहक ऋणावेशित होते हैं जबकि p-प्रकार के अर्धचालकों में बहुसंख्यक आवेश वाहक धनावेशित होते हैं ।

1

15. **अभिकथन (A) :** जब किसी चालक में इलेक्ट्रॉन का अपवाह होता है तो इसका यह अर्थ नहीं होता है कि उस चालक के सभी मुक्त इलेक्ट्रॉन समान दिशा में गतिमान हैं ।

**कारण (R) :** अपवाह वेग इलेक्ट्रॉनों के बृहत् यादृच्छिक वेगों पर अध्यारोपित होता है ।

1

16. **अभिकथन (A) :** प्रकाश के व्यतिकरण और विवर्तन में प्रकाश ऊर्जा एक प्रदेश में घट जाती है और कोई काली फ्रिंज उत्पन्न करती है । किसी अन्य प्रदेश में यह बढ़ जाती है और कोई चमकीली फ्रिंज उत्पन्न करती है ।

**कारण (R) :** ऐसा इस कारण से होता है, क्योंकि व्यतिकरण और विवर्तन की परिघटनाओं में ऊर्जा का संरक्षण नहीं होता है ।

1

#### खण्ड – ख

5 × 2 = 10

17. किसी p-n संधि डायोड का (i) अग्रदिशिक बायसन और (ii) पश्चदिशिक बायसन में परिपथ आरेख खींचिए । इन दोनों प्रकरणों में I-V अभिलाक्षणिक भी खींचिए ।

2

18. किसी प्रोटॉन और किसी अल्फा कण को विभिन्न विभवों क्रमशः  $V_1$  और  $V_2$  के द्वारा इस प्रकार त्वरित किया गया है ताकि इन दोनों की दे ब्रोग्ली तरंगदैर्घ्य समान हों ।  $\frac{V_1}{V_2}$  ज्ञात कीजिए ।

2

19. कोई प्रकाश किरण अपवर्तनांक  $\mu$  के समबाहु काँच के प्रिज्म के फलक पर अभिलम्बवत् आपतन करती है । जब इस प्रिज्म को किसी पारदर्शी माध्यम में पूर्णतः डुबोया जाता है तो यह प्रेक्षण किया जाता है कि निर्गत किरण संलग्न फलक को ठीक-ठीक स्पर्श करती है । इस माध्यम का अपवर्तनांक ज्ञात कीजिए ।

2

20. वोल्टता V पर दो विद्युत हीटरों के शक्ति अनुमतांक  $P_1$  और  $P_2$  हैं । इन दोनों को dc वोल्टता V से श्रेणी में संयोजित किया गया है । दोनों के संयोजन द्वारा उपभुक्त शक्ति ज्ञात कीजिए । यदि इन दोनों को समान स्रोत से पार्श्व में संयोजित किया जाए, तो क्या ये दोनों समान शक्ति उपभुक्त करेंगी ?

2

14. **Assertion (A) :** The temperature coefficient of resistance is positive for metals and negative for p-type semiconductors.

**Reason (R) :** The charge carriers in metals are negatively charged, whereas the majority charge carriers in p-type semiconductors are positively charged. 1

15. **Assertion (A) :** When electrons drift in a conductor, it does not mean that all free electrons in the conductor are moving in the same direction.

**Reason (R) :** The drift velocity is superposed over large random velocities of electrons. 1

16. **Assertion (A) :** In interference and diffraction of light, light energy reduces in one region producing a dark fringe. It increases in another region and produces a bright fringe.

**Reason (R) :** This happens because energy is not conserved in the phenomena of interference and diffraction. 1

### SECTION – B

$5 \times 2 = 10$

17. Draw the circuit diagram of a p-n junction diode in (i) forward biasing and (ii) reverse biasing. Also draw its I-V characteristics in the two cases. 2

18. A proton and  $\alpha$ -particle are accelerated through different potentials  $V_1$  and  $V_2$  respectively so that they have the same de Broglie wavelengths.

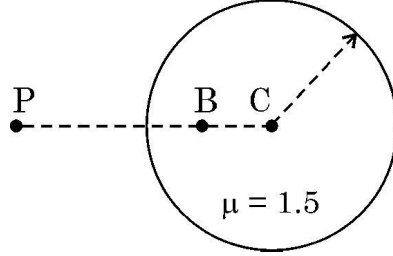
Find  $\frac{V_1}{V_2}$ . 2

19. A ray of light is incident normally on one face of an equilateral glass prism of refractive index  $\mu$ . When the prism is completely immersed in a transparent medium, it is observed that the emergent ray just grazes the adjacent face. Find the refractive index of the medium. 2

20. Two electric heaters have power ratings  $P_1$  and  $P_2$ , at voltage  $V$ . They are connected in series to a dc source of voltage  $V$ . Find the power consumed by the combination. Will they consume the same power if connected in parallel across the same source ? 2

21. (a) आरेख में दर्शाए अनुसार अपवर्तनांक 1.5 और त्रिज्या 40 cm के किसी काँच के गोले में कोई वायु का बुलबुला बिन्दु B (CB = 20 cm) पर फंस गया है। बिन्दु P से प्रेक्षण करने पर इस बुलबुले के प्रतिबिम्ब की प्रकृति और स्थिति ज्ञात कीजिए।

2



अथवा

- (b) किसी अपवर्ती दूरदर्शक के सामान्य समायोजन में अभिदृश्यक और अभिनेत्र लेंस के बीच की दूरी 1.00 m है। यदि इस दूरदर्शक की आवर्धन क्षमता 19 है, तो अभिदृश्यक और अभिनेत्र लेंस की फोकस दूरी ज्ञात कीजिए।

2

खण्ड – ग

7 × 3 = 21

22. (a) नाभिकीय विखण्डन और नाभिकीय संलयन के बीच विभेदन कीजिए।
- (b)  ${}_{94}\text{Pu}^{239}$  के विखण्डन गुणों और  ${}_{92}\text{U}^{235}$  के विखण्डन-गुणों में अत्यधिक समानता है। यदि शुद्ध  ${}_{94}\text{Pu}^{239}$  के 1 g के सभी परमाणुओं का विखण्डन हो जाए, तो कितनी ऊर्जा (MeV में) मुक्त होगी? प्रति विखण्डन मुक्त औसत ऊर्जा 180 MeV है।

3

23. किसी प्रदेश में विद्युत क्षेत्र इस प्रकार दिया गया है –

$$\vec{E} = (10x + 4) \hat{i}$$

यहाँ  $x$  को m तथा  $E$  को N/C में लिया गया है। किया गया कार्य परिकलित कीजिए, जबकि किसी मात्रक आवेश को ले जाया गया है

- (i) (5 m, 0) से (10 m, 0) तक
- (ii) (5 m, 0) से (5 m, 10 m) तक

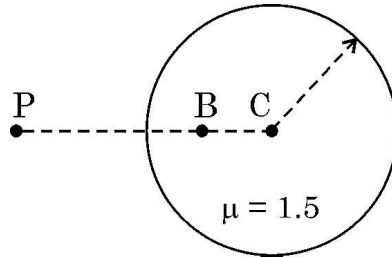
3

24. गाइगर मार्शडेन प्रयोग में प्रकीर्णन कोण ( $\theta$ ) के साथ संसूचित प्रकीर्णित कणों (N) के विचरण को दर्शाने के लिए ग्राफ खींचिए। इस ग्राफ द्वारा आप जिन दो निष्कर्षों को निकाल सकते हैं, उन्हें लिखिए। इस प्रयोग में उपगमन की निकटतम दूरी के लिए व्यंजक प्राप्त कीजिए।

3

21. (a) An air bubble is trapped at point B (CB = 20 cm) in a glass sphere of radius 40 cm and refractive index 1.5 as shown in figure. Find the nature and position of the image of the bubble as seen by an observer at point P.

2



OR

- (b) In normal adjustment, for a refracting telescope, the distance between objective and eye piece lens is 1.00 m. If the magnifying power of the telescope is 19, find the focal length of the objective and the eyepiece lens.

2

SECTION - C

7 × 3 = 21

22. (a) Differentiate between nuclear fission and fusion.
- (b) The fission properties of  ${}_{94}\text{Pu}^{239}$  are very similar to those of  ${}_{92}\text{U}^{235}$ . How much energy (in MeV), is released if all the atoms in 1 g of pure  ${}_{94}\text{Pu}^{239}$  undergo fission ? The average energy released per fission is 180 MeV.

3

23. The electric field in a region is given by

$$\vec{E} = (10x + 4) \hat{i}$$

where  $x$  is in m and  $E$  is in N/C. Calculate the amount of work done in taking a unit charge from

- (i) (5 m, 0) to (10 m, 0)
- (ii) (5 m, 0) to (5 m, 10 m)

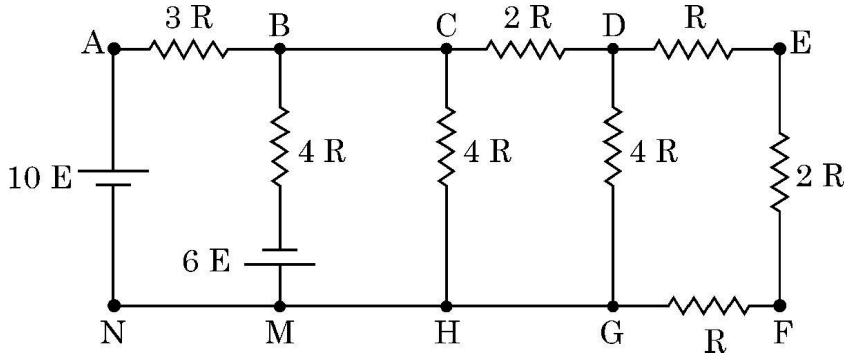
3

24. Draw the graph showing variation of scattered particles detected ( $N$ ) with the scattering angle ( $\theta$ ) in Geiger-Marsden experiment. Write two conclusions that you can draw from this graph. Obtain the expression for the distance of closest approach in this experiment.

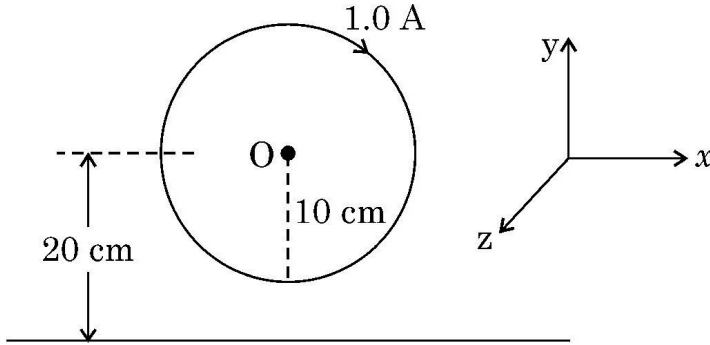
3

25. दर्शाए गए नेटवर्क की भुजा BM में धारा ज्ञात कीजिए :

3



26. 10 cm त्रिज्या का कोई वृत्ताकार पाश, जिससे 1.0 A धारा प्रवाहित हो रही है  $x$ - $y$  तल में रखा है। आरेख में दर्शाए अनुसार इसी तल में कोई लम्बा सीधा तार  $x$ -अक्ष के समान्तर 20 cm दूरी पर रखा है।



बिन्दु O पर नेट चुम्बकीय क्षेत्र शून्य होने के लिए इस तार में कितनी और किस दिशा में धारा स्थापित की जानी चाहिए, ज्ञात कीजिए।

3

27. निम्नलिखित में प्रत्येक के लिए उपयोग की जाने वाली विद्युतचुम्बकीय तरंग का नाम और उसका तरंगदैर्घ्य परिसर लिखिए :

- FM रेडियो प्रसारण
- अस्थि भंग का संसूचन
- पेशियों के खिंचाव का उपचार

3

28. (a) (i) अन्योन्य प्रेरकत्व की परिभाषा और इसका SI मात्रक लिखिए।

3

- दो लंबी समाक्ष परिनालिकाओं, जिनकी लम्बाई समान  $l$ , फेरों की संख्या  $N_1$  और  $N_2$  तथा त्रिज्या  $r_1$  और  $r_2$  ( $>r_1$ ) हैं, के बीच अन्योन्य प्रेरकत्व के लिए व्यंजक व्युत्पन्न कीजिए।

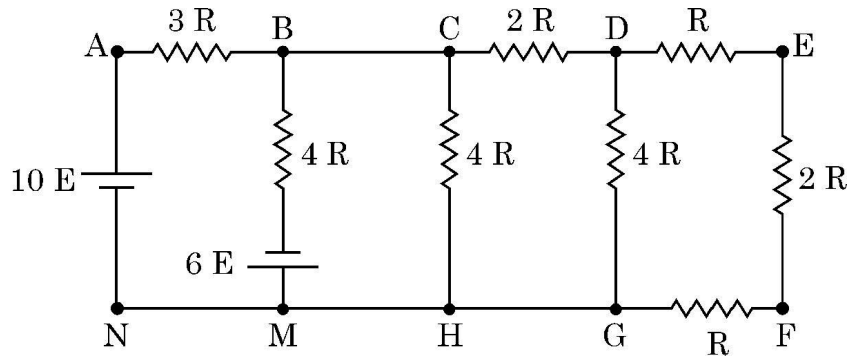
अथवा

- लौह चुम्बकीय पदार्थ किन्हीं कहते हैं ? चुम्बकीय डोमेन की संकल्पना का उपयोग करके उपयुक्त आरेख की सहायता से लौह चुम्बकत्व की व्याख्या कीजिए।

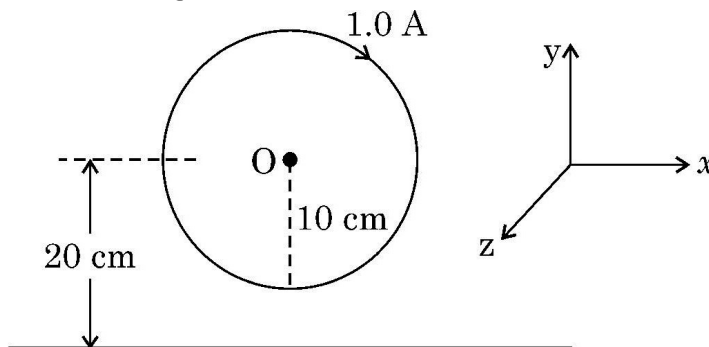
3

25. Find the current in branch BM in the network shown :

3



26. A circular loop of radius 10 cm carrying current of 1.0 A lies in  $x$ - $y$  plane. A long straight wire lies in the same plane parallel to  $x$ -axis at a distance of 20 cm as shown in figure.



Find the direction and value of current that has to be maintained in the wire so that the net magnetic field at O is zero.

3

27. Name the electromagnetic waves with their wavelength range which are used for

- (i) FM radio broadcast
- (ii) detection of fracture in bones
- (iii) treatment of muscular strain

3

28. (a) (i) Define mutual inductance. Write its SI unit.

3

- (ii) Derive an expression for the mutual inductance of a system of two long coaxial solenoids of same length  $l$ , having turns  $N_1$  and  $N_2$  and of radii  $r_1$  and  $r_2$  ( $> r_1$ ).

OR

(b) What are ferromagnetic materials ? Explain ferromagnetism with the help of suitable diagrams, using the concept of magnetic domain.

3

नोट : प्रश्न संख्या 29 से 30 केस आधारित प्रश्न हैं। नीचे दिए गए अनुच्छेद का अध्ययन करके प्रश्नों के उत्तर दीजिए।

29. Ge या Si जैसे शुद्ध अर्धचालकों का जब किसी उचित अपद्रव्य की अल्प मात्रा से मादन किया जाता है तो वह अपद्रव्यी अर्धचालक बन जाते हैं। तापीय साम्य में इनमें इलेक्ट्रॉन और विवर सांद्रता नैज आवेश वाहकों की सांद्रता से संबंधित होती है। उचित अपद्रव्य से भारित करने पर कोई p-प्रकार अथवा n-प्रकार का अर्धचालक p-n संधि में परिवर्तित किया जा सकता है। किसी p-n संधि के निर्माण में दो प्रक्रियाएँ विसरण और अपवाह होती हैं। कोई अर्धचालक डायोड मूल रूप से कोई p-n संधि ही होता है जिसके दो सिरों पर बाह्य वोल्टता के अनुप्रयोग के लिए धातु-संस्पर्श प्रदान किए जाते हैं। अग्र दिशिक बायसित होने पर कोई p-n संधि धारा को केवल एक ही दिशा में प्रवाहित होने देती है। इसी गुण के कारण किसी डायोड का उपयोग विस्तृत रूप में, अर्ध तरंग अथवा पूर्ण तरंग अभिविन्यासों में प्रत्यावर्ती (ac) वोल्टताओं के दिष्टकरण के लिए किया जाता है।

4 × 1 = 4

- (i) जब Ge का मादन पंचसंयोजक अपद्रव्य के साथ किया जाता है, तो अपमिश्रक से दुर्बल-बंध से जुड़े इलेक्ट्रॉन को मुक्त कराने के लिए आवश्यक ऊर्जा होती है लगभग
- (A) 0.001 eV (B) 0.01 eV  
(C) 0.72 eV (D) 1.1 eV
- (ii) किसी दिए ताप पर किसी अर्धचालक में नैज आवेश वाहकों की संख्या  $2.0 \times 10^{10} \text{ cm}^{-3}$  है। इसका मादन पंचसंयोजक अपद्रव्यी परमाणुओं से किया गया है। इसके परिणामस्वरूप इसमें विवरों (होलों) की संख्या  $8 \times 10^3 \text{ cm}^{-3}$  हो जाती है। इस अर्धचालक में इलेक्ट्रॉनों की संख्या है
- (A)  $2 \times 10^{24} \text{ m}^{-3}$  (B)  $4 \times 10^{23} \text{ m}^{-3}$   
(C)  $1 \times 10^{22} \text{ m}^{-3}$  (D)  $5 \times 10^{22} \text{ m}^{-3}$
- (iii) (a) किसी p-n संधि के बनते समय
- (A) इलेक्ट्रॉनों का p-क्षेत्र से n-क्षेत्र की ओर विसरण होता है तथा होलों का n-क्षेत्र से p-क्षेत्र की ओर विसरण होता है।  
(B) इलेक्ट्रॉन और होल दोनों का ही n-क्षेत्र से p-क्षेत्र की ओर विसरण होता है।  
(C) इलेक्ट्रॉनों का n-क्षेत्र से p-क्षेत्र की ओर विसरण होता है तथा होलों का p-क्षेत्र से n-क्षेत्र की ओर विसरण होता है।  
(D) इलेक्ट्रॉनों और होल दोनों का ही p-क्षेत्र से n-क्षेत्र की ओर विसरण होता है।

अथवा

- (iii) (b) किसी p-n संधि के बनते समय आरम्भ में
- (A) विसरण धारा बृहत् तथा अपवाह धारा लघु होती है।  
(B) विसरण धारा लघु तथा अपवाह धारा बृहत् होती है।  
(C) विसरण धारा तथा अपवाह धारा दोनों ही बृहत् होती हैं।  
(D) विसरण धारा तथा अपवाह धारा दोनों ही लघु होती हैं।



**SECTION – D****2 × 4 = 8**

**Note :** Questions number **29** to **30** are Case Study based questions. Read the following paragraph and answer the questions that follow.

29. A pure semiconductor like Ge or Si, when doped with a small amount of suitable impurity, becomes an extrinsic semiconductor. In thermal equilibrium, the electron and hole concentration in it are related to the concentration of intrinsic charge carriers. A p-type or n-type semiconductor can be converted into a p-n junction by doping it with suitable impurity. Two processes, diffusion and drift take place during formation of a p-n junction. A semiconductor diode is basically a p-n junction with metallic contacts provided at the ends for the application of an external voltage. A p-n junction diode allows currents to pass only in one direction when it is forward biased. Due to this property, a diode is widely used to rectify alternating voltages, in half-wave or full wave configuration.

**4 × 1 = 4**

- (i) When Ge is doped with pentavalent impurity, the energy required to free the weakly bound electron from the dopant is about
- (A) 0.001 eV (B) 0.01 eV  
(C) 0.72 eV (D) 1.1 eV
- (ii) At a given temperature, the number of intrinsic charge carriers in a semiconductor is  $2.0 \times 10^{10} \text{ cm}^{-3}$ . It is doped with pentavalent impurity atoms. As a result, the number of holes in it becomes  $8 \times 10^3 \text{ cm}^{-3}$ . The number of electrons in the semiconductor is
- (A)  $2 \times 10^{24} \text{ m}^{-3}$  (B)  $4 \times 10^{23} \text{ m}^{-3}$   
(C)  $1 \times 10^{22} \text{ m}^{-3}$  (D)  $5 \times 10^{22} \text{ m}^{-3}$
- (iii) (a) During the formation of a p-n junction –
- (A) electrons diffuse from p-region into n-region and holes diffuse from n-region into p-region.  
(B) both electrons and holes diffuse from n-region into p-region.  
(C) electrons diffuse from n-region into p-region and holes diffuse from p-region into n-region.  
(D) both electrons and holes diffuse from p-region into n-region.

**OR**

- (iii) (b) Initially during the formation of a p-n junction –
- (A) diffusion current is large and drift current is small.  
(B) diffusion current is small and drift current is large.  
(C) both the diffusion and the drift currents are large.  
(D) both the diffusion and the drift currents are small.

(iv) किसी ac वोल्टता  $V = 0.5 \sin(100 \pi t)$  वोल्ट को बारी-बारी से किसी अर्ध तरंग दिष्टकारी तथा पूर्ण तरंग दिष्टकारी के सिरों से संयोजित किया गया है। इनके सिरों पर निर्गत वोल्टता की आवृत्ति क्रमशः होगी

- (A) 25 Hz, 50 Hz (B) 25 Hz, 100 Hz  
(C) 50 Hz, 50 Hz (D) 50 Hz, 100 Hz

30. कोई लेंस दो पृष्ठों से घिरा ऐसा पारदर्शी प्रकाशिक माध्यम होता है जिसके दोनों पृष्ठों में कम से कम एक गोलीय होना चाहिए। किसी एकल गोलीय पृष्ठ द्वारा निर्मित प्रतिबिम्ब के लिए सूत्र का उपयोग किसी लेंस के दो पृष्ठों पर क्रमिक रूप में करके पतले लेंसों के लिए लेंस सूत्र जिसे लेंस मेकर सूत्र और इस प्रकार मूल लेंस सूत्र प्राप्त किया जाता है। किसी लेंस की फोकस दूरी (अथवा क्षमता) लेंस के दोनों पृष्ठों की त्रिज्याओं तथा प्रतिवेश के सापेक्ष लेंस के पदार्थ के अपवर्तनांक पर निर्भर करता है। किसी पदार्थ का अपवर्तनांक उपयोग किए गए प्रकाश की तरंगदैर्घ्य पर निर्भर करता है। लेंसों का संयोजन वांछित क्षमता और आवर्धन के अपसारी और अभिसारी लेंसों को प्राप्त करने में हमारी सहायता करता है।  $4 \times 1 = 4$

(i) 20 cm फोकस दूरी का कोई पतला अपसारी लेंस 15 cm फोकस दूरी के पतले अभिसारी लेंस के सम्पर्क में समाक्ष रखा है। इस संयोजन की क्षमता है –

- (A)  $-\frac{5}{6} D$  (B)  $-\frac{5}{3} D$   
(C)  $\frac{4}{3} D$  (D)  $\frac{3}{2} D$

(ii) किसी उत्तल लेंस के दो पृष्ठों की वक्रता त्रिज्या R और 2R हैं। यदि इस लेंस की फोकस दूरी  $\left(\frac{4}{3}\right) R$  है, तो लेंस के पदार्थ का अपवर्तनांक है :

- (A)  $\frac{5}{3}$  (B)  $\frac{4}{3}$   
(C)  $\frac{3}{2}$  (D)  $\frac{7}{5}$

(iii) किसी समतलोत्तल लेंस की फोकस दूरी

- (A) पानी में डुबोने पर बढ़ जाती है।  
(B) आपतित प्रकाश की तरंगदैर्घ्य में कमी होने पर बढ़ जाती है।  
(C) इसके पृष्ठों की वक्रता त्रिज्या में कमी होने पर बढ़ जाती है।  
(D) मुख्य अक्ष के अनुदिश दो सर्वसम भागों में काटे जाने पर घट जाती है।

(iv) An ac voltage  $V = 0.5 \sin (100 \pi t)$  volt is applied, in turn, across a half-wave rectifier and a full-wave rectifier. The frequency of the output voltage across them respectively will be

(A) 25 Hz, 50 Hz

(B) 25 Hz, 100 Hz

(C) 50 Hz, 50 Hz

(D) 50 Hz, 100 Hz

30. A lens is a transparent optical medium bounded by two surfaces; at least one of which should be spherical. Applying the formula of image formation by a single spherical surface successively at the two surfaces of a thin lens, a formula known as lens maker's formula and hence the basic lens formula can be obtained. The focal length (or power) of a lens depends on the radii of its surfaces and the refractive index of its material with respect to the surrounding medium. The refractive index of a material depends on the wavelength of light used. Combination of lenses helps us to obtain diverging or converging lenses of desired power and magnification.

$4 \times 1 = 4$

(i) A thin converging lens of focal length 20 cm and a thin diverging lens of focal length 15 cm are placed coaxially in contact. The power of the combination is

(A)  $\frac{-5}{6}$  D

(B)  $\frac{-5}{3}$  D

(C)  $\frac{4}{3}$  D

(D)  $\frac{3}{2}$  D

(ii) The radii of curvature of two surfaces of a convex lens are R and 2R. If the focal length of this lens is  $\left(\frac{4}{3}\right)R$ , the refractive index of the material of the lens is :

(A)  $\frac{5}{3}$

(B)  $\frac{4}{3}$

(C)  $\frac{3}{2}$

(D)  $\frac{7}{5}$

(iii) The focal length of an equiconvex lens

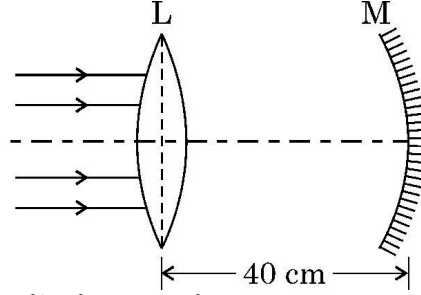
(A) increases when the lens is dipped in water.

(B) increases when the wavelength of incident light decreases.

(C) increases with decrease in radius of curvature of its surface.

(D) decreases when the lens is cut into two identical parts along its principal axis.

- (iv) (a) आरेख में दर्शाए अनुसार 10 cm फोकस दूरी का कोई उत्तल पतला लेंस L और 15 cm फोकस दूरी का कोई अवतल दर्पण M एक-दूसरे से 40 cm की दूरी पर समाक्ष स्थित हैं। मुख्य अक्ष से समान्तर कोई प्रकाश पुंज लेंस पर आपतन करता है। अंतिम प्रतिबिम्ब लेंस के सापेक्ष कहाँ और कितनी दूरी पर बनेगा ?



- (A) 10 cm, लेंस के बायीं ओर (B) 10 cm, लेंस के दायीं ओर  
(C) 20 cm, लेंस के बायीं ओर (D) 20 cm, लेंस के दायीं ओर

**अथवा**

- (iv) (b) 16 cm फोकस दूरी के किसी उत्तल लेंस  $L_1$  पर कोई प्रकाश पुंज, जो लेंस के मुख्य अक्ष के समान्तर है, आपतन कर रहा है। लेंस  $L_1$  के समाक्ष कोई अन्य उत्तल लेंस  $L_2$  जिसकी फोकस दूरी 12 cm है, 40 cm दूरी पर स्थित है। अंतिम प्रतिबिम्ब की प्रकृति और लेंस  $L_2$  से दूरी होगी क्रमशः

- (A) वास्तविक, 24 cm (B) आभासी, 12 cm  
(C) वास्तविक, 32 cm (D) आभासी, 18 cm

**खण्ड – ड**

**3 × 5 = 15**

31. (a) (i) किसी उत्तल दर्पण द्वारा किसी बिम्ब का प्रतिबिम्ब बनना दर्शाने के लिए किरण आरेख खींचिए और इससे दर्पण समीकरण प्राप्त कीजिए।  
(ii) प्रकाशिक यंत्रों के अभिदृश्यक और अभिनेत्र लेंस (नेत्रिका) दोनों के लिए बहुघटक लेंसों का उपयोग क्यों किया जाता है ?  
(iii) किसी संयुक्त सूक्ष्मदर्शी द्वारा किसी लघु बिम्ब का आवर्धन 200 है। नेत्रिका की फोकस दूरी 2 cm है तथा अंतिम प्रतिबिम्ब अनन्त पर बनता है। अभिदृश्यक द्वारा उत्पन्न आवर्धन ज्ञात कीजिए।

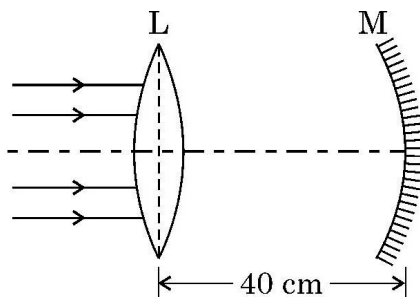
**5**

**अथवा**

- (b) (i) किसी तरंगाग्र और किसी किरण के बीच विभेदन कीजिए।  
(ii) हाइगेन्स सिद्धान्त लिखिए तथा उपयुक्त आरेख का उपयोग करके परावर्तन के नियमों का सत्यापन कीजिए।  
(iii) यंग के द्विझिरी प्रयोग में झिरियों  $S_1$  और  $S_2$  के बीच की दूरी 3 mm है तथा पर्दे की झिरियों से दूरी 1.0 m है। यह प्रेक्षण किया गया है कि चौथी चमकीली फ्रिन्ज दूसरी काली फ्रिन्ज से 5 mm की दूरी पर है। उपयोग किए जाने वाले प्रकाश की तरंगदैर्घ्य ज्ञात कीजिए।

**5**

- (iv) (a) A thin convex lens L of focal length 10 cm and a concave mirror M of focal length 15 cm are placed coaxially 40 cm apart as shown in figure. A beam of light coming parallel to the principal axis is incident on the lens. The final image will be formed at a distance of



- (A) 10 cm, left of lens                      (B) 10 cm, right of lens  
(C) 20 cm, left of lens                      (D) 20 cm, right of lens

**OR**

- (b) A beam of light coming parallel to the principal axis of a convex lens  $L_1$  of focal length 16 cm is incident on it. Another convex lens  $L_2$  of focal length 12 cm is placed coaxially at a distance 40 cm from  $L_1$ . The nature and distance of the final image from  $L_2$  will be

- (A) real, 24 cm                                  (B) virtual, 12 cm  
(C) real, 32 cm                                  (D) virtual, 18 cm

**SECTION – E**

**3 × 5 = 15**

31. (a) (i) Draw a ray diagram for the formation of the image of an object by a convex mirror. Hence, obtain the mirror equation.  
(ii) Why are multi-component lenses used for both the objective and the eyepiece in optical instruments ?  
(iii) The magnification of a small object produced by a compound microscope is 200. The focal length of the eyepiece is 2 cm and the final image is formed at infinity. Find the magnification produced by the objective. 5

**OR**

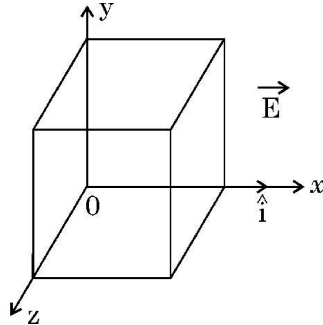
- (b) (i) Differentiate between a wavefront and a ray.  
(ii) State Huygen's principle and verify laws of reflection using suitable diagram.  
(iii) In Young's double slit experiment, the slits  $S_1$  and  $S_2$  are 3 mm apart and the screen is placed 1.0 m away from the slits. It is observed that the fourth bright fringe is at a distance of 5 mm from the second dark fringe. Find the wavelength of light used. 5

32. (a) (i) किसी समान्तर पट्टिका संधारित्र जिसकी पट्टिकाओं के बीच पृथकन  $d$  तथा पट्टिकाओं का क्षेत्रफल  $A$  है, की पट्टिकाओं के बीच परावैद्युतांक 'K' और मोटाई 't' का कोई गुटका रखा गया है। इस संधारित्र की धारिता के लिए व्यंजक प्राप्त कीजिए।
- (ii) दो विभिन्न धारिताओं के संधारित्रों को पहले (1) श्रेणी में और फिर (2) पार्श्व में किसी 100 V के dc स्रोत से संयोजित किया गया है। यदि इन दोनों प्रकरणों में संयोजनों में संचित कुल ऊर्जा क्रमशः 40 mJ और 250 mJ हैं, तो इन संधारित्रों की धारिताएँ ज्ञात कीजिए।

5

**अथवा**

- (b) (i) गाउस नियम का उपयोग करके यह दर्शाइए कि किसी एकसमान आवेशित अनन्त समतल चादर के कारण किसी बिन्दु पर विद्युत क्षेत्र  $\vec{E} = \frac{\sigma}{2\epsilon_0} \hat{n}$  से व्यक्त होता है। यहाँ प्रतीकों के अपने सामान्य अर्थ हैं।
- (ii) किसी प्रदेश में विद्युत क्षेत्र  $\vec{E}$  को इस प्रकार व्यक्त किया गया है
- $$\vec{E} = (5x^2 + 2) \hat{i}$$
- यहाँ  $E$  को N/C तथा  $x$  को मीटरों में व्यक्त किया गया है। इस प्रदेश में भुजा 10 cm के किसी घन को आरेख में दर्शाए अनुसार स्थित किया गया है। परिकलित कीजिए।



- (1) इस घन से गुजरने वाला विद्युत फ्लक्स, तथा
- (2) इस घन द्वारा परिवद्ध नेट आवेश।

5

33. (a) (i) उन कारकों का उल्लेख कीजिए जिन पर किसी LCR श्रेणी परिपथ की अनुनाद की आवृत्ति निर्भर करती है। अनुप्रयुक्त ac स्रोत की आवृत्ति के साथ LCR श्रेणी परिपथ की प्रतिबाधा में विचरण को दर्शाने के लिए ग्राफ खींचिए।
- (ii) उपयुक्त आरेख की सहायता से किसी उच्चायी ट्रान्सफॉर्मर की कार्यविधि की व्याख्या कीजिए।
- (iii) किसी वास्तविक ट्रान्सफॉर्मर में ऊर्जा-क्षय के दो कारण लिखिए।

5

**अथवा**

- (b) (i) आरेख की सहायता से किसी ac जनित्र की संरचना और कार्यविधि की संक्षेप में व्याख्या कीजिए।
- (ii) कोई इलेक्ट्रॉन किसी प्रोटॉन की परिक्रमा त्रिज्या  $r$  की कक्षा में चाल  $v$  से कर रहा है। इस इलेक्ट्रॉन से संबद्ध चुम्बकीय आघूर्ण के लिए व्यंजक प्राप्त कीजिए।

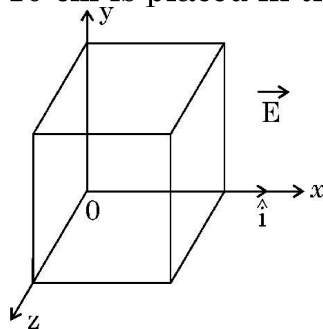
5

32. (a) (i) A dielectric slab of dielectric constant 'K' and thickness 't' is inserted between plates of a parallel plate capacitor of plate separation d and plate area A. Obtain an expression for its capacitance.
- (ii) Two capacitors of different capacitances are connected first (1) in series and then (2) in parallel across a dc source of 100 V. If the total energy stored in the combination in the two cases are 40 mJ and 250 mJ respectively, find the capacitance of the capacitors.

5

OR

- (b) (i) Using Gauss's law, show that the electric field  $\vec{E}$  at a point due to a uniformly charged infinite plane sheet is given by  $\vec{E} = \frac{\sigma}{2\epsilon_0} \hat{n}$  where symbols have their usual meanings.
- (ii) Electric field  $\vec{E}$  in a region is given by  $\vec{E} = (5x^2 + 2) \hat{i}$  where E is in N/C and x is in meters. A cube of side 10 cm is placed in the region as shown in figure.



Calculate (1) the electric flux through the cube, and (2) the net charge enclosed by the cube.

5

33. (a) (i) Mention the factors on which the resonant frequency of a series LCR circuit depends. Plot a graph showing variation of impedance of a series LCR circuit with the frequency of the applied a.c. source.
- (ii) With the help of a suitable diagram, explain the working of a step-up transformer.
- (iii) Write two causes of energy loss in a real transformer.

5

OR

- (b) (i) With the help of a diagram, briefly explain the construction and working of ac generator.
- (ii) An electron is revolving around a proton in an orbit of radius r with a speed v. Obtain expression for magnetic moment associated with the electron.

5

