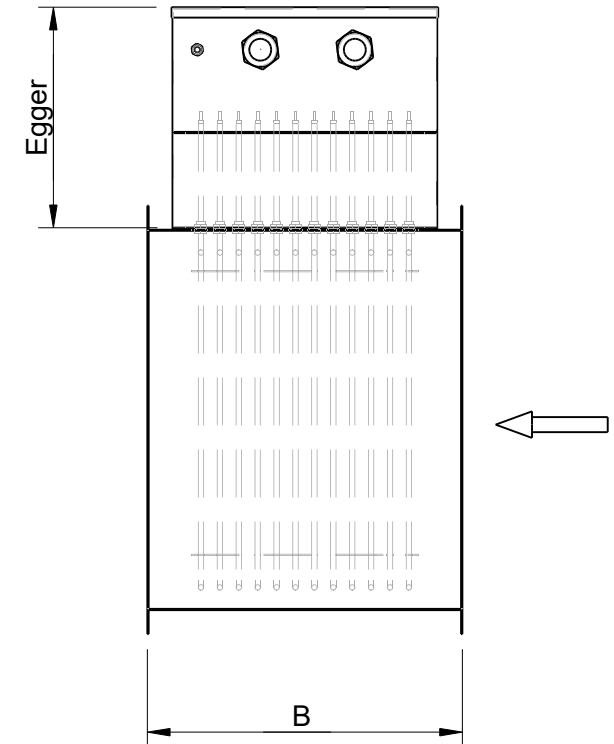
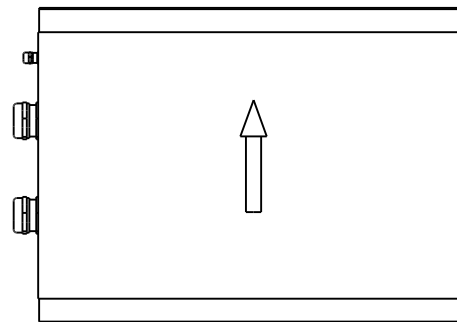
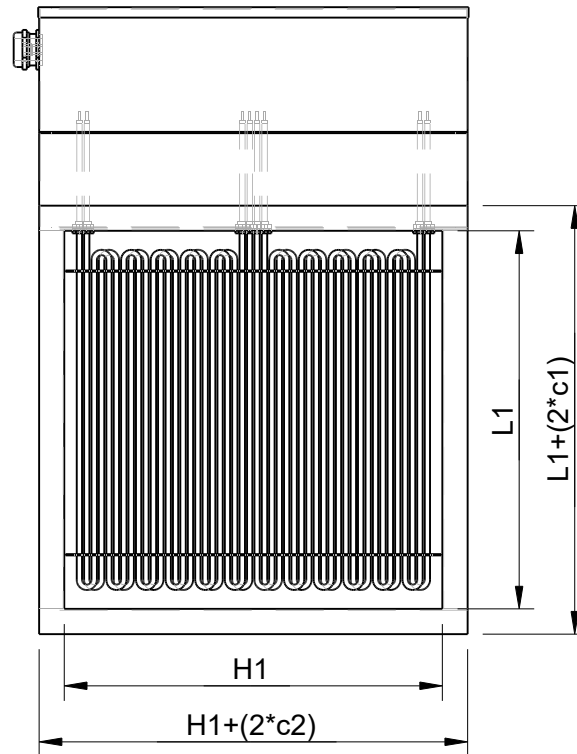
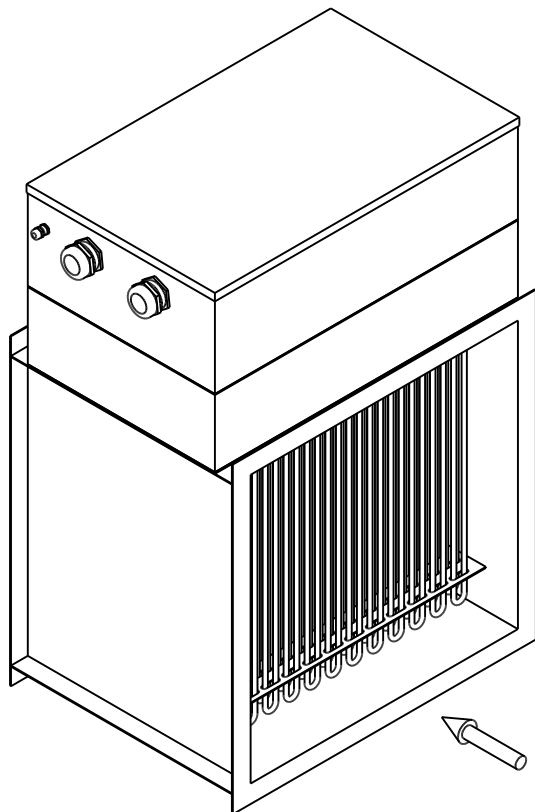


Name:	Maß:	Einheit
Kanalmaß L1		mm
Kanalmaß H1		mm
B maximal		mm
c1		mm
c2		mm



Nennleistung:		kW
Spannung:		Volt
Luftgeschw. i. Kanal	---	m/sec.
Luftmenge:		m3/h
Luftaustrittstemperatur:		°C
Schaltgruppen:		Stück
Anzahl der Heizstäbe:	---	Stück
Anzahl der Klemmen:	---	
Kabelverschraubung:	---	

	Datum	Name
Bearb.	20.09.2022	M. Dentler
Gepr.		

elektrischer Lufterhitzer

Zeichnung Nr. 05/F Vorlage

