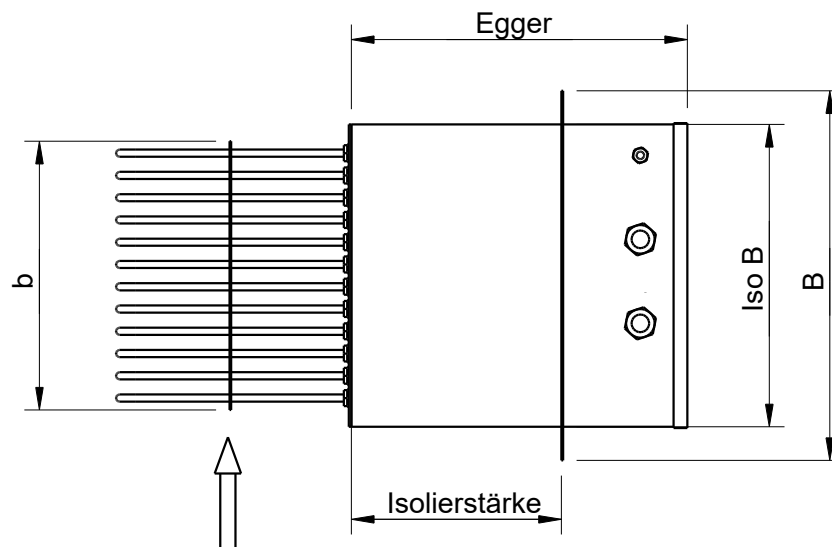
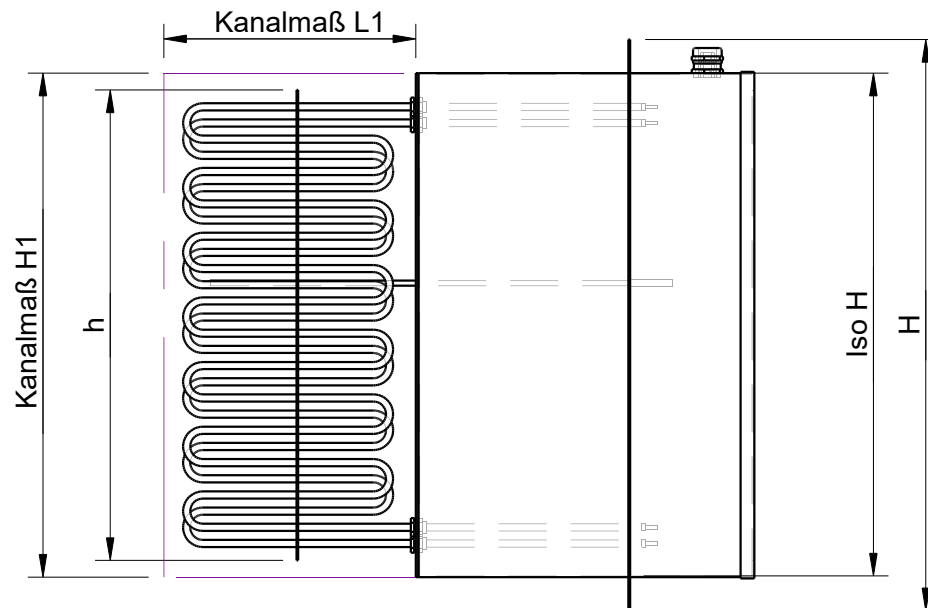
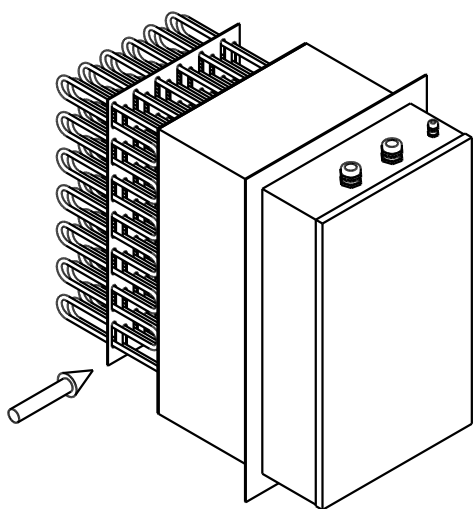
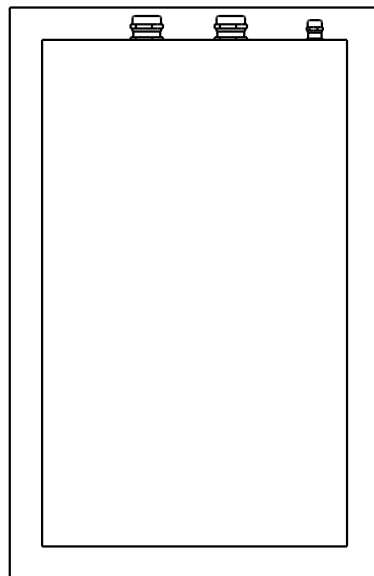
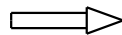


Name:	Maß:	Einheit
Kanalmaß L1		mm
Kanalmaß H1		mm
h		mm
Iso H		mm
H		mm
b		mm
Iso B		mm
B		mm
Isolierstärke		mm



Nennleistung:		kW
Spannung:		Volt
Luftgeschw. i. Kanal	---	m/sec.
Luftmenge:		m ³ /h
Luftaustrittstemperatur:		°C
Schaltgruppen:		Stück
Anzahl der Heizstäbe:	---	Stück
Anzahl der Klemmen:	---	
Kabelverschraubung:	---	

	Datum	Name	elektrischer Lufterhitzer
Bearb.	20.09.2022	M. Dentler	
Gepr.			Zeichnung Nr. 04/F Vorlage

