



**ELECTROVANNE 2 VOIES
A COMMANDE DIRECTE
SOLENOID VALVE 2/2 WAYS
DIRECT OPERATED**

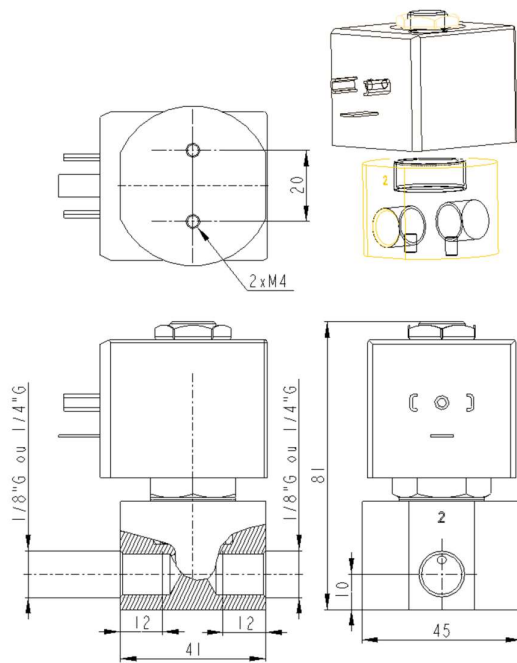
TECHPI022F0CD15

SPECIFICATIONS TECHNIQUES	TECHNICAL SPECIFICATIONS
Fluides admis : air – eau – carburants – oxygène - azote Pression différentielle : 0 à 600 bar maxi Température du fluide : 100° C maxi Température ambiante : -20° à +60° C maxi Viscosité : 40 centistokes maxi Position montage : indifférente Poids (avec bobine) : 280 g Temps d'ouverture ou fermeture : 200 ms max Matériau corps : inox	<i>Media : air – water – fuel - oxygen- nitrogen</i> <i>Pressure range : 0 to 600 bar max</i> <i>Media temperature : 100° C max</i> <i>Ambient temperature : -20° to +60° C max</i> <i>Media viscosity : 40 centistokes max</i> <i>Mounting : any position</i> <i>Weight (including coil) : 280 g</i> <i>Opening or closing time : 200 ms max</i> <i>Body material : stainless steel</i>

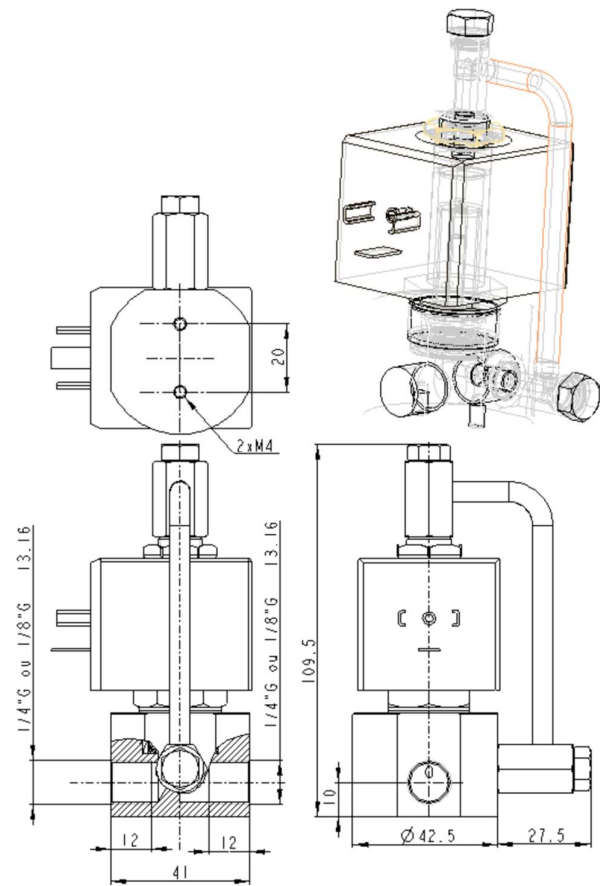
TYPE	DN	Kv L/min	PRESSION PRESSURE (bar)	FONCTION FUNCTION	CLAPET GASKET	JOINT O'RING	RACCORD PORT
TECHPI022CD15	0.4	0.1	0-600	F (NF/NC) 	PEEK (H)	FKM (F) NBR (N) EPDM (E)	1/8"G 1/4"G Option : NPT
	0.5	0.15	0-500				
	0.7	0.17	0-300				
	1	0.5	0-200				
	1.2	0.66	0-150	O (NO/NO) 	PTFE (P)	FKM (F) NBR (N) EPDM (E)	1/8"G 1/4"G Option : NPT
	0.5	0.15	0-400				
	0.6	0.2	0-300				
	1	0.5	0-100				
1.2	0.66	0-50					

TENSION VOLTAGE	PUISANCE POWER	PROTECTION PROTECTION	CLASSE D'ISOLATION INSULATION CLASS	TYPE
V_{cc} / Vdc 12 24	Puissance 14 watts <i>Power consumption 14 watts</i>	IP 65 avec connecteur inclus with connector included	Classe F 155°C	T4015 Pour pilote diamètre 15mm For pilot diameter 15mm
Ca/Ac 24 48 110 230	Avec connecteur redresseur With bridge connector A l'appel 48Va - au maintien 24Va <i>Inrush 48Va - holding 24Va4</i>			

VERSION NF/NC



VERSION NO



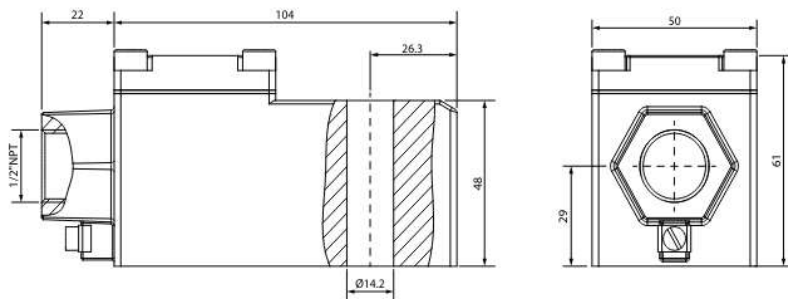
OPTIONS

Armement manuel
 Détecteur de position
 Sonde de température fluide
 Prise de pression
 Bistable

OPTIONS

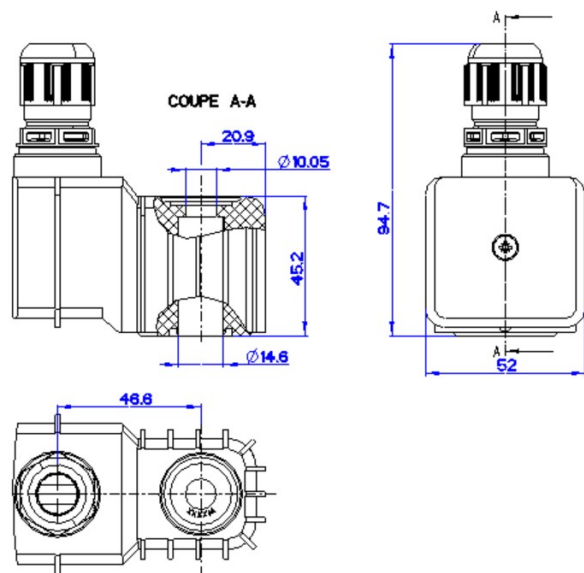
Manual override
 Position detector
 Temperature sensor fluid
 Pressure taking
 Latching

OPTION BOBINE ATEX Exd SYSTEME 14		OPTION Exd ATEX COIL SYSTEM 14	
Taille : 50mm		Size : 52mm	
Protection : ATEX II 2GD Ex d IIC T6 o T5 o T4 Gb IP66 Ex tb IIIC T85°C o T100°C o T135°C Db IP66		Protection ATEX II 2GD Ex d IIC T6 o T5 o T4 Gb IP66 Ex tb IIIC T85°C o T100°C o T135°C Db IP66	
Entrée du câble :1/2 NPT presse étoupe en option		Cable entry :1/2 NPT optional cable gland	
Matière : aluminium		Material : aluminium	
INFORMATIONS GENERALES		GENERAL DATA	
Tolérance tension	+/- 10%	Voltage tolerance	+/- 10%
Température Ambiante	-40°C à +35°/+50°/+60°C	Ambiant temperature	-40°C à +35°/+50°/+60°C
Cycle	100%	Duty Cycle	100%
classe d'isolation des matériaux isolants selon DIN VDE 0580	H EN 60085	insulation class of insulating materials according to	F
Degré de protection	IP66	Degree of protection	IP65/IP67
Certificat d'examen de type	CESI 03 ATEX 344/02	Examination certificat	CESI 03 ATEX 344/02



Référence Reference	Tension Voltage	Température ambiante Ambiant temperature	Puissance Power	Classe température Temperature class
SOLY0012C5000	12 DC	-40°C → +35°C	8	T6
		-40°C → +50°C		T5
		-40°C → +60°C		T4
SOLY0024C5000	24 VAC / DC	-40°C → +35°C	8	T6
		-40°C → +50°C		T5
		-40°C → +60°C		T4
SOLY0110C5000	110-120 VAC / DC	-40°C → +35°C	8	T6
		-40°C → +50°C		T5
		-40°C → +60°C		T4
SOLY0230C5000	230-240 VAC / DC	-40°C → +35°C	8	T6
		-40°C → +50°C		T5
		-40°C → +60°C		T4

OPTION BOBINE ATEX Exm SYSTEME 13		OPTION Exm ATEX COIL SYSTEM 13	
Taille : 52mm		Size : 52mm	
Protection : II 2 G Ex e mb IIC T4, T6 Gb II 2D Ex tb mb IIIC T130°C, T80°C Db IP 67		Protection : II 2 G Ex e mb IIC T4, T6 Gb II 2D Ex tb mb IIIC T130°C, T80°C Db IP 67	
Type de connexion : boîte à bornes		Connection : Terminal box	
Matière : thermoplastique		Material Thermoplastic	
INFORMATIONS GENERALES		GENERAL DATA	
Tolérance tension	+/- 10%	Voltage tolerance	+/- 10%
Température Ambiante	-40°C à +50°C/+60°C	Ambiant temperature	-40°C à +50°C/+60°C
Cycle	100%	Duty Cycle	100%
classe d'isolation des matériaux isolants selon DIN VDE 0580	F	insulation class of insulating materials according to	F
Degré de protection	IP65/IP67	Degree of protection	IP65/IP67
Certificat d'examen de type	PTB11 ATEX 2027 X	Examination certificat	PTB11 ATEX 2027 X



Référence Reference	Tension Voltage	Température ambiante Ambiant temperature	Puissance Power	Classe température Temperature class
113-030-0119	24 VAC / DC	-40°C → +50°C	2	T6
113-030-0318	110 VAC / DC	-40°C → +50°C	2	T6
113-030-0149	230 VAC / DC	-40°C → +50°C	2	T6
113-030-0103	24 VAC / DC	-40°C → +60°C	3	T4
113-030-0118	110 VAC / DC	-40°C → +60°C	3	T4
113-030-0094	230 VAC / DC	-40°C → +60°C	3	T4