

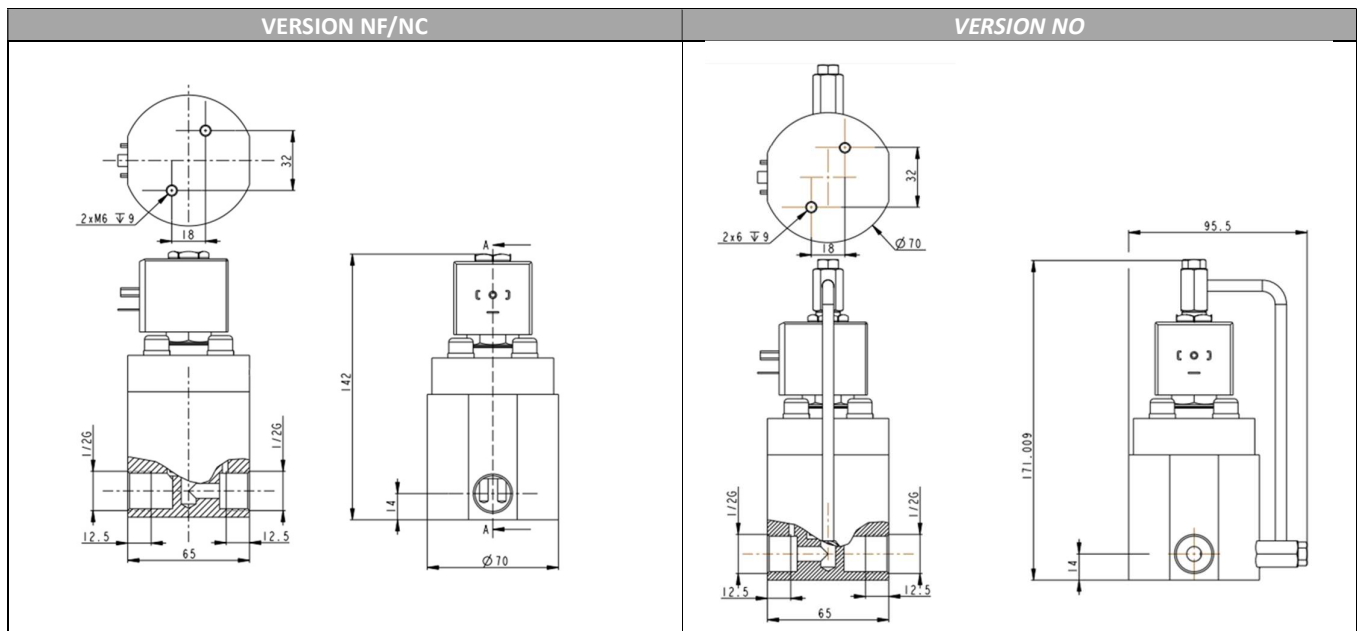
**ELECTROVANNE 2 VOIES
A COMMANDE ASSISTEE
SOLENOID VALVE 2/2 WAYS
PRESSURE ASSISTED**

TECHPI008ASSF0

SPECIFICATIONS TECHNIQUES	TECHNICAL SPECIFICATIONS
Fluides admis : air – eau – carburants – hydrogène - azote Pression différentielle : 1 à 350 bar maxi Température du fluide : 150° C maxi Température ambiante : -20° à +60° C maxi Viscosité : 40 centistokes maxi Position montage : verticale axe vers le haut Poids (avec bobine) : 1000 g Temps d'ouverture ou fermeture : 200 ms max Matériau corps : inox	<i>Media : air – water – fuel - hydrogen - nitrogen</i> <i>Pressure range : 1 to 350 bar max</i> <i>Media temperature : 150° C max</i> <i>Ambient temperature : -20° to +60° C max</i> <i>Media viscosity : 40 centistokes max</i> <i>Mounting : vertical position</i> <i>Weight (including coil) : 1000 g</i> <i>Opening or closing time : 200 ms max</i> <i>Body material : stainless steel</i>

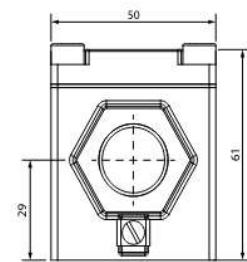
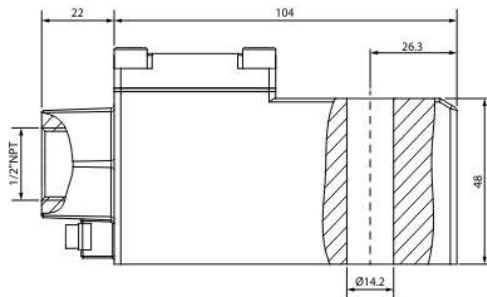
TYPE	DN	Kv L/min	PRESSION PRESSURE (bar)	FONCTION FUNCTION	CLAPET GASKET	JOINT O'RING	RACCORD PORT
TECHPI008ASS	8	10	1-100	F (NF/NC) 	PTFE (P)	FKM (F) NBR (N) EPDM (E) Option : PTFE (P)	1/4"G 3/8"G 1/2"G Option : NPT
			1-200	F (NO/NO) 			
			1-350		PEEK (H)		

TENSION VOLTAGE	PUISSANCE POWER	PROTECTION PROTECTION	CLASSE D'ISOLATION INSULATION CLASS	TYPE
Vcc / Vdc 12 24	Puissance 14 watts Power consumption 1 watts	IP 65 avec connecteur inclus with connector included	Classe F 155°C	T4015 Pour pilote diamètre 15mm For pilot diameter 15mm
Ca/Ac 24 48 110 230	Avec connecteur redresseur With bridge connector A l'appel 48Va - au maintien 24Va Inrush 48Va - holding 24Va4			



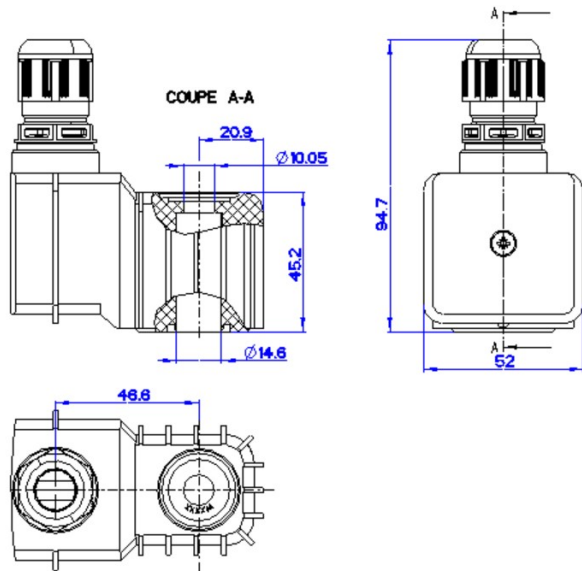
OPTIONS	OPTIONS
<p> Armement manuel Détecteur de position Sonde de température fluide Prise de pression Bistable </p>	<p> <i>Manual override</i> <i>Position detector</i> <i>Temperature sensor fluid</i> <i>Pressure taking</i> <i>Latching</i> </p>

OPTION BOBINE ATEX Exd SYSTEME 14		OPTION Exd ATEX COIL SYSTEM 14	
Taille : 50mm		Size : 52mm	
Protection : ATEX II 2GD Ex d IIC T6 o T5 o T4 Gb IP66 Ex tb IIIC T85°C o T100°C o T135°C Db IP66		Protection ATEX II 2GD Ex d IIC T6 o T5 o T4 Gb IP66 Ex tb IIIC T85°C o T100°C o T135°C Db IP66	
Entrée du câble :1/2 NPT presse étoupe en option		Cable entry :1/2 NPT optional cable gland	
Matière : aluminium		Material : aluminium	
INFORMATIONS GENERALES		GENERAL DATA	
Tolérance tension	+/- 10%	Voltage tolerance	+/- 10%
Température Ambiante	-40°C à +35°/+50°/+60°C	Ambiant temperature	-40°C à +35°/+50°/+60°C
Cycle	100%	Duty Cycle	100%
classe d'isolation des matériaux isolants selon DIN VDE 0580	H EN 60085	insulation class of insulating materials according to	F
Degré de protection	IP66	Degree of protection	IP65/IP67
Certificat d'examen de type	CESI 03 ATEX 344/02	Examination certificat	CESI 03 ATEX 344/02



Référence Reference	Tension Voltage	Température ambiante Ambiant temperature	Puissance Power	Classe température Temperature class
SOLY0012C5000	12 DC	-40°C → +35°C	8	T6
		-40°C → +50°C		T5
		-40°C → +60°C		T4
SOLY0024C5000	24 VAC / DC	-40°C → +35°C	8	T6
		-40°C → +50°C		T5
		-40°C → +60°C		T4
SOLY0110C5000	110-120 VAC / DC	-40°C → +35°C	8	T6
		-40°C → +50°C		T5
		-40°C → +60°C		T4
SOLY0230C5000	230-240 VAC / DC	-40°C → +35°C	8	T6
		-40°C → +50°C		T5
		-40°C → +60°C		T4

OPTION BOBINE ATEX Exm SYSTEME 13		OPTION Exm ATEX COIL SYSTEM 13	
Taille : 52mm		Size : 52mm	
Protection : II 2 G Ex e mb IIC T4, T6 Gb II 2D Ex tb mb IIIC T130°C, T80°C Db IP 67		Protection : II 2 G Ex e mb IIC T4, T6 Gb II 2D Ex tb mb IIIC T130°C, T80°C Db IP 67	
Type de connexion : boîte à bornes		Connection : Terminal box	
Matière : thermoplastique		Material Thermoplastic	
INFORMATIONS GENERALES		GENERAL DATA	
Tolérance tension	+/- 10%	Voltage tolerance	+/- 10%
Température Ambiante	-40°C à +50°C/+60°C	Ambiant temperature	-40°C à +50°C/+60°C
Cycle	100%	Duty Cycle	100%
classe d'isolation des matériaux isolants selon DIN VDE 0580	F	insulation class of insulating materials according to	F
Degré de protection	IP65/IP67	Degree of protection	IP65/IP67
Certificat d'examen de type	PTB11 ATEX 2027 X	Examination certificat	PTB11 ATEX 2027 X



Référence Reference	Tension Voltage	Température ambiante Ambiant temperature	Puissance Power	Classe température Temperature class
113-030-0119	24 VAC / DC	-40°C → +50°C	2	T6
113-030-0318	110 VAC / DC	-40°C → +50°C	2	T6
113-030-0149	230 VAC / DC	-40°C → +50°C	2	T6
113-030-0103	24 VAC / DC	-40°C → +60°C	3	T4
113-030-0118	110 VAC / DC	-40°C → +60°C	3	T4
113-030-0094	230 VAC / DC	-40°C → +60°C	3	T4