

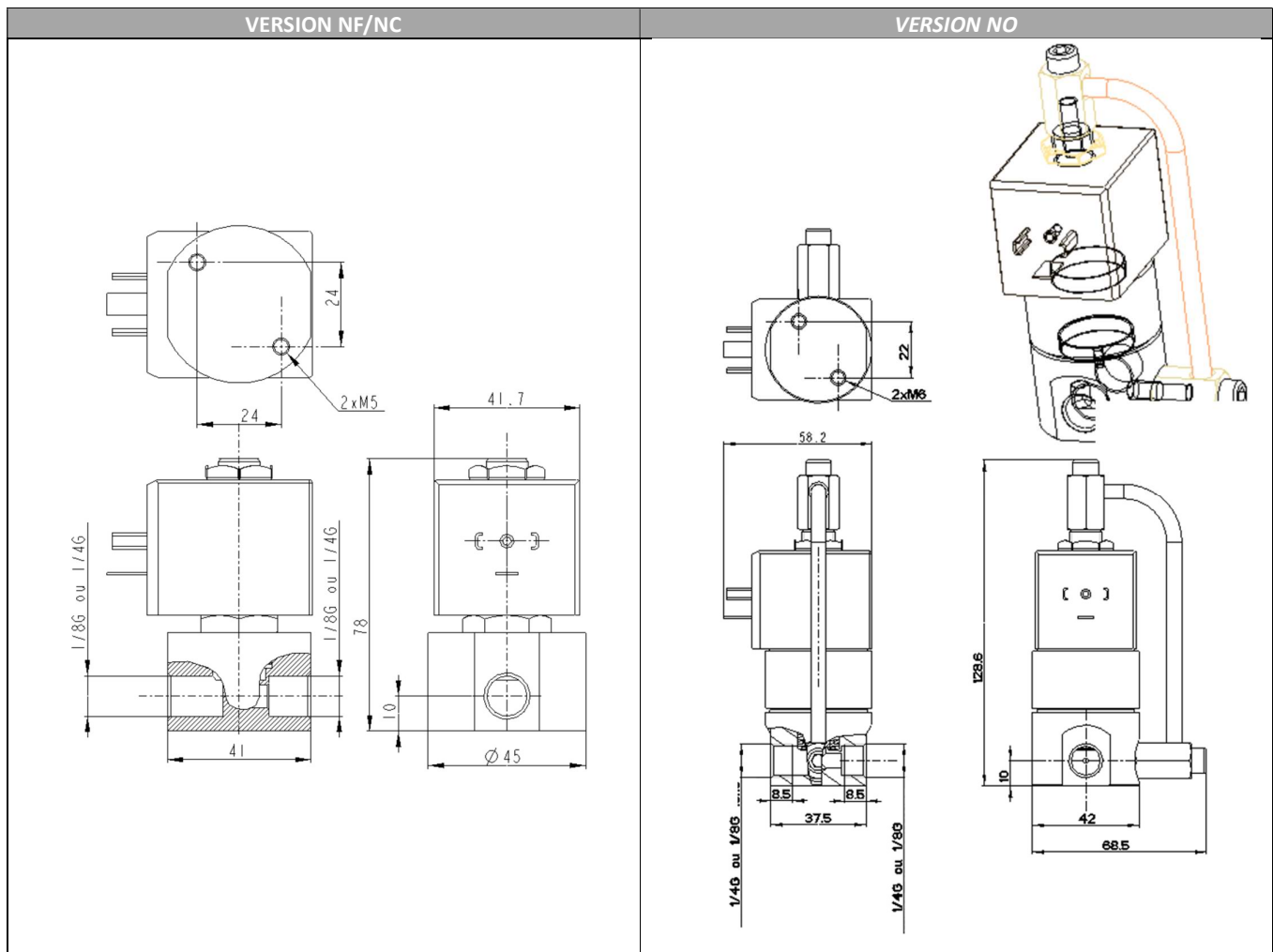
**ELECTROVANNE 2 VOIES
A COMMANDE ASSISTEE
SOLENOID VALVE 2/2 WAYS
PRESSURE ASSISTED**

TECHPI006ASSF0

| SPECIFICATIONS TECHNIQUES | TECHNICAL SPECIFICATIONS |
|--|---|
| Fluides admis : air – eau – carburants – hydrogène - azote Pression différentielle : 400 bar maxi Température du fluide : 150° C maxi Température ambiante : -20° à +60° C maxi Viscosité : 40 centistokes maxi Position montage : verticale axe vers le haut Poids (avec bobine) : 500 g Temps d'ouverture ou fermeture : 200 ms max Matériau corps : inox | <i>Media : air – water – fuel - hydrogen - nitrogen</i> <i>Pressure range : 400 bar max</i> <i>Media temperature : 150° C max</i> <i>Ambient temperature : -20° to +60° C max</i> <i>Media viscosity : 40 centistokes max</i> <i>Mounting : vertical position</i> <i>Weight (including coil) : 500 g</i> <i>Opening or closing time : 200 ms max</i> <i>Body material : stainless steel</i> |

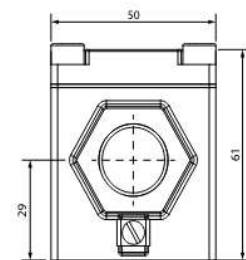
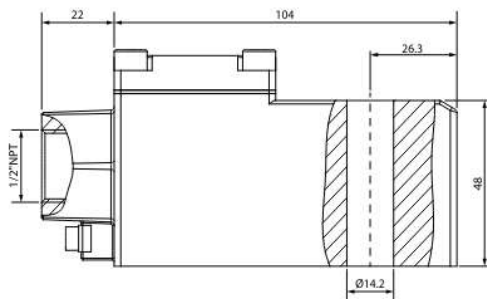
| TYPE | DN | Kv L/min | PLAGE DEPRESSION PRESSURE RANGE (bar) | FONCTION FUNCTION | CLAPET GASKET | JOINT O'RING | RACCORD PORT |
|--------------|----|-------------|---|----------------------|------------------|---|------------------------------------|
| TECHPI006ASS | 6 | 5 | 10-100 Δ P mini 1 bar | F (NF/NC) | PTFE (P) | FKM (F) NBR (N) EPDM (E) Option : PTFE (P) | 1/8"G 1/4"G Option : NPT |
| | | | 101-200 Δ P mini 1 bar | | | | |
| | | | 201-300 Δ P mini 1 bar | O (NO/NO) | | | |
| | | | 301-400 Δ P mini 1 bar | | | | |

| TENSION VOLTAGE | PUISSANCE POWER | PROTECTION PROTECTION | CLASSE D'ISOLATION INSULATION CLASS | TYPE |
|---|--|--|--|--|
| V_{cc} / Vdc 12 24 | Puissance 14 watts <i>Power consumption 14 watts</i> | IP 65 avec connecteur inclus with connector included | Classe F 155°C | T4015 Pour pilote diamètre 15mm For pilot diameter 15mm |
| C_a/Ac 24 48 110 230 | A l'appel 48Va - au maintien 24Va <i>Inrush 48Va - holding 24Va</i> | | | |



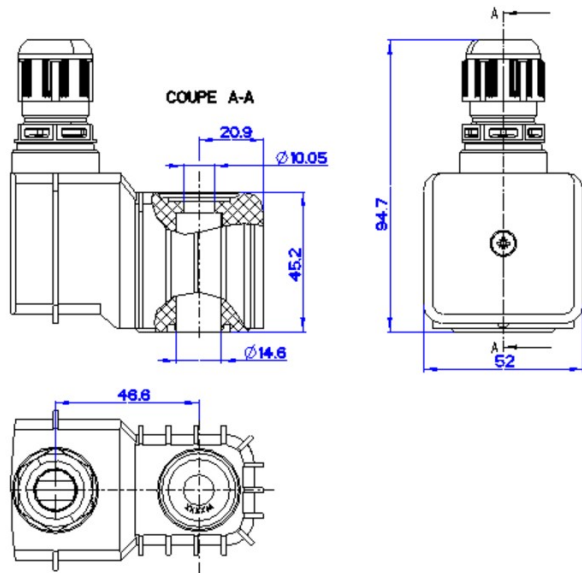
| OPTIONS | OPTIONS |
|--|---|
| <p> Armement manuel Détecteur de position Sonde de température fluide Prise de pression Bistable </p> | <p> <i>Manual override</i> <i>Position detector</i> <i>Temperature sensor fluid</i> <i>Pressure taking</i> <i>Latching</i> </p> |

| OPTION BOBINE ATEX Exd SYSTEME 14 | | OPTION Exd ATEX COIL SYSTEM 14 | |
|---|-------------------------|---|-------------------------|
| Taille : 50mm | | Size : 52mm | |
| Protection : ATEX II 2GD Ex d IIC T6 o T5 o T4 Gb IP66 Ex tb IIIC T85°C o T100°C o T135°C Db IP66 | | Protection ATEX II 2GD Ex d IIC T6 o T5 o T4 Gb IP66 Ex tb IIIC T85°C o T100°C o T135°C Db IP66 | |
| Entrée du câble :1/2 NPT presse étoupe en option | | Cable entry :1/2 NPT optional cable gland | |
| Matière : aluminium | | Material : aluminium | |
| INFORMATIONS GENERALES | | GENERAL DATA | |
| Tolérance tension | +/- 10% | Voltage tolerance | +/- 10% |
| Température Ambiante | -40°C à +35°/+50°/+60°C | Ambiant temperature | -40°C à +35°/+50°/+60°C |
| Cycle | 100% | Duty Cycle | 100% |
| classe d'isolation des matériaux isolants selon DIN VDE 0580 | H EN 60085 | insulation class of insulating materials according to | F |
| Degré de protection | IP66 | Degree of protection | IP65/IP67 |
| Certificat d'examen de type | CESI 03 ATEX 344/02 | Examination certificat | CESI 03 ATEX 344/02 |



| Référence Reference | Tension Voltage | Température ambiante Ambiant temperature | Puissance Power | Classe température Temperature class |
|------------------------|--------------------|---|--------------------|---|
| SOLY0012C5000 | 12 DC | -40°C → +35°C | 8 | T6 |
| | | -40°C → +50°C | | T5 |
| | | -40°C → +60°C | | T4 |
| SOLY0024C5000 | 24 VAC / DC | -40°C → +35°C | 8 | T6 |
| | | -40°C → +50°C | | T5 |
| | | -40°C → +60°C | | T4 |
| SOLY0110C5000 | 110-120 VAC / DC | -40°C → +35°C | 8 | T6 |
| | | -40°C → +50°C | | T5 |
| | | -40°C → +60°C | | T4 |
| SOLY0230C5000 | 230-240 VAC / DC | -40°C → +35°C | 8 | T6 |
| | | -40°C → +50°C | | T5 |
| | | -40°C → +60°C | | T4 |

| OPTION BOBINE ATEX Exm SYSTEME 13 | | OPTION Exm ATEX COIL SYSTEM 13 | |
|---|---------------------|---|---------------------|
| Taille : 52mm | | Size : 52mm | |
| Protection : II 2 G Ex e mb IIC T4, T6 Gb II 2D Ex tb mb IIIC T130°C, T80°C Db IP 67 | | Protection : II 2 G Ex e mb IIC T4, T6 Gb II 2D Ex tb mb IIIC T130°C, T80°C Db IP 67 | |
| Type de connexion : boîte à bornes | | Connection : Terminal box | |
| Matière : thermoplastique | | Material Thermoplastic | |
| INFORMATIONS GENERALES | | GENERAL DATA | |
| Tolérance tension | +/- 10% | Voltage tolerance | +/- 10% |
| Température Ambiante | -40°C à +50°C/+60°C | Ambiant temperature | -40°C à +50°C/+60°C |
| Cycle | 100% | Duty Cycle | 100% |
| classe d'isolation des matériaux isolants selon DIN VDE 0580 | F | insulation class of insulating materials according to | F |
| Degré de protection | IP65/IP67 | Degree of protection | IP65/IP67 |
| Certificat d'examen de type | PTB11 ATEX 2027 X | Examination certificat | PTB11 ATEX 2027 X |



| Référence Reference | Tension Voltage | Température ambiante Ambiant temperature | Puissance Power | Classe température Temperature class |
|------------------------|--------------------|---|--------------------|---|
| 113-030-0119 | 24 VAC / DC | -40°C → +50°C | 2 | T6 |
| 113-030-0318 | 110 VAC / DC | -40°C → +50°C | 2 | T6 |
| 113-030-0149 | 230 VAC / DC | -40°C → +50°C | 2 | T6 |
| 113-030-0103 | 24 VAC / DC | -40°C → +60°C | 3 | T4 |
| 113-030-0118 | 110 VAC / DC | -40°C → +60°C | 3 | T4 |
| 113-030-0094 | 230 VAC / DC | -40°C → +60°C | 3 | T4 |