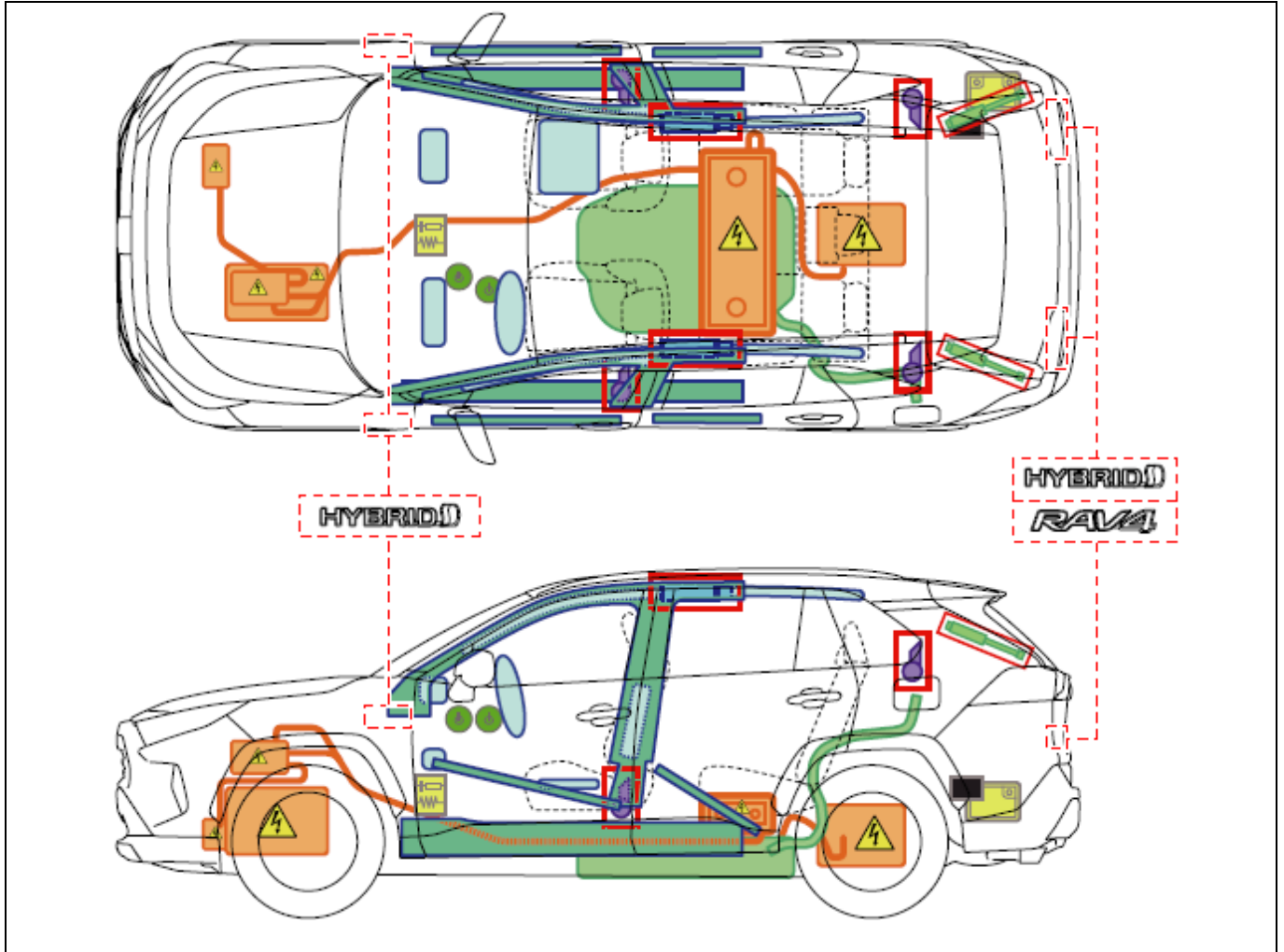
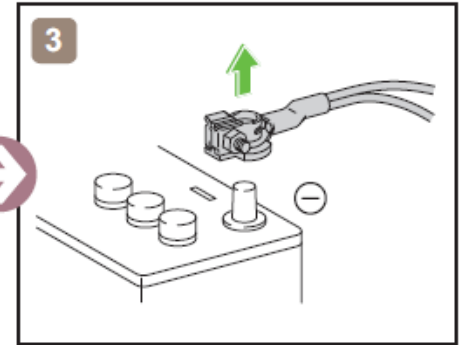
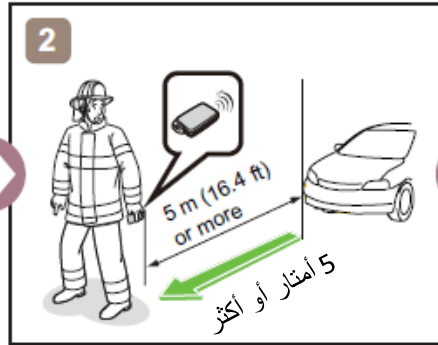
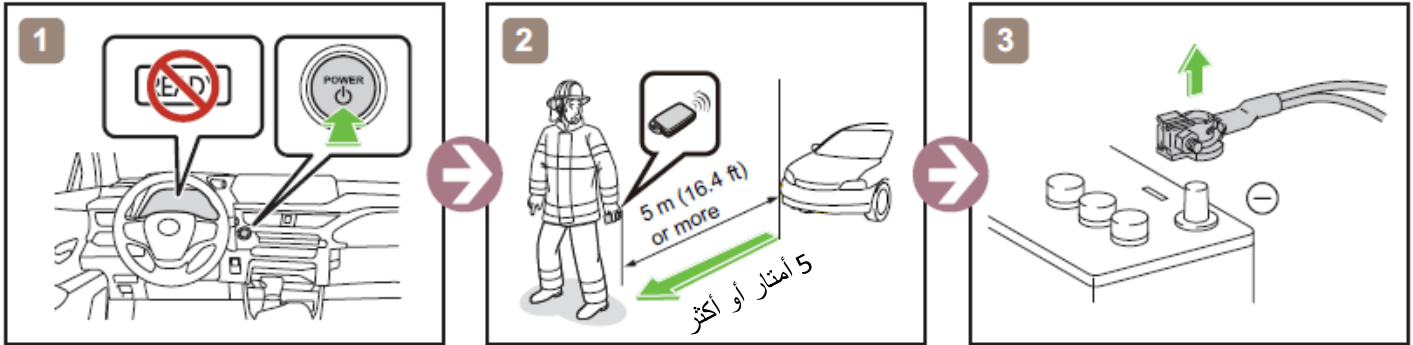


RAV4
HYBRID
LHD
2018-11

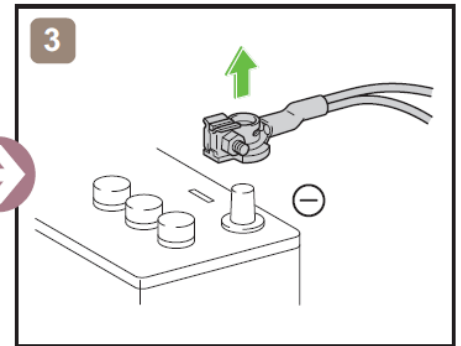
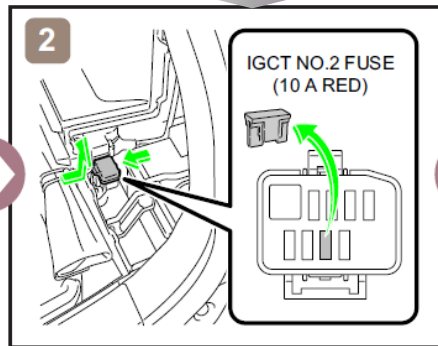
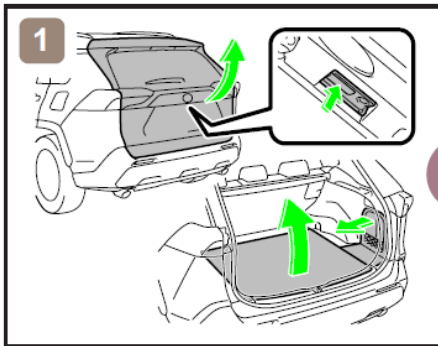


	IG/POWER SW مفتاح تشغيل (مفتاح الطاقة)		Fuse Box صندوق الفيوزات		12V Battery بطارية 12 فولت
	Airbag (incl. Inflator) وسادة هوائية (تتضمن آلية النفخ)		Inflator آلية النفخ		High Voltage Battery بطارية الجهد العالي
	High Voltage Components مكونات ذات جهد عالي		Fuel Tank خزان الوقود		Gas-filled Damper المخمد المملوء بالغاز
	Seat Belt Pretensioner (Gas Generator) شدادات أحزمة الأمان (مولد الغاز)		Structural Reinforcements التعزيزات الهيكلية		Airbag Computer حاسب الوسائد الهوائية
-	-	-	-	-	-

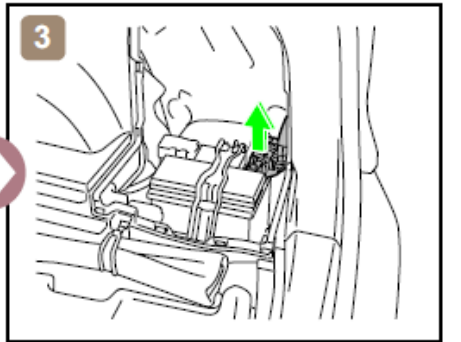
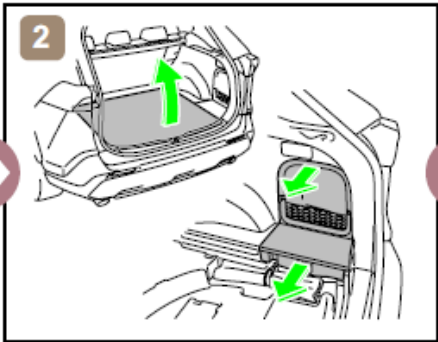
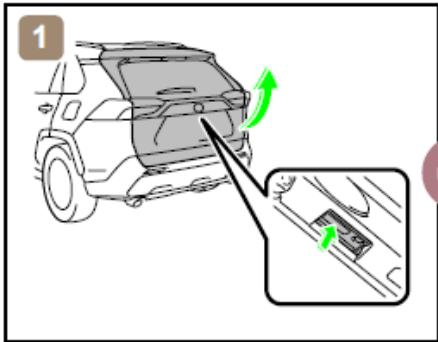
Disable Vehicle/تعطيل المركبة



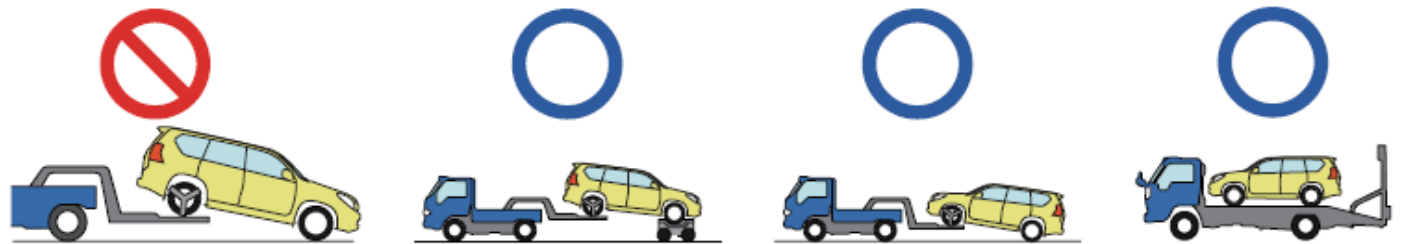
or/أو



Access to 12 V Battery/الوصول إلى بطارية 12 فولت



Towing information/معلومات سحب المركبة



More details, please refer to "Emergency Response Guide".

لمزيد من التفاصيل ، يرجى الرجوع إلى "دليل الاستجابة للطوارئ".

<http://www.toyota.co.jp/#####/>