

# AIROBOT V8 LITE

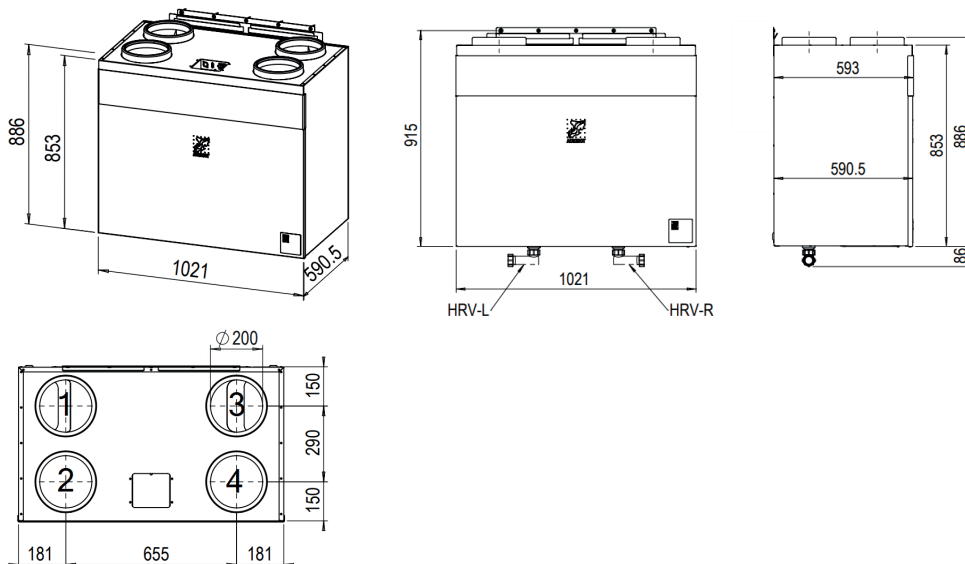


Airobot Lite ventilatsiooniseadmed on toodetud ja arendatud Eestis!

- Niiskuse tuvastuse režiim.
- Boost ja ülerõhu režiim.
- Eluaegne tootjatugi.
- Juhtimine läbi mobiilirakenduse või juhtpult.
- Tasuta tarkvara uuendused.
- Garantii: 2+2 aastat.

## Tehnilised andmed

Paigaldusasend	Seinale
Õhuhulk kuni	V8 Lite : 750 m <sup>3</sup> /h või 208 l/s või 350 m <sup>2</sup> ventileeritavat pinda
Soojusvaheti	"HRV: soojustagastusega plaatsoojusvaheti ERV: niiskus- ja soojustagastusega plaatsoojusvaheti"
Soojustagastuse efektiivsus	"V8 Lite : 85,4%, V8 Lite ERV: 85%"
Filtrid	paneelfiltrid, ePM10 55% (M5) / välisõhk ePM10 55% (M5)
Toide	1~230 VAC 50 Hz
Maksimaalne võimsus	3,6 kW (16 A)
Mootorid	2 × 170 W EC
Eelküte (külumiskaitse)	integreeritud, nominaalvõimsus 2,7 kW PTC
Erivõimsus SPI (HRV / ERV)	0,22 / 0,20 W/(m <sup>3</sup> /h) 525 m <sup>3</sup> /h / 50 Pa
Erivõimsus SFP (HRV / ERV)	0,72 / 0,79 W/(m <sup>3</sup> /s) 525 m <sup>3</sup> /h / 50 Pa
Kondensaadi ühendus (mm)	32 mm, alarõhuklapp komplektis (ainult HRV)
Värvus	Valge
Pakend	60×80×131 cm, kaal 60 kg



## Torustiku paiknevus

### Tüüp R

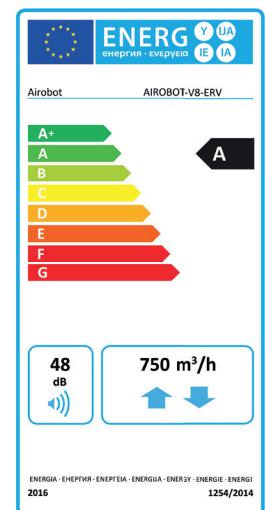
1. Sissepuhkeõhk
2. Väljatõmbeõhk
3. Heitõhk
4. Välisõhk

### Tüüp L

1. Heitõhk
2. Välisõhk
3. Sissepuhkeõhk
4. Väljatõmbeõhk

## Energia märgised

V8 Lite **ERV**  
(Niiskustagastusega seade)



V8 Lite **HRV**  
(Soojustagastusega seade)

