

AIROBOT S2 LITE

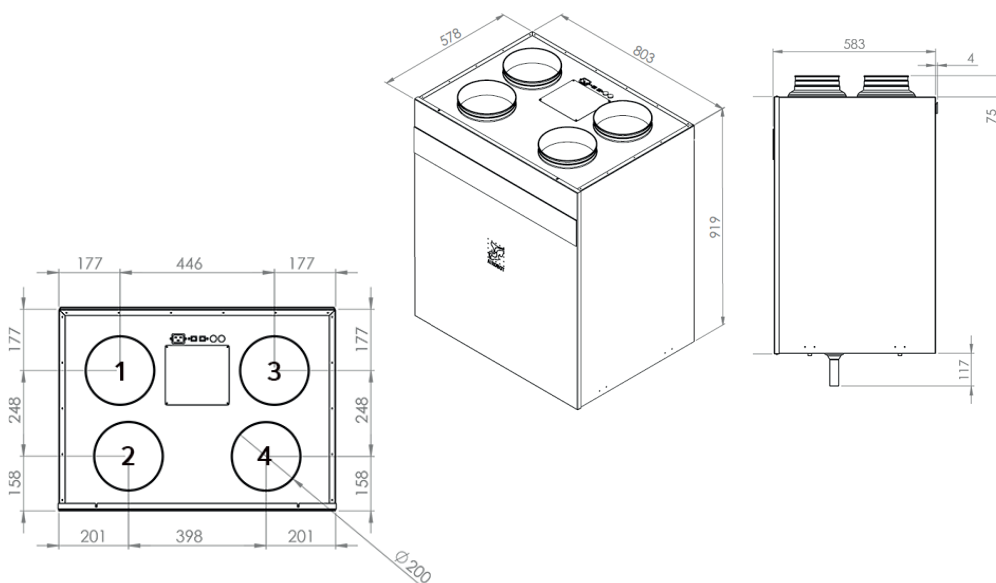


Airobot Lite ventilatsiooniseadmed on toodetud ja arendatud Eestis!

- Niiskuse tuvastuse režiim.
- Boost ja ülerõhu režiim.
- Eluaegne tootjatugi.
- Juhtimine läbi mobiilirakenduse või juhtpuld.
- Tasuta tarkvara uuendused.
- Garantii: 2+2 aastat.

Tehnilised andmed

Paigaldusasend	Seinale
Õhuhulk kuni	"Airobot S2 Lite / S2 Lite ERV: 500 m ³ /h või 139 l/s või 250 m ² ventileeritavat pinda"
Soojusvaheti	"HRV: soojustagastusega plaatsoojusvaheti ERV: niiskus- ja soojustagastusega plaatsoojusvaheti"
Soojustagastuse efektiivsus	"S2 Lite : 92,2%, S2 Lite ERV: 85,1%"
Filtrid	paneelfiltrid, ePM10 55% (M5) / välisõhk ePM10 55% (M5)
Toide	1~230 VAC 50 Hz
Maksimaalne võimsus	2,2 kW (16 A)
Mootorid	2 × 163 W EC
Eelküte (külmumiskaitse)	integreeritud, nominaalvõimsus 1,35 kW PTC
Erivõimsus SPI (HRV / ERV)	0,37 / 0,37 W/(m ³ /h) 324 m ³ /h / 50 Pa
Erivõimsus SFP (HRV / ERV)	1,33 / 1,33 kW/(m ³ /s) 324 m ³ /h / 50 Pa
Kondensaadi ühendus (mm)	32 mm, alarõhuklapp komplektis (ainult HRV)
Värvus	Valge
Pakend	60×80×131 cm, kaal 60 kg



Torustiku paiknevus

Tüüp R

1. Sissepuhkeõhk
2. Väljatõmbeõhk
3. Heitõhk
4. Välisõhk

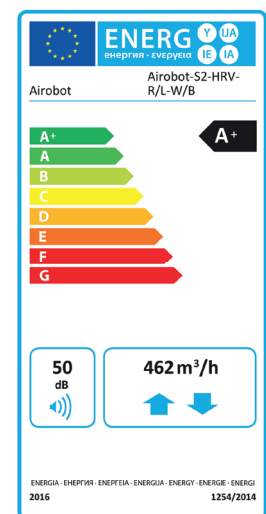
Tüüp L

1. Heitõhk
2. Välisõhk
3. Sissepuhkeõhk
4. Väljatõmbeõhk

Energia märgised

S2 Lite ERV

(Niiskustagastusega seade)



S2 Lite HRV

(Soojustagastusega seade)

