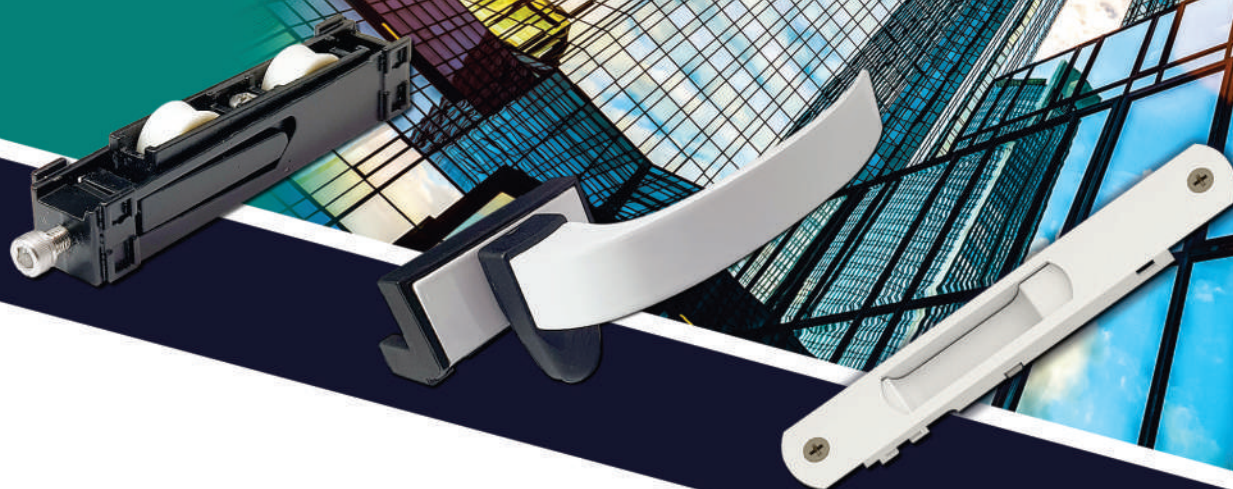




CATÁLOGO

2025

17
anos
INOVANDO



LINHA DE PRODUTOS

SUPREMA - GOLD - MASTER - DIVERSOS

ROLDANAS



ACESSÓRIOS EM ALUMÍNIO



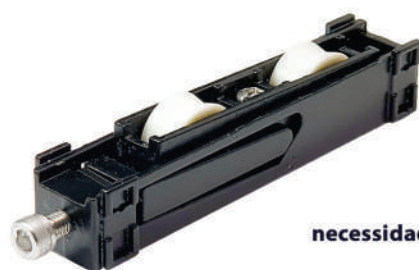
BRAÇOS
705, 704, 702, 703, 725
- LINHAS: LUNA®, SUPREMA®, ABSOLUTA®, IMPERIAL 2.5°, HYDRO OFFICIAL®, SP20®, ALUK 2.5°, MEGA 25, ALUMICONTE MEGA® / LINHA 25

NYLON



Guia vedante Linha Mega 25

ROLDANAS



ROL ST 200KG

Roldana strong com rolamento agulha sem necessidade de usinagem do perfil

ACESSÓRIOS EM ALUMÍNIO



NYLON



NYL 398



NYL 396



**NYL 396 E
(2 PARAFUSOS)**



NYL 395



NYL 168



NYL 042



NYL 190



CON 381



CAL 929



TPA 321



TPA 32075



TPA 32075 P



TPA 250



TPA 350



NYL 400



NYL 370



NYL 369



NYL 447



GUI 32
Guia vedante Mega 32

ROLDANAS



ROL 4901



ROL 4903



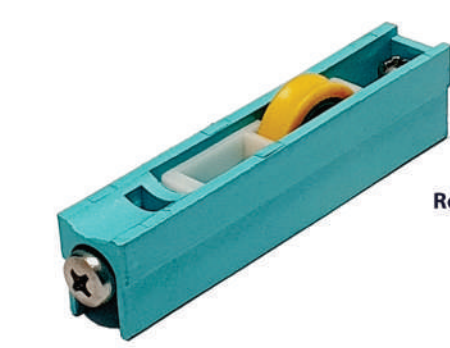
ROL 058



ROL 059



ROL 458



ROL 4901

Roldana com rolamento e regulagem de altura

ACESSÓRIOS EM ALUMÍNIO



FEC 16 (168mm)



FEC 76 (168mm)



FEC 1014



CON 280 (168mm)



BRAÇOS
705, 704, 702, 703, 725



BRA 775, 776, 777, 779



BRA 775
BRA 776
BRA 777
BRA 779

- LINHAS: INOVA®
MASTER®
ALUK 2.0®
VAN GOGH®

NYLON



LINHA FACHADA

PELE DE VIDRO

DIVERSOS



LANÇAMENTO

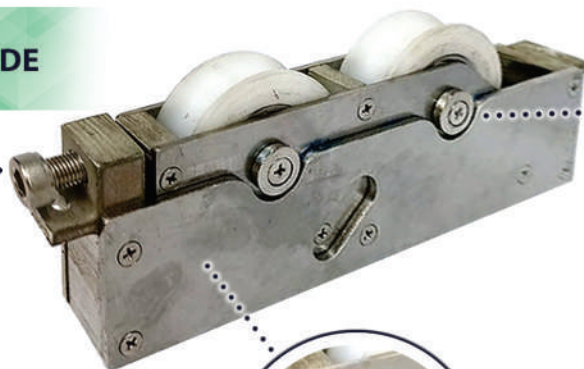
Roldana Especial 500kg por folha, com Rolamento em Aço Cromo e Regulagem com Parafusos em Inox, para Alta Capacidade de Peso. Atende a linha Suprema MG25 e linha Gold MG32.

ROL ST500

QUALIDADE



Parafuso de regulagem em Aço Inox



DESEMPENHO

Rolamento em Aço Cromo

Estrutura em Aço Inox

RESISTÊNCIA

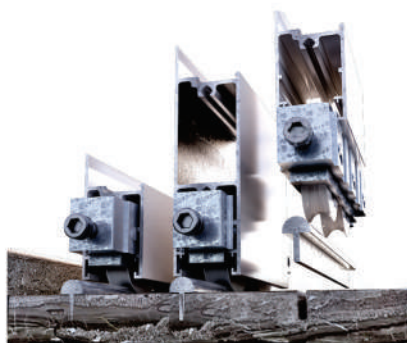


QR-CODE

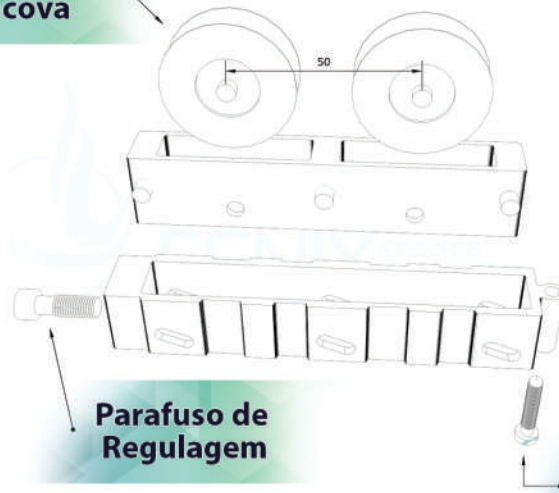
Acesse o manual
Roldana meia cana



LINHAS DE PRODUTOS
240K/PAR - GOLD / CHROMA / MEGA 32

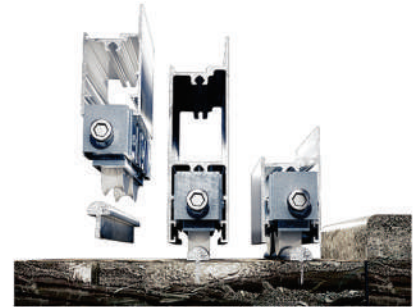
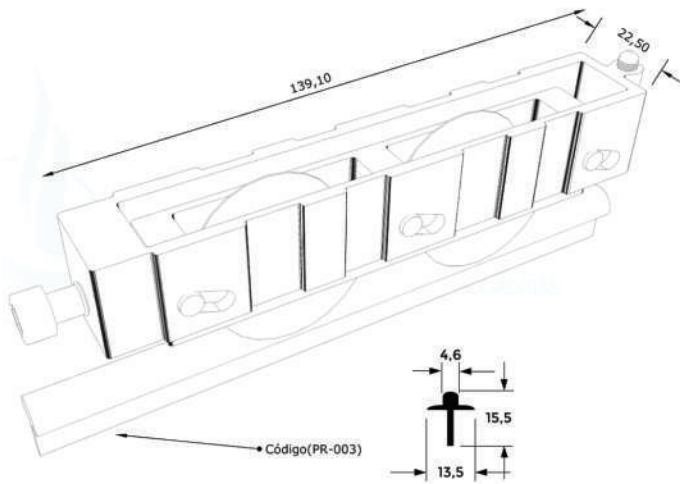


Roldanas
côncava



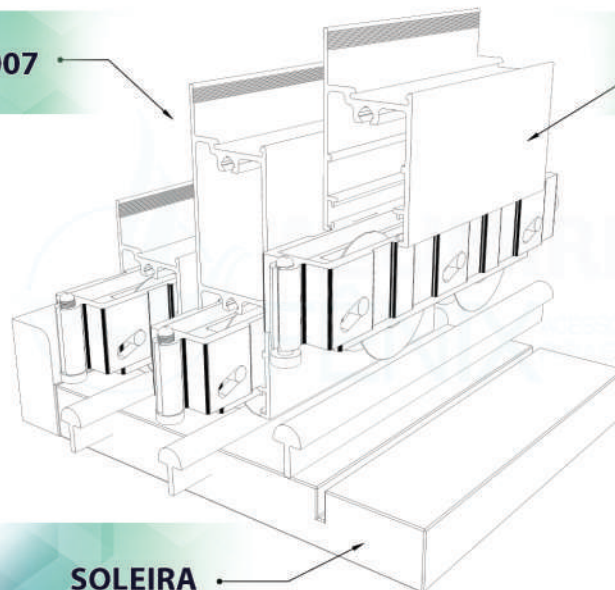
Parafuso de
Regulagem

Fixação da Caixa
no Perfil



LG-007

LG-006



SOLEIRA

ROLDANAS ESPECIAIS LINHA EXTRA LEVE



ROLDANAS ESPECIAIS LINHA EXTRA LEVE

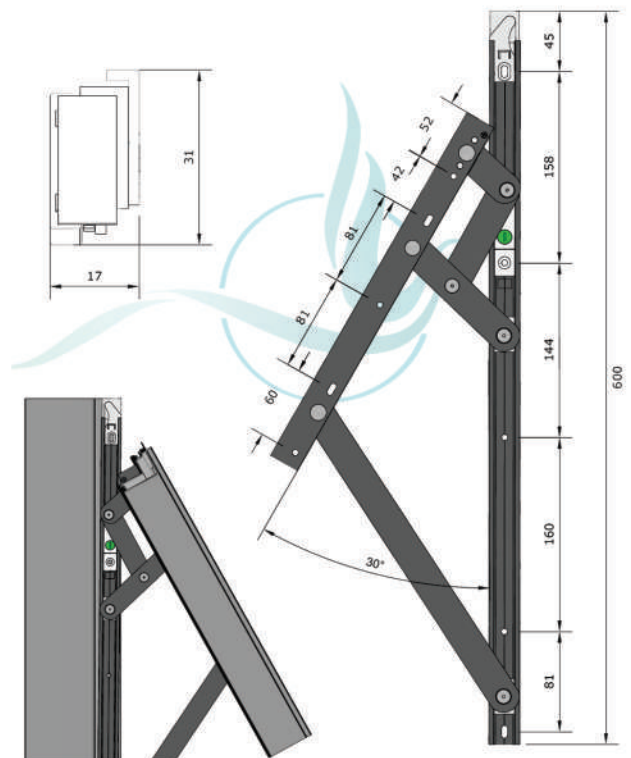
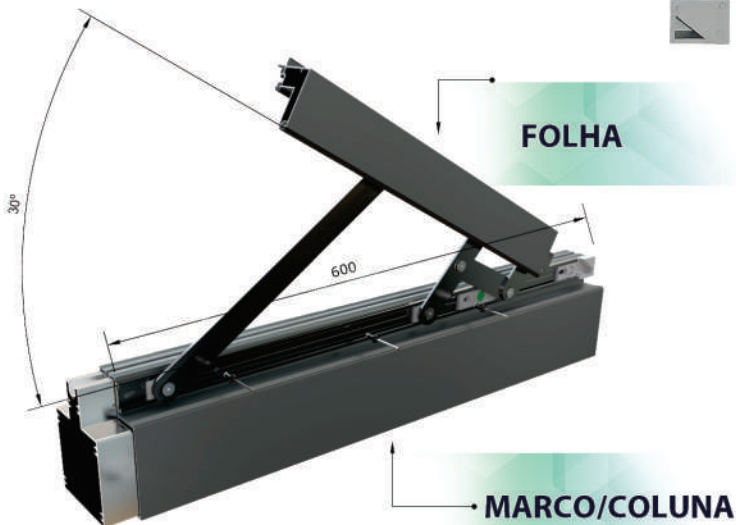


LANÇAMENTO E INOVAÇÃO

Itens para linha Fachada/ pele de vidro com qualidade e preços competitivos, respeitando sempre os parâmetros estabelecidos pelo segmento, buscando assim levar melhor condições de faturamento para os nossos clientes/amigos, sem esquecer da qualidade e segurança que os produtos devem oferecer. Garantindo assim a sua satisfação.



Braços projetantes CX17
Aplicação Maxim-ar Fachadas



QR-CODE
Acesse o manual
Braço Prejetantes



Braços projetantes CX17
Aplicação Maxim-ar Fachadas

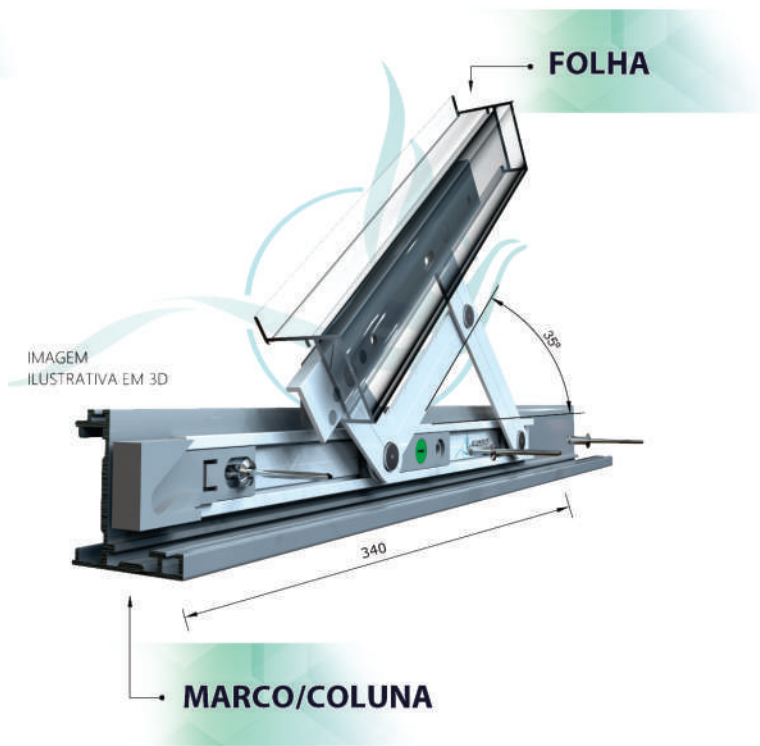
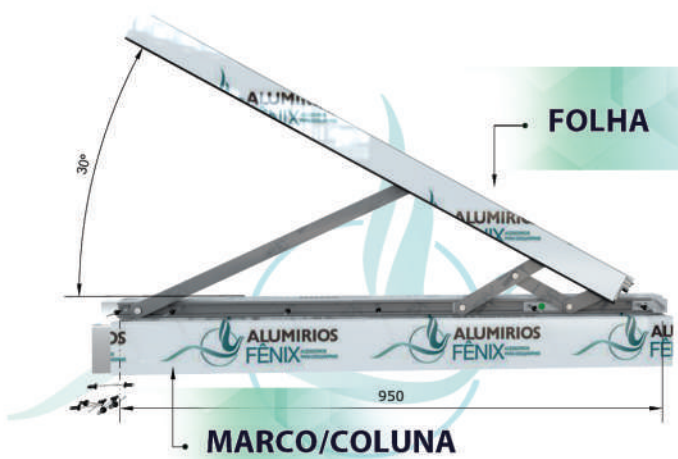
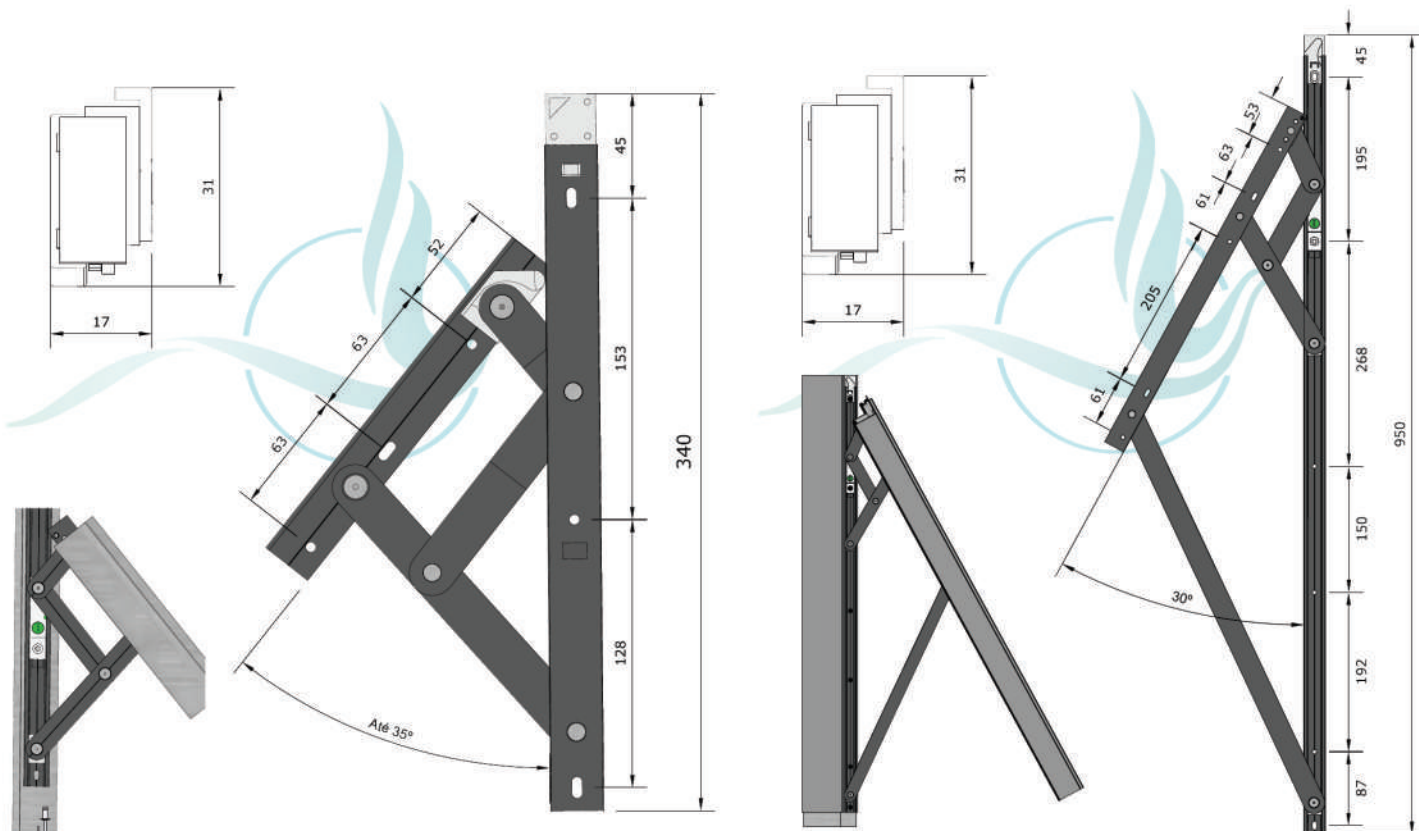
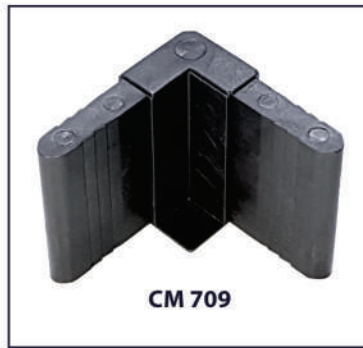
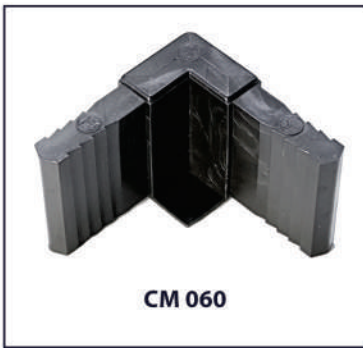


IMAGEM ILUSTRATIVA EM 3D

Braços projetantes CX17
Aplicação Maxim-ar Fachadas



DIVERSOS



NOSSO DIFERENCIAL É INOVAR



FERRAMENTARIA

Serviços e Desenvolvimento

Além do nosso catálogo de produtos, oferecemos soluções de acordo com a necessidade de nossos clientes.

Desenvolvemos moldes em nossa sofisticada ferramentaria, com modernas máquinas, usinagem de altíssima precisão e profissionais qualificados com décadas de experiência.

Com produção própria de injeção plástica, zamak e estamparia podemos por em produção qualquer projeto em tempo recorde e excelente custo/benefício.

As melhores Roldanas e componentes com altíssima qualidade e preços competitivos.

Atendimento ao Cliente

Tel: (11) 4277-4128

Email: contato@alumirios.com.br

Site: www.alumirios.com.br

R. Mouquim, 80 - Valo Velho

CEP: 05758-585 - São Paulo - SP

Fale pelo WhatsApp

Atendimento: **SAC** 
(11) 94933-3448

Vendas: **Josy** 
(11) 98935-4799

Técnica: **Fábio** 
(11) 98959-2900

Adm: **Rubens** 
(11) 99236-1917

A Alumirios atua no desenvolvimento e fabricação de acessórios para esquadrias de Alumínio, Aço Galvanizado.

De acordo com as necessidades de nossos clientes desenvolvemos produtos com foco em melhoria de produtividade e resultados, oferecemos soluções com qualidade e preços competitivos. A Alumirios se consolidou na fabricação de roldanas, guias e vedações para as principais linhas de perfis de alumínio e acessórios especiais para linha aço galvanizado.

Tem como diferencial um atendimento personalizado com objetivo de desenvolver soluções, mantendo ética e sigilo profissional, através de estudo na produção do cliente desenvolvemos produtos que reduzem processos e aumente a produção.

A Alumirios em sua jornada, sabe que para se manter no mercado precisa oferecer soluções personalizadas a um custo competitivo. Por isso investe constantemente em sua estrutura técnica para entregar os projetos e produtos solicitados com qualidade e rapidez. Dispõem de uma ferramentaria com máquinas de altíssima precisão, com pátio fabril com Injetoras de Plásticos e Zamac, Linha de Pintura Eletrostática e prensas e serras CNC.

Tudo operado por mão de obra qualificada. E todo investimento é para você cliente e amigo, pois sua satisfação é a chave para o nosso sucesso!

As melhores Roldanas e componentes com altíssima qualidade e preços competitivos.

Desenvolvemos e fabricamos seus projetos inovação Segurança Qualidade Produtos a pronta entrega.

Fone: (11) 4277-4128

contato@alumirios.com.br



Atendimento ao Cliente



AlumiriosOficial

www.alumirios.com.br

Fale pelo WhatsApp

Josy (11) 98935-4799

Rubens (11) 99236-1917

Fábio (11) 98959-2900