

CABLOFIL®

INNOVATORS IN CABLE MANAGEMENT



**La solución más confiable
y completa del mercado**

bticino



CABLOFIL®

INNOVATORS IN CABLE MANAGEMENT



La solución más confiable para instalaciones que generan un alto valor agregado.

Cablofil cuenta con soluciones probadas a nivel mundial, desde instalaciones de baja capacidad de carga donde los productos de fijación rápida son el sello de nuestra marca, hasta proyectos con mayores exigencias como puede ser **mayor capacidad de carga, soportes especializados de uso industrial**, uniones para realizar sistemas antivibración, entre otras aplicaciones, que cubren proyectos en la industria Automotriz, de Concretos, Alimentaria entre otras.



TABLA DE ACABADOS

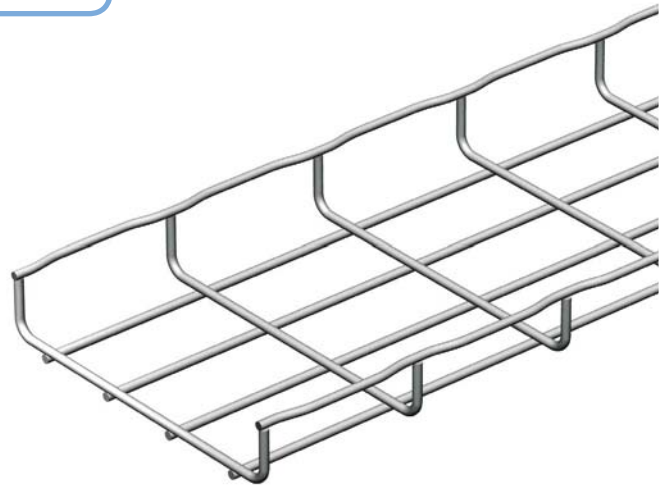
SÍMBOLO	MATERIAL	NORMATIVA	INSTALACIÓN INTERIOR	INSTALACIÓN EXTERIOR	INDUSTRIA QUÍMICA	AMBIENTES MARINOS	AMBIENTES ÁCIDOS, ALCALINOS	PROCESAMIENTO ALIMENTOS, ÁREAS LIMPIAS	HALÓGENOS
EZ	Electrozincado: Galvanizado Electrolítico ASTM B 633	ISO 20-81/82 NF/EN 12-329 DIN 50961							
GC	Galvanizado por inmersión en caliente: después de la fabricación ASTM A 123	NF/EN/ISO 1461 DIN 50976							
ZnAl	Zinc Aluminio: pre-galvanizado antes de fabricación	 EN 10244-2							
304L	Acero inoxidable 304L: ASTM A 380 decapado y pasivado	NF 10-088-2							
316L	Acero inoxidable 316L: ASTM A 380 decapado y pasivado.	NF 10-088-2							

Recomendado Posible

CHAROLA PORTACABLE	ACCESORIOS
EZ	EZ / GS
GC	GC / DC / ZnMg / ZnNi
ZnAl	ZnMg / ZnNi
304L / 316L	304L / 316L

TRAMOS RECTOS

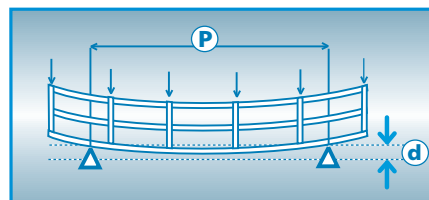
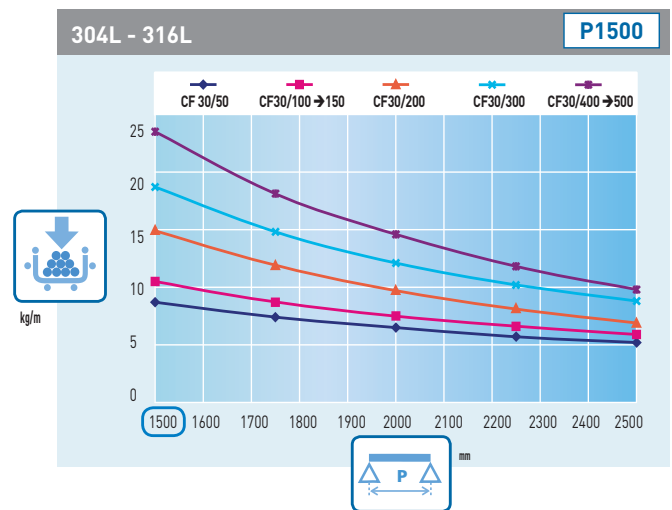
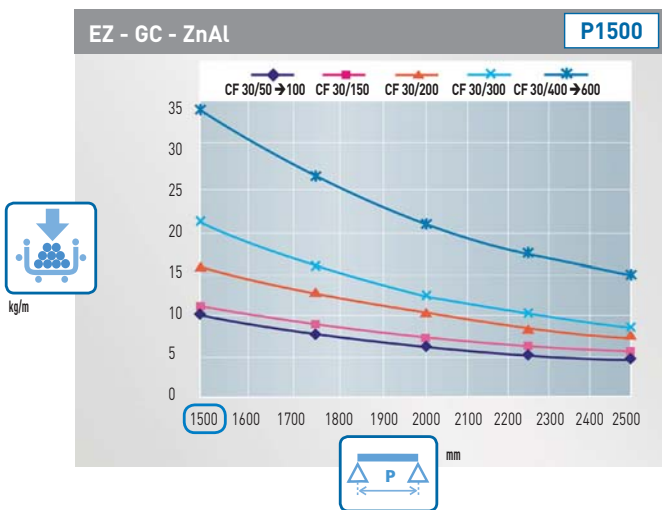
CF 30



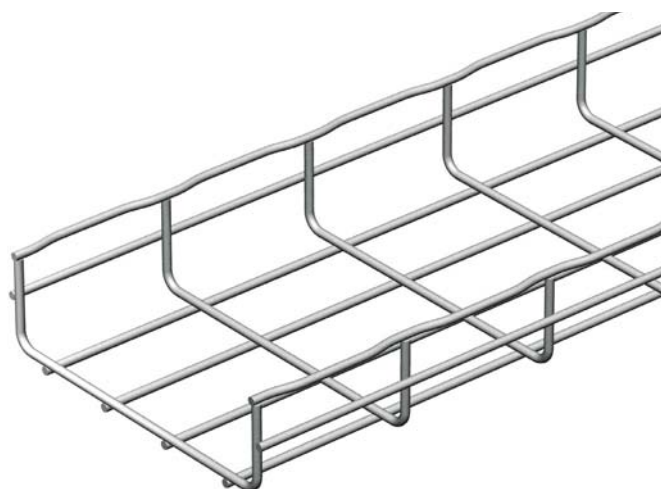
	l mm	kg/m	EZ	GC	ZnAl	304L	316L
CF 30/50*	50	0,38	000 011	000 013	000 016	000 018	000 014
CF 30/100	100	0,52	000 021	000 023	000 026	000 028	000 024
CF 30/150	150	0,67	000 031	000 033	000 036	000 038	000 034
CF 30/200	200	0,92	000 041	000 043	000 046	000 048	000 044
CF 30/300	300	1,37	000 051	000 053	000 056	000 058	000 054
CF 30/400	400	2,30	000 801	-	000 806	-	-
CF 30/450	450	2,40	000 831	-	000 836	-	-
CF 30/500	500	2,60	000 811	-	000 816	-	-
CF 30/600	600	3,00	000 851	-	000 856	-	-

NOTA: sin borde electrosoldado en T.

TABLAS DE CARGA

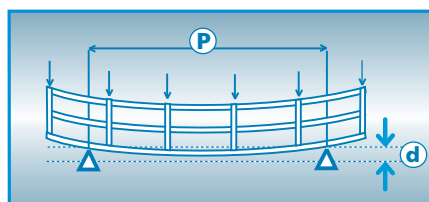
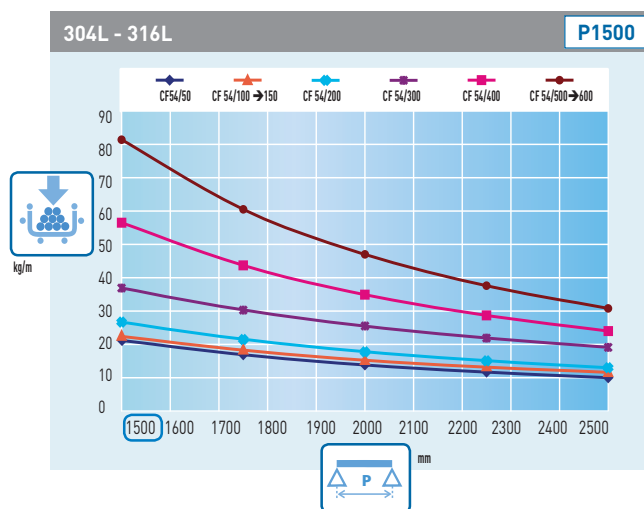
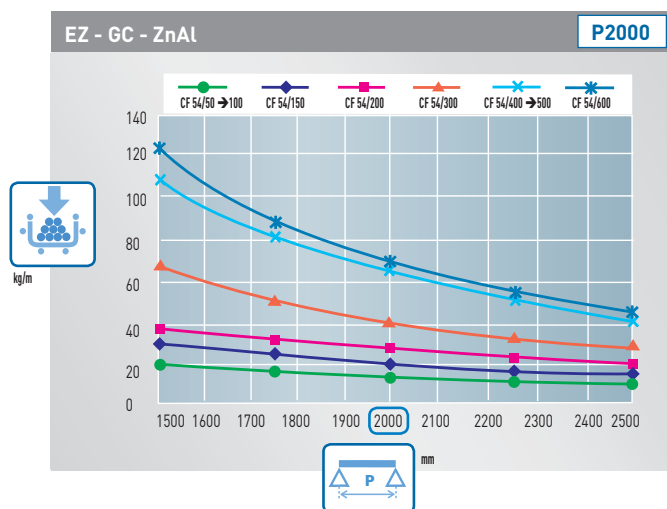


CF 54



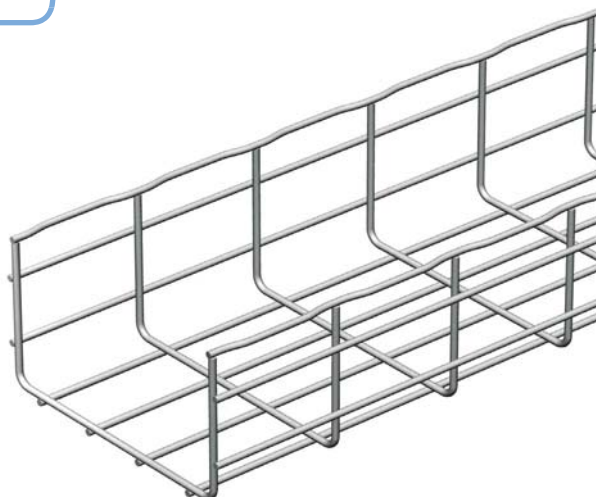
	l mm	kg kg/m	EZ	GC	ZnAl	304L	316L
CF 54/50	50	0,61	000 061	000 063	000 066	000 068	000 064
CF 54/100	100	0,76	000 071	000 073	000 076	000 078	000 074
CF 54/150	150	1,01	000 081	000 083	000 086	000 088	000 084
CF 54/200	200	1,32	000 091	000 093	000 096	000 098	000 094
CF 54/300	300	1,99	000 101	000 103	000 106	000 108	000 104
CF 54/400	400	2,97	000 201	000 203	000 206	000 208	000 204
CF 54/450	450	3,36	000 251	000 253	000 256	000 258	000 254
CF 54/500	500	3,37	000 301	000 303	000 306	000 308	000 304
CF 54/600	600	3,79	000 401	000 403	000 406	000 408	000 404

TABLAS DE CARGA



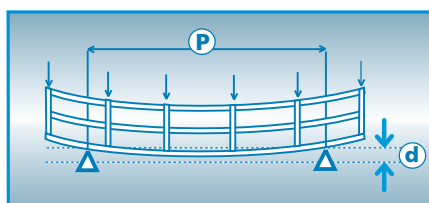
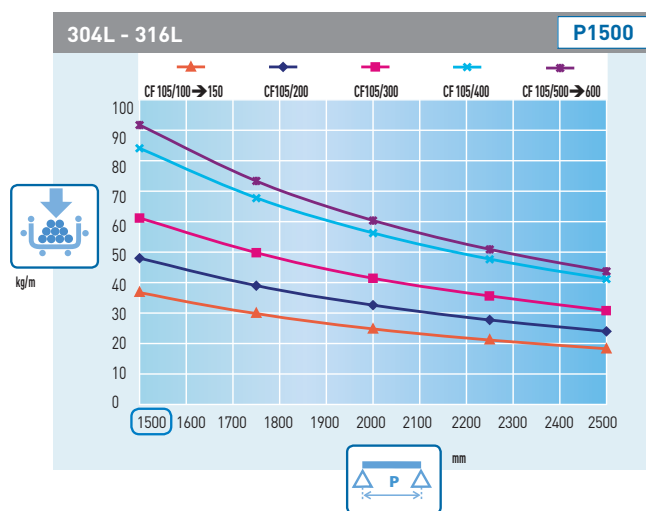
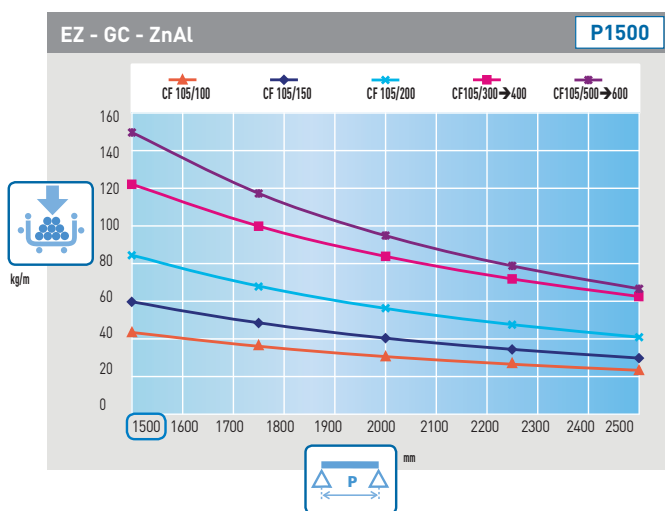
TRAMOS RECTOS

CF 105



	l mm	kg/m	EZ	GC	ZnAl	304L	316L
CF 105/100	100	1,32	000 891	000 893	000 896	000 898	000 894
CF 105/150	150	1,69	000 901	000 903	000 906	000 908	000 904
CF 105/200	200	1,99	000 911	000 913	000 916	000 918	000 914
CF 105/300	300	2,96	000 921	000 923	000 926	000 928	000 924
CF 105/400	400	3,37	000 931	000 933	000 936	000 938	000 934
CF 105/450	450	3,60	001 931	-	001 936	-	-
CF 105/500	500	3,78	000 941	000 943	000 946	000 948	000 944
CF 105/600	600	4,19	001 031	001 033	001 036	001 038	001 034

TABLAS DE CARGA



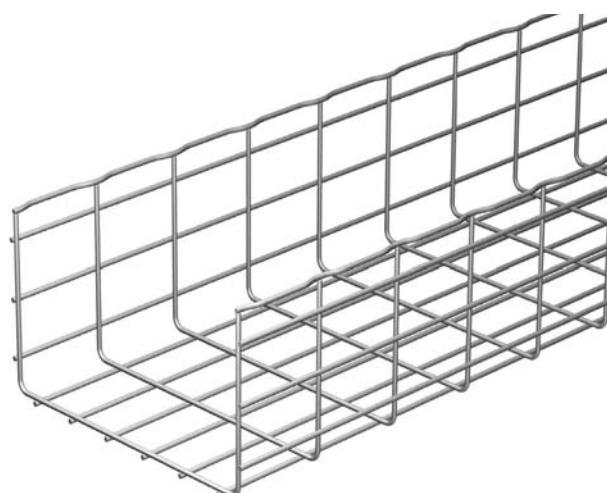
CF 150



200 → 500 mm

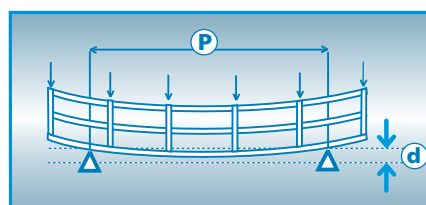
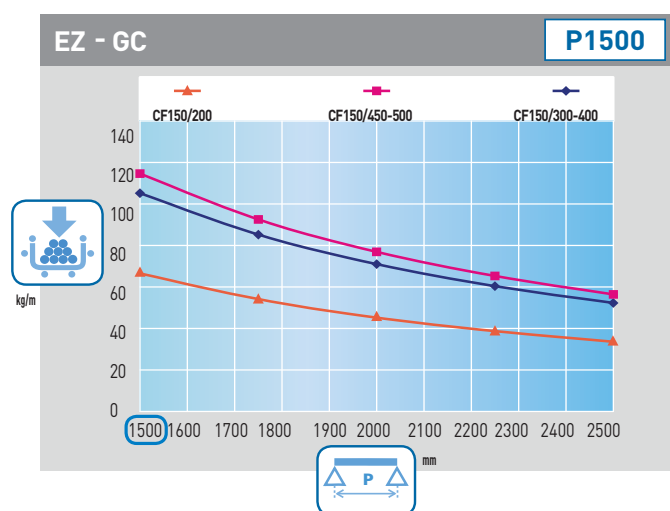


600 → 900 mm



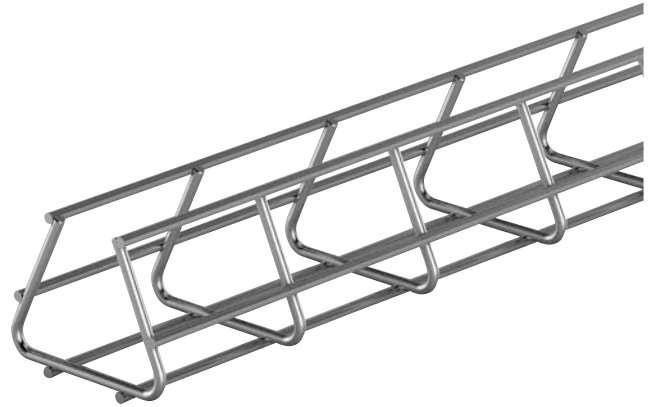
	l mm	kg/m	EZ	GC	304L	316L
CF 150/200	200	3,10	000 951	000 953	-	-
CF 150/300	300	3,50	000 961	000 963	-	-
CF 150/400	400	3,90	000 971	000 973	-	-
CF 150/450	450	4,10	001 011	001 013	-	-
CF 150/500	500	4,40	001 021	001 023	-	-
CF 150/600	600	4,71	100 985	-	-	-
CF 150/900	900	6,22	100 983	-	-	-

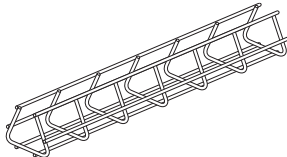
TABLAS DE CARGA

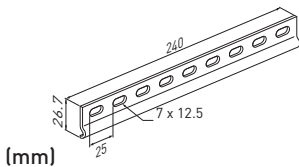


TRAMOS RECTOS

TRI HDF

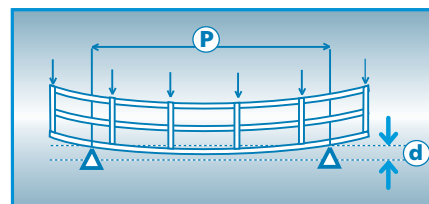
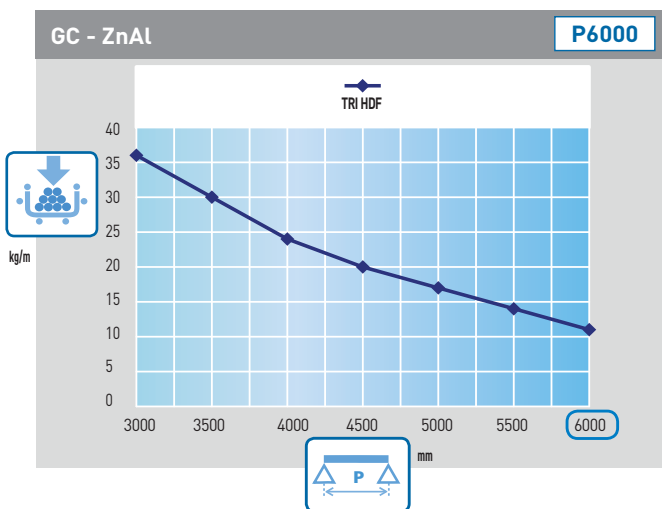


	TRI HDF	l mm	kg kg/m	EZ	GC	ZnAl	304L	316L
				-	001 113	001 116	-	-



Z240	-	-	-	GS	GC	ZnAl	304L	316L
				558 290	558 293	-	-	-

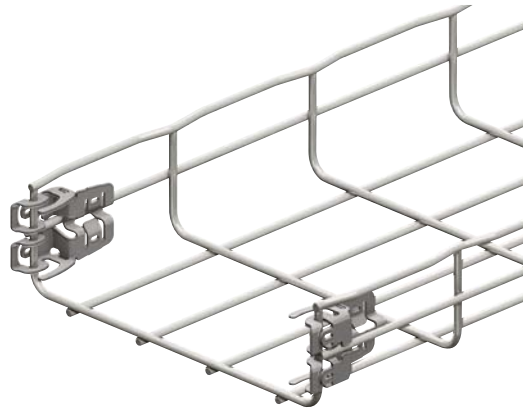
TABLAS DE CARGA



FCF 54 FASCLIC



FCFA 54/50 → FCFA 54/200

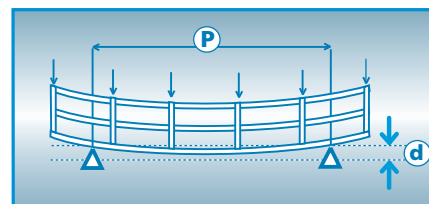
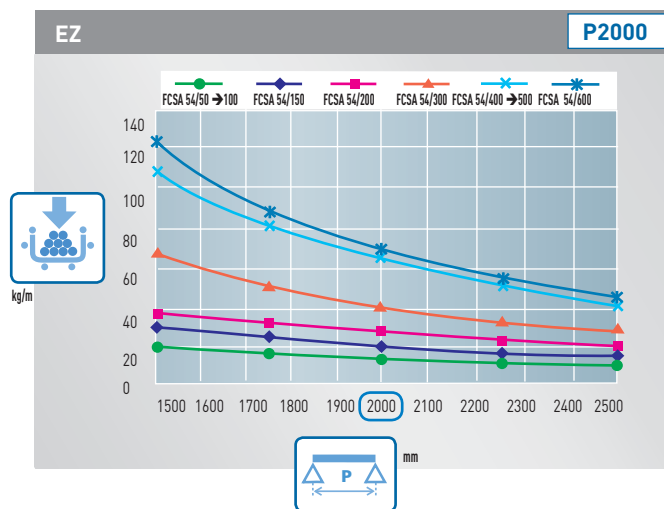


FCFA 54/300 → FCFA 54/600



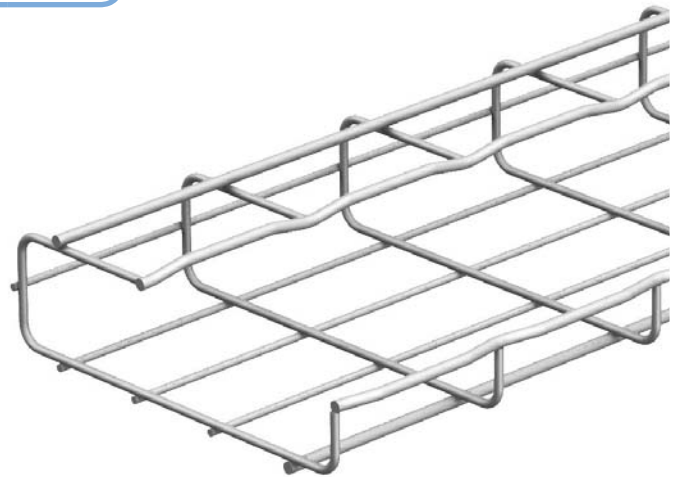
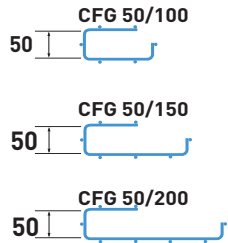
	l mm	kg kg/m	EZ	GC	304L	316L
FCFA 54/50	50	0,64	082 061	-	-	-
FCFA 54/100	100	0,79	082 071	-	-	-
FCFA 54/150	150	1,06	082 081	-	-	-
FCFA 54/200	200	1,35	082 091	-	-	-
FCFA 54/300	300	2,07	082 101	-	-	-
FCFA 54/400	400	3,08	082 201	-	-	-
FCFA 54/450	450	3,48	082 251	-	-	-
FCFA 54/500	500	3,50	082 301	-	-	-
FCFA 54/600	600	3,93	082 401	-	-	-

TABLAS DE CARGA



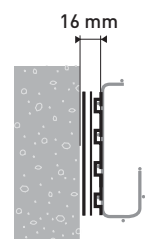
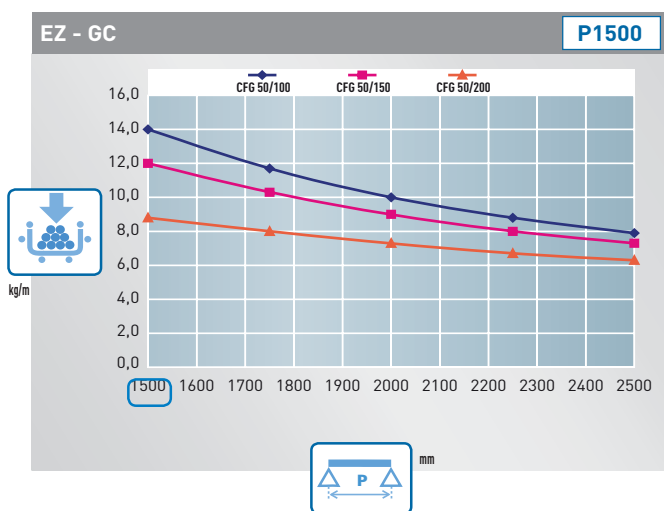
TRAMOS RECTOS

CFG

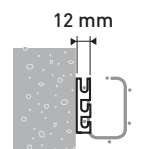


	l mm	kg/m	EZ	GC	304L	316L
CFG 50/100	100	1,0	003 221	003 223	-	-
CFG 50/150	150	1,2	003 231	003 233	-	-
CFG 50/200	200	1,5	003 241	003 243	-	-

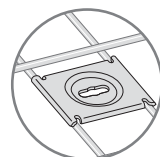
TABLAS DE CARGA



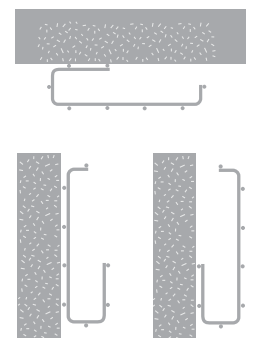
CFG → RCSN



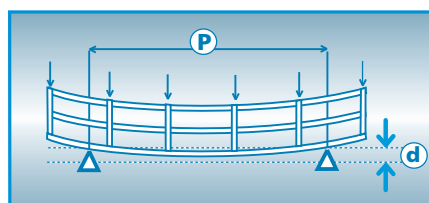
CFG → CM50XL



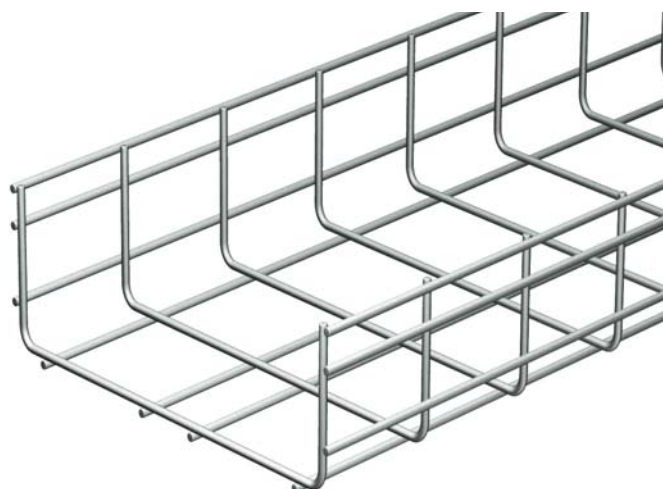
CFG → CE40



ESQUEMA DE MONTAJE

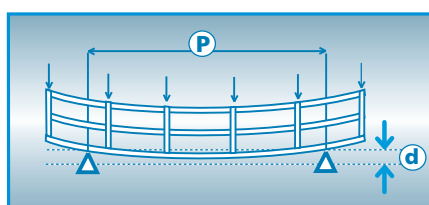
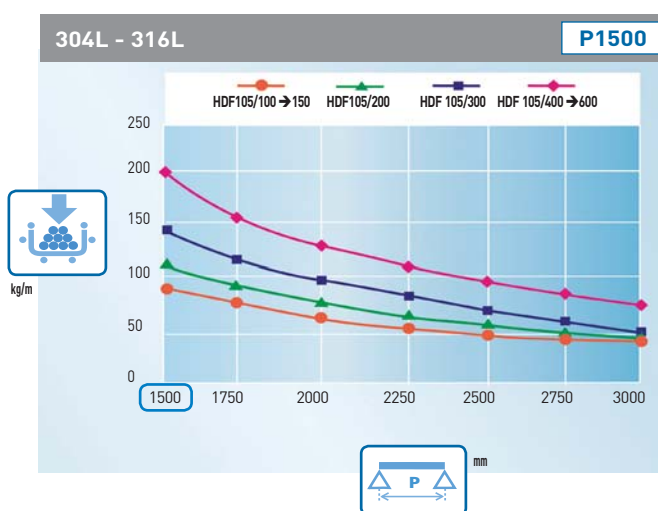
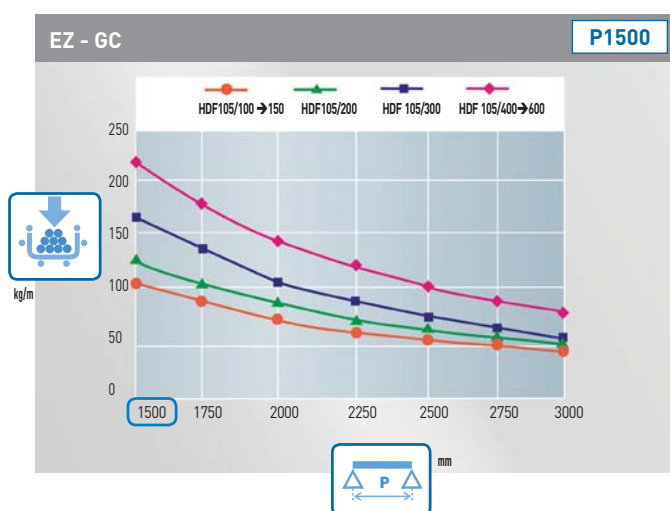


HDF 105



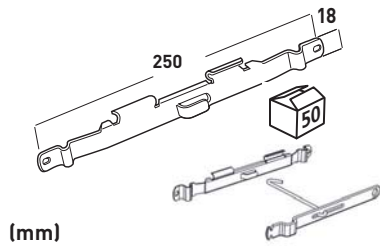
	l mm	kg kg/m	EZ	GC	304L	316L
HDF 105/100	100	2,50	450 621	450 623	-	450 624
HDF 105/150	150	2,60	450 631	450 633	-	450 634
HDF 105/200	200	2,80	450 641	450 643	-	450 644
HDF 105/300	300	3,90	450 661	450 663	-	450 664
HDF 105/400	400	4,70	450 681	450 683	-	450 684
HDF 105/450	450	4,90	450 691	450 693	-	450 694
HDF 105/500	500	5,00	450 701	450 703	-	450 704
HDF 105/600	600	5,90	450 721	450 723	-	450 724

TABLAS DE CARGA



ACCESORIOS DE UNIÓN

UNIÓN RÁPIDA EDRN

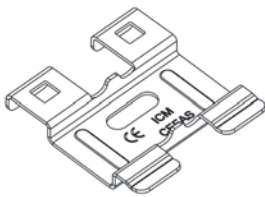


(mm)

		EZ	ZnL	ZnNi	304L	316L
EDRN	50	558 241	558 247	558 246	-	558 244
CLEDR	10	558 260	-	-	-	-

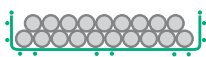
NOTA: cada bolsa de 50 pzs de EDRN contiene una llave.

UNIÓN RÁPIDA CEFAS

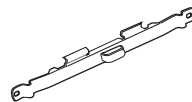


(mm)

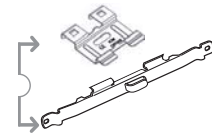
		GS	ZnL	304L	316L
CEFAS	50	558 410	558 417	-	558 414



A → ← A



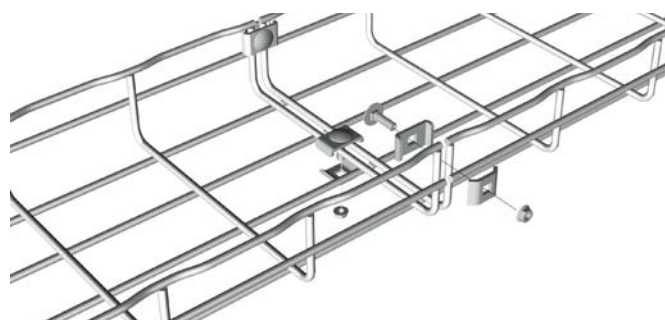
B



mm

	50		100		150		200		300		400 → 500		600	
	A	B	A	B	A	B	A	B	A	B	A	B	A	B
CF30	2	0	2	0	2	0	2	1	2	1	2	2	2	3
CF54	2	0	2	0	2	0	2	0	2	1	2	2	2	3
CF105	-	-	2	1	2	1	2	2	2	3	2	3	2	3
CF150	-	-	-	-	-	-	2	2	2	3	2	3	2	3
HDF 105	-	-	2	1	2	1	2	2	2	3	2	3	2	3
CFG	-	-	2	1	2	1	2	1	-	-	-	-	-	-

UNIÓN CON TORNILLERÍA



		EZ	ZnL	ZnMg	304L	316L
CE 25	50	558 011	558 013	350 569	558 018	558 014
CE 30	50	558 041	558 043	350 570	558 048	558 044
BTRCC 1/4"	50	941 084	-	350 402 ⁽¹⁾	-	941 059
BTRCC 6X20	100	-	801 017	350 424	801 018	-



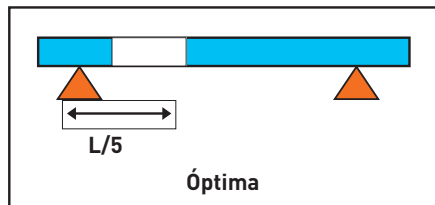
	50		100		150		200		300		400 450		500		600	
	A	B	A	B	A	B	A	B	A	B	A	B	A	B	A	B
CF30 - CF54	2	0	2	1	2	1	2	1	2	2	2	2	2	2	2	3
CF105	-	-	2	1	2	1	2	1	2	2	2	3	2	3	2	3
CF150	-	-	-	-	-	-	2	2	2	2	2	3	2	3	2	3
HDF105	-	-	2	1	2	1	2	1	2	2	2	3	2	3	2	3
CFG	-	-	2	1	2	1	2	1	-	-	-	-	-	-	-	-

UNIÓN PARA CURVAS FASLOCK

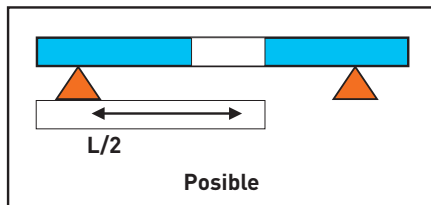


		GS	ZnL	ZnNi	304L	316L
FASLOCK S	25	558 340	558 347	558 346	-	558 344
FASLOCK XL	25	558 320	558 327	558 326	-	558 324

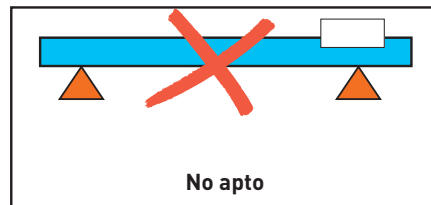
SOPORTERÍA ESPECIALIZADA



(100% de prestaciones)
Colocar la unión a L/5a es la mejor solución.



(70% de prestaciones)
El coeficiente a aplicar a la carga admisible si la unión está a L/2, es 0,7.



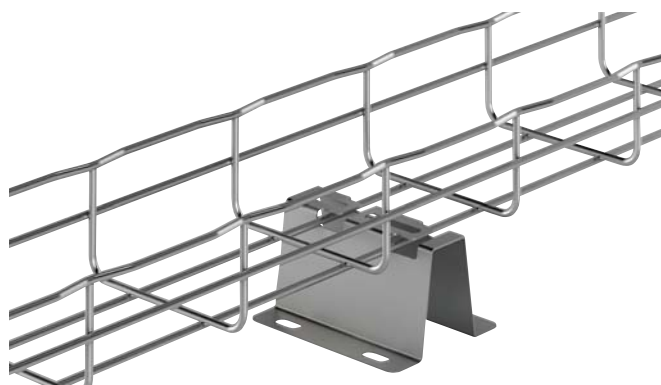
Jamás superponer la unión y el soporte.

*Recomendación de espaciamiento entre soportes para charola Cablofil.

PISO

R50

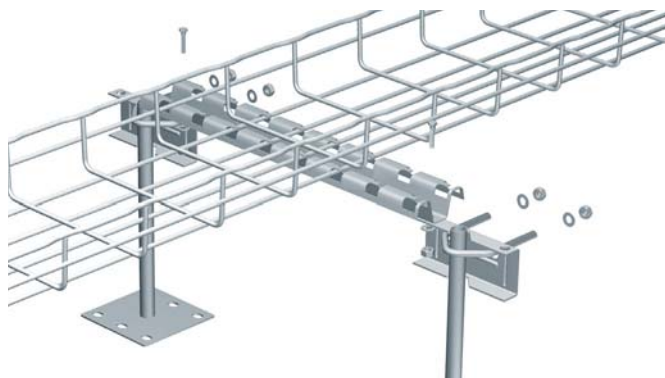
FAS
FAST ASSEMBLING SYSTEM



	H mm	↓ daN	GS	GC	304L	316L
R50	50	150	348 530	348 532	-	348 531

UFC

FAS
FAST ASSEMBLING SYSTEM



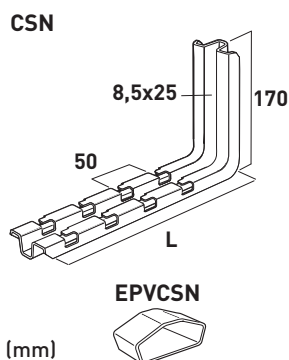
	L mm	↓ daN	GS	GC	304L	316L
UFC	-	-	559 220	-	-	-

MURO

CSN



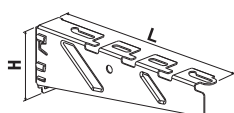
	L mm	↓ FL daN	GS	GC	304L	316L
CSN 100	178	130	556 100	556 103	556 108	556 104
CSN 150	228	110	556 110	556 113	556 118	556 114
CSN 200	278	85	556 120	556 123	556 128	556 124
CSN 300	378	73	556 130	556 133	556 138	556 134
CSN 400	478	56	556 140	556 143	-	-
CSN 450	528	50	556 150	556 153	-	-
			PVC			
EPVCSN	-	-	559 605	-	-	-



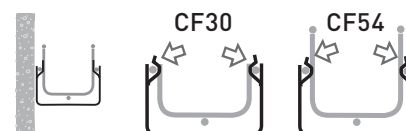
CB



	L mm	H mm	↓ FL daN	GS	GC	ZnMg	304L	316L
CB50	50	69	80	350 800	350 803	-	-	350 804
CB100	100	69	110	350 810	350 813	350 816	-	350 814
CB150	150	72,4	100	350 820	350 823	350 826	-	350 824
CB200	200	72,4	110	350 830	350 833	350 846	-	350 834
CB300	300	85,4	150	350 840	350 843	350 856	-	350 844
CB400	400	99	150	350 850	350 853	350 866	-	350 854
CB500	500	136,9	200	350 860	350 863	350 876	-	350 864
CB600	600	136,9	160	350 870	350 873	350 806	-	350 874



UC



	↓ FL daN	GS	DC	304L	316L
UC 50	12	586 040	586 043	586 048	586 044

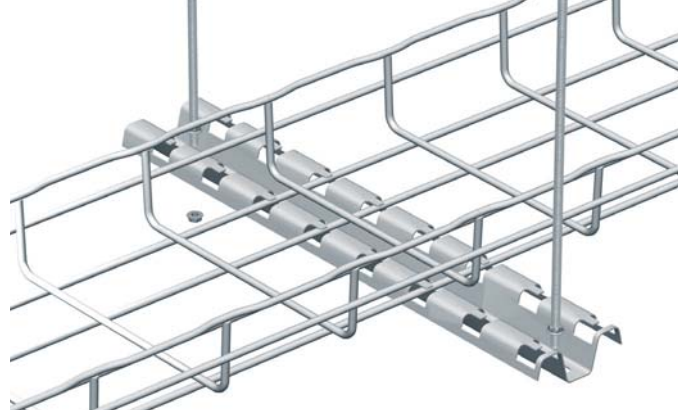
* Uso exclusivo para solución de 50 mm de ancho, peraltes 30 y 54 mm.

SOPORTERÍA ESPECIALIZADA

TECHO

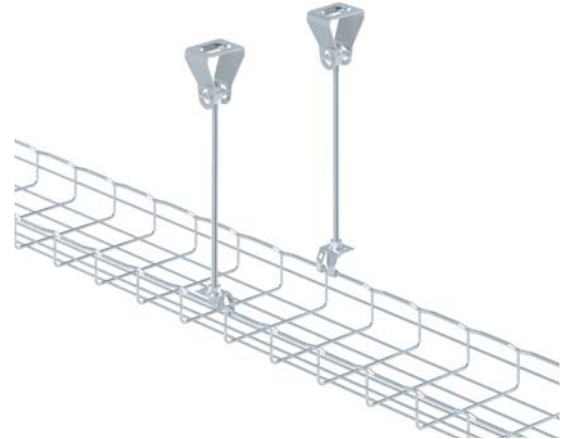
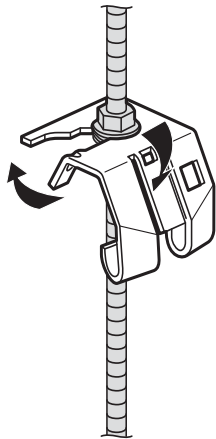
RCSN

FAS FAST ASSEMBLING SYSTEM



	L mm	↓ daN	GS	DC	304L	316L
RCSN 3000	3000	100	014 030	014 033	013 038	014 034

AS



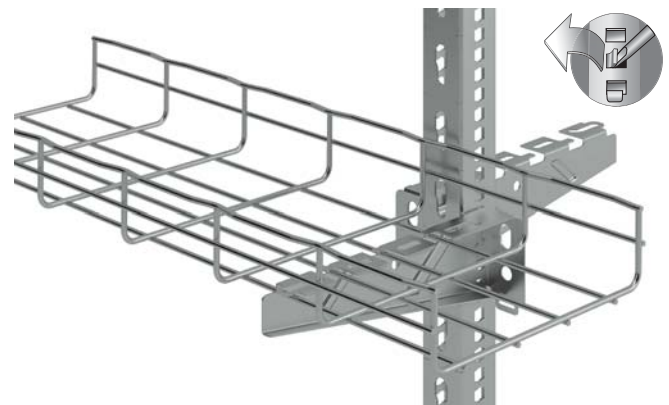
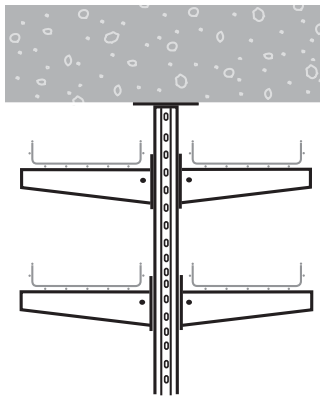
AS		↓ daN	GS	GC	ZnMg	304L	316L
(mm)	AS 50	100	350 581	-	350 582	-	350 583

STF		↓ daN	GS	GC	ZnMg	304L	316L
(mm)	STF 10	150 (0° -> 45°) 100 (45° -> 90°)	350 578	-	-	-	-

R41SP



FASLOT
FAST ASSEMBLING SYSTEM



R41SP

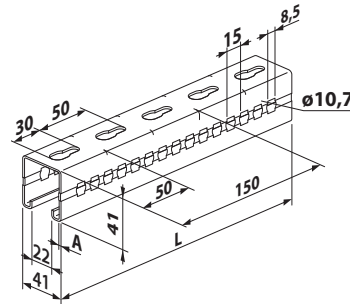


L
mm


mm


daN

GS	GC	ZnMg	304L	316L
----	----	------	------	------



R41SP E15	3000	1,5	-	343 610	343 613	-	-	343 614
R41SP E20	3000	2	-	343 930	343 933	343 936	-	343 934

(mm)

PFN Y PFR

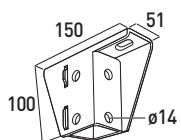
PF41S



PFN41S



PFN41S



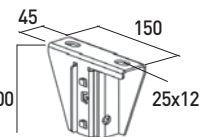
(mm)


daN.m

GS	GC	ZnMg	304L	316L
----	----	------	------	------

PFN41S	-	-	100	595 360	595 363	349 720 ⁽¹⁾	-	595 364
--------	---	---	-----	---------	---------	------------------------	---	---------

PFR41S



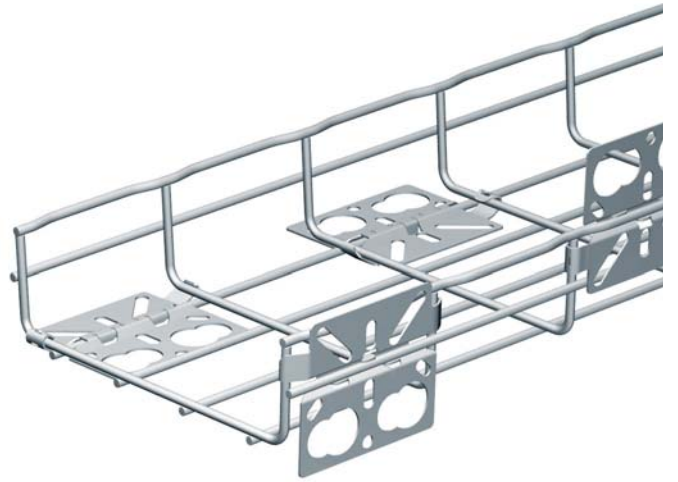
(mm)

PFR41S	-	-	45	595 380	-	-	-	-
--------	---	---	----	---------	---	---	---	---

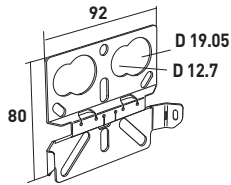
ACCESORIOS

SALIDA A TUBERÍA

SBD



SBD



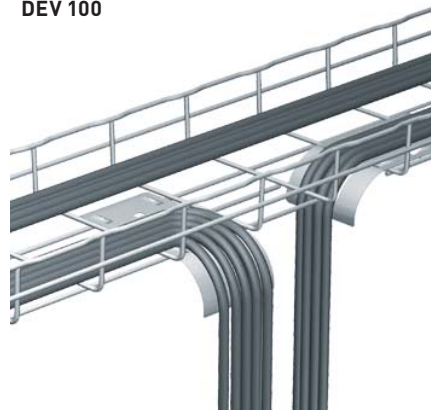
(mm)

	GS	ZnMg	304L	316L
SBD	350 575	350 576	-	350 577

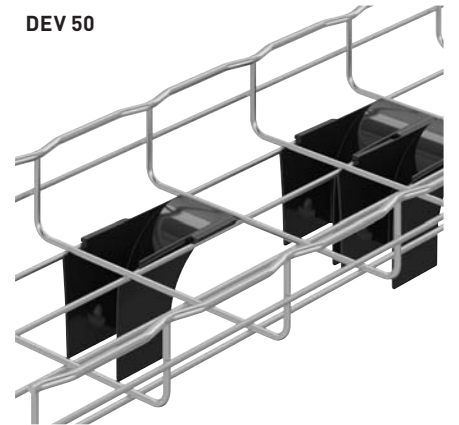
BAJADA DE CABLES

DEV

DEV 100



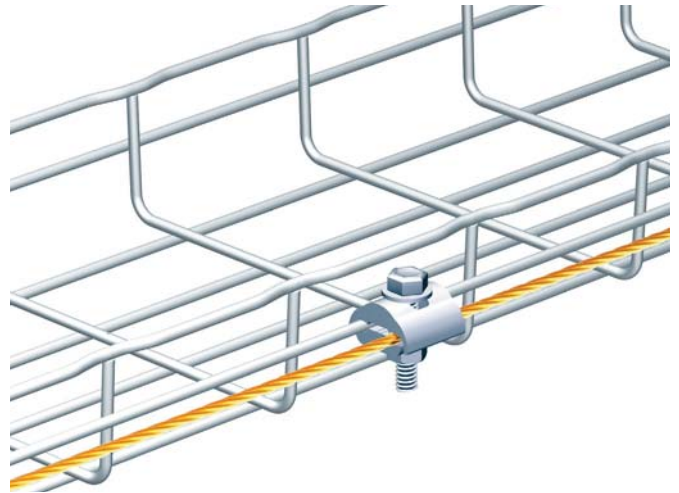
DEV 50



	L mm	GS	ZnMg	304L	316L	ABS
DEV 100	-	585 160	585 167	-	585 164	-
DEV 50	-	-	-	-	-	350 535

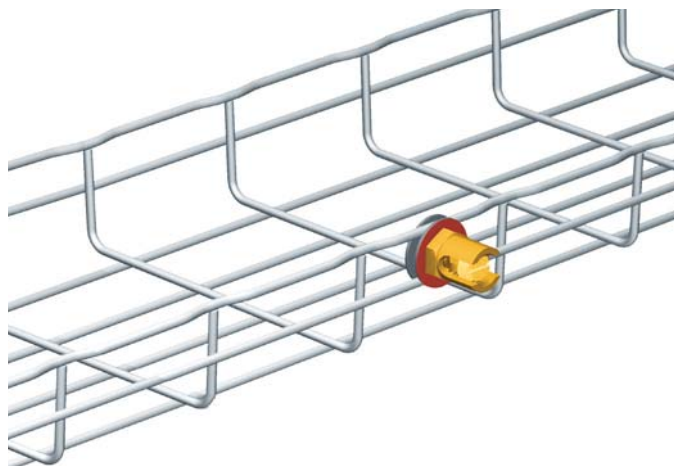
PUESTA A TIERRA

GRIFEQUIP



	mm ²	AL	GC	304L	316L
GRIFEQUIP	6 x 35	585 327	-	-	-

BLF

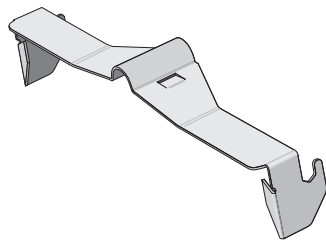


	∅ mm ²	CU	GC	304L	316L
BLF 6/50	50	585 407	-	-	-

ACCESORIOS

FIJACIÓN UNICANAL

FASTRUT



		$\frac{L}{\text{mm}}$	GS	GC	304L	316L
FS 41	50	73	-	599 007	-	599 004

CLIP F02



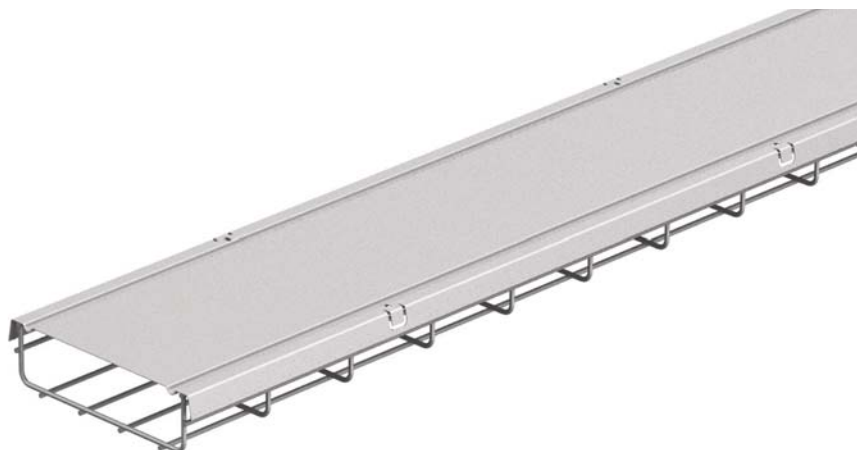
→ CF 54
CF 105
CF 150

		GS	GC	304L	INOX
CLIP F02	25	646 200	-	-	646 204

NOTA: clip de sujeción para tapas CVN y CP.

TAPAS

CVN Y CP



	f mm	L mm	$\frac{kg}{m}$	GS	GC	ZnMg	304L	316L
CP 50	71	2000	0,4	646 010	646 013	350 664	646 018	646 014
CP 100	121	2000	0,7	646 020	646 023	350 665	646 028	646 024
CP 150	171	2000	1,1	646 030	646 033	350 666	-	646 034
CP 200	221	2000	1,4	646 040	646 043	350 667	-	646 044
CP 300	322	2000	2,0	646 050	646 053	350 668	-	646 054
CP 400	425	2000	3,5	646 060	646 063	350 669	-	646 064
CP 450	475	2000	3,4	646 090	646 093	350 670	-	-
CP 500	525	2000	4,3	646 070	646 073	350 671	-	646 074
CP 600	625	2000	5,0	646 080	646 083	350 672	-	646 084
CVN 50	71	1000	0,4	629 050	629 053	-	629 058	629 054
CVN 100	121	1000	0,7	629 100	629 103	-	629 108	629 104
CVN 150	171	1000	1,1	629 150	629 153	-	-	629 154
CVN 200	221	1000	1,4	629 200	629 203	-	-	629 204
CVN 300	322	1000	2,0	629 300	629 303	-	-	-
CVN 400	425	1000	3,5	629 400	629 403	-	-	-
CVN 450	475	1000	3,4	629 450	629 453	-	-	-
CVN 500	525	1000	4,3	629 500	629 503	-	-	-
CVN 600	625	1000	5,0	629 600	629 603	-	-	-

TABLA DE LLENADO DE CABLES

Código	Tabla de llenado para cables de datos				Tabla de llenado para tipo MC			
	Número Máx. Cables de acuerdo NEC 392.22 (A)(2)				Número Máx. Cables de acuerdo NEC 392.22 (A)(2)			
	Cat 5e 4-pr Plenum (.17")	Cat 5e 4-pr Non-Plenum (.19")	Cat 6e 4-pr Plenum (.22")	Cat 6a 4-pr Plenum (.35")	2C (12AWG) THHN tipo MC ArmAlum	3C (12AWG) THHN tipo MC ArmAlum	3C (4/0 AWG) THHN tipo MC ArmAlum	3C (500 kcmil) THHN tipo MC ArmAlum
CF54/50 (2X2)	88 cbls	71 cbls	53 cbls	20 cbls	11 cbls	10 cbls	-	-
CF54/100 (2X4)	177 cbls	142 cbls	106 cbls	41 cbls	23 cbls	21 cbls	2 cbls	1 cbl
CF54/150 (2X6)	266 cbls	213 cbls	159 cbls	62 cbls	35 cbls	31 cbls	3 cbls	2 cbls
CF54/200 (2X8)	355 cbls	284 cbls	212 cbls	83 cbls	47 cbls	42 cbls	5 cbls	3 cbls
CF54/300 (2X12)	532 cbls	426 cbls	318 cbls	125 cbls	71 cbls	63 cbls	7 cbls	5 cbls
CF54/400 (2X16)	710 cbls	568 cbls	424 cbls	167 cbls	95 cbls	84 cbls	10 cbls	7 cbls
CF54/450 (2X18)	798 cbls	639 cbls	477 cbls	188 cbls	107 cbls	94 cbls	11 cbls	7 cbls
CF54/500 (2X20)	887 cbls	710 cbls	530 cbls	209 cbls	119 cbls	105 cbls	12 cbls	8 cbls
CF54/600 (2X24)	1065 cbls	852 cbls	636 cbls	251 cbls	143 cbls	126 cbls	15 cbls	10 cbls
CF105/100 (4X4)	351 cbls	281 cbls	209 cbls	82 cbls	23 cbls	21 cbls	2 cbls	1 cbl
CF105/150 (4X6)	527 cbls	422 cbls	314 cbls	124 cbls	35 cbls	31 cbls	3 cbls	2 cbls
CF105/200 (4X8)	703 cbls	563 cbls	419 cbls	165 cbls	47 cbls	42 cbls	5 cbls	3 cbls
CF105/300 (4X12)	1055 cbls	844 cbls	629 cbls	248 cbls	71 cbls	63 cbls	7 cbls	5 cbls
CF105/400 (4X16)	1406 cbls	1126 cbls	839 cbls	331 cbls	95 cbls	84 cbls	10 cbls	7 cbls
CF105/450 (4X18)	1582 cbls	1266 cbls	944 cbls	373 cbls	107 cbls	94 cbls	11 cbls	7 cbls
CF105/500 (4X20)	1758 cbls	1407 cbls	1049 cbls	414 cbls	119 cbls	105 cbls	12 cbls	8 cbls
CF105/600 (4X24)	2110 cbls	1689 cbls	1259 cbls	497 cbls	143 cbls	126 cbls	15 cbls	10 cbls
CF150/150 (6X6)	788 cbls	631 cbls	469 cbls	186 cbls	23 cbls	21 cbls	3 cbls	2 cbls
CF150/200 (6X8)	1010 cbls	809 cbls	603 cbls	238 cbls	47 cbls	42 cbls	5 cbls	3 cbls
CF150/300 (6X12)	1515 cbls	1213 cbls	905 cbls	357 cbls	71 cbls	63 cbls	7 cbls	5 cbls
CF150/400 (6X16)	2021 cbls	1618 cbls	1206 cbls	476 cbls	95 cbls	84 cbls	10 cbls	7 cbls
CF150/450 (6X18)	2273 cbls	1820 cbls	1357 cbls	536 cbls	107 cbls	94 cbls	11 cbls	7 cbls
CF150/500 (6X20)	2526 cbls	2022 cbls	1508 cbls	596 cbls	119 cbls	105 cbls	12 cbls	8 cbls
CF150/600 (6X24)	3031 cbls	2427 cbls	1810 cbls	715 cbls	143 cbls	126 cbls	15 cbls	10 cbls

HERRAMIENTAS DE ESPECIFICACIÓN

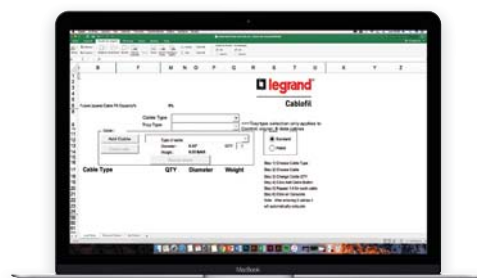


Contamos con la aplicación CABLOCAD, herramienta diseñada para llevar tu proyecto al siguiente nivel. Te permitirá plasmar en plano tu trayectoria Cablofil, incluyendo tipos de acabado, tipos de unión, soportería y más, con el objetivo de generar una especificación correcta y detallada de tu proyecto. Obtiene directamente de tu plano la cuantificación final sin perder tiempo en generar el listado de materiales.



interactive load table

La tabla interactiva de carga Cablofil, permite hacer un diseño y dimensionamiento adecuado de tu instalación, esta te permite saber cuantos cables puedes utilizar en determinado ancho de charola, o bien si ya tienes seleccionado tu código te permite saber el área de llenado.



Las utilerías Best Practices te permiten tener los detalles en Autocad de la instalación correcta de los productos Cablofil, con esto podrás representar en tu plano de manera detallada las buenas practicas de instalación de los accesorios, incrementado la productividad en el diseño de tu proyecto.



CABLOFIL[®]

INNOVATORS IN CABLE MANAGEMENT

El cuantificador WEB CABLOFIL, te permite hacer la selección correcta en base al levantamiento de tu trayectoria. Esta aplicación te permite cuantificar los accesorios necesarios para unir tramos, armar curvas, o realizar cualquier tipo de derivación, ahorrando tiempo y dinero en la compra de materiales.





CABLOFIL, INVENTORES DEL SISTEMA TIPO MALLA

**Expertos en direccionamiento y distribución
de cableado eléctrico, control y/o voz y datos.**

BTicino de México, S.A. de C.V.
Carr. 57, Qro. a S.L.P., km. 22.7, C.P. 76220
Sta. Rosa Jáuregui, Querétaro, México
Tel: (442) 238 04 00 Fax: (442) 238 04 82
Sin costo: 800 714 8524



Asistencia telefónica,
capacitación y certificación,
asesoría en proyectos,
catálogos, exhibición,
centro de cotizaciones.

www.bticino.com.mx

Llama desde cualquier parte
de la República sin costo al:

800 bticino
2842466

Y pregunta por un representante Bticino.