

compactX

INNOVATIVE FLOOR & WALL

CATÁLOGO
02/2025

COMPACT X FABRICADO NA EUROPA É UM PISO ÚNICO, INOVADOR E SEM PAR, com sistema click de ligação, rápido e fácil de instalar.

Compact X não é um parquet, não é um laminado, não é um tradicional piso de vinil, não é um SPC convencional...

Fabricado na Europa, **Compact X** transporta-nos a um outro nível, muito resistente ao uso e ao desgaste (Classe 34), resistente ao contacto com água, resistente ao impacto e aos riscos, redução ao impacto do som (até 21dB, em combinação com tela isolante).

Extraordinária opção do ponto de vista ambiental.

Fabricado maioritariamente a partir de minerais disponíveis, de forma virtualmente ilimitada na natureza, longa vida de utilização e fabricado na Europa, significa muito baixa pegada ecológica no seu transporte. **Compact X** é 100% reciclável.

Acabamentos em réguas e painéis, com perfeita aparência e estrutura de madeira, betão afagado, pedra, mármore ou metal. **Compact X** está também disponível em painéis para revestimentos de paredes.

www.compactx.net



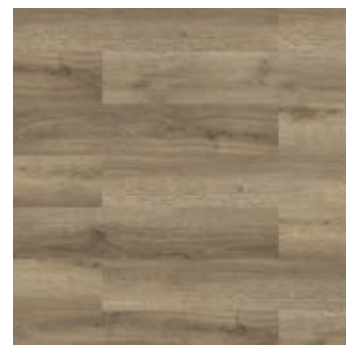
COLEÇÃO FOLK FLOOR — 1240 x 182 x 4 mm



Bossa Nova
Ref: NAT-01



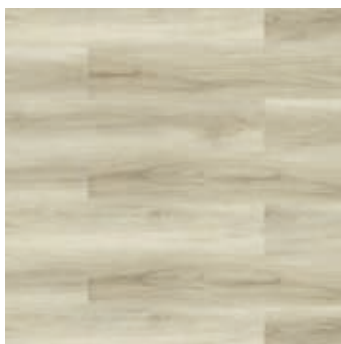
Country
Ref: NAT-07



Fado
Ref: NAT-05



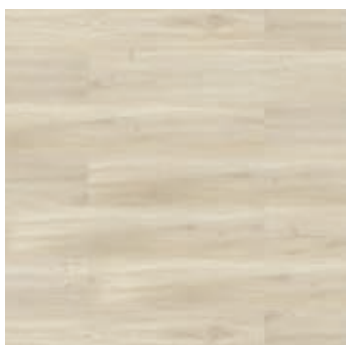
Flamenco
Ref: NAT-08



Marabi
Ref: NAT-02



Rumba
Ref: NAT-04



Saidi
Ref: NAT-03



Tango
Ref: NAT-06

COLEÇÃO JAZZY FLOOR — 1240 x 182 x 5 mm



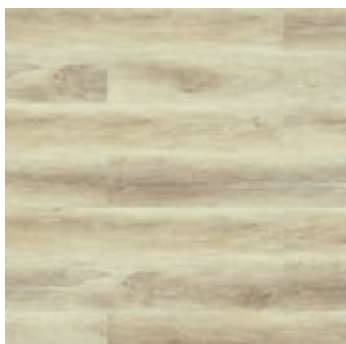
Armstrong
Ref: SOL-04



Baker
Ref: SOL-14



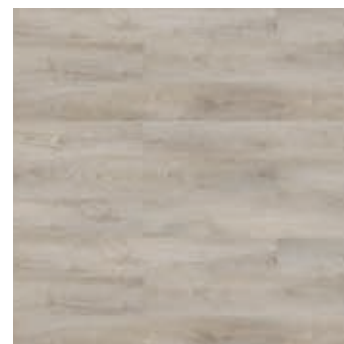
Basie
Ref: SOL-21



Brubeck
Ref: SOL-16



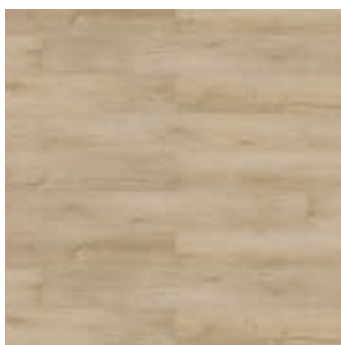
Cole
Ref: SOL-09



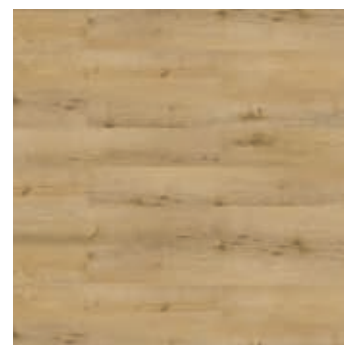
Coltrane
Ref: SOL-02



Corea
Ref: SOL-17



Davis
Ref: SOL-03

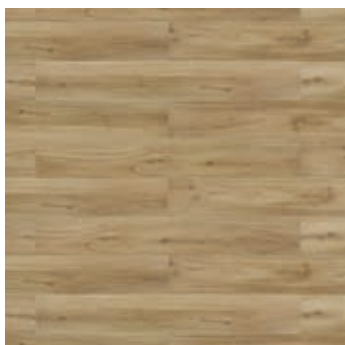


Ellington
Ref: SOL-07

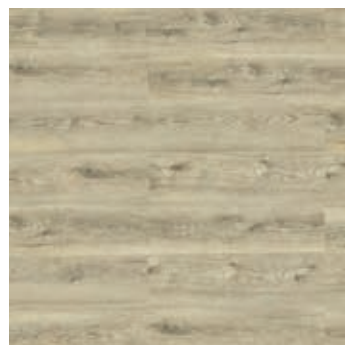
COLEÇÃO JAZZY FLOOR — 1240 x 182 x 5 mm



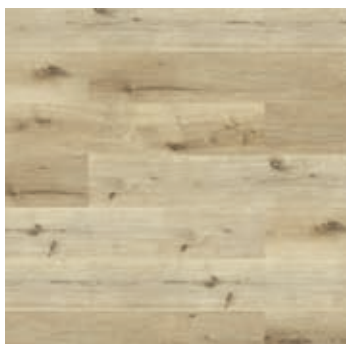
Evans
Ref: SOL-20



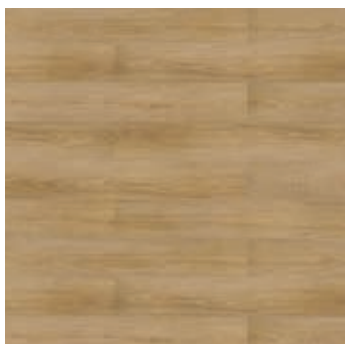
Fitzgerald
Ref: SOL-05



Getz
Ref: SOL-22



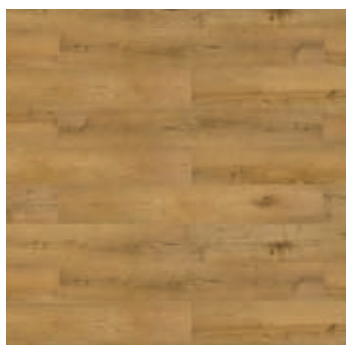
Goodman
Ref: SOL-18



Hancock
Ref: SOL-08



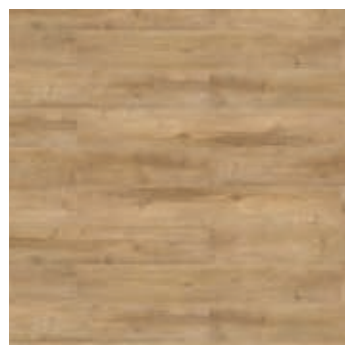
Holiday
Ref: SOL-13



Jarret
Ref: SOL-10



Metheny
Ref: SOL-11



Parker
Ref: SOL-06

COLEÇÃO JAZZY FLOOR — 1240 x 182 x 5 mm



Pepper
Ref: SOL-19



Rollins
Ref: SOL-12



Simone
Ref: SOL-24



Shorter
Ref: SOL-15



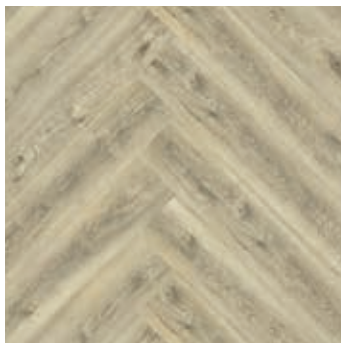
Vaughan
Ref: SOL-23

COLEÇÃO CLASSIC FLOOR — 615 x 123 x 5 mm



Adagio

Ref: LUX-09F



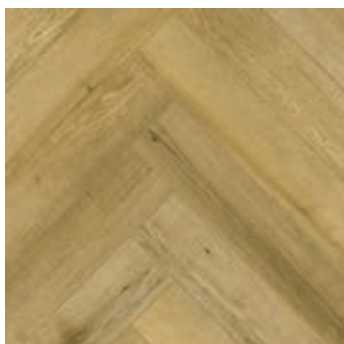
Cantata

Ref: LUX-22F



Minuet

Ref: LUX-24F



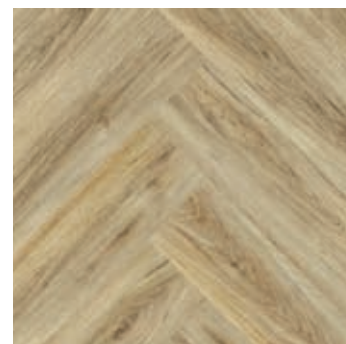
Opera

Ref: LUX-04F



Sinfonia

Ref: LUX-10F



Sonata

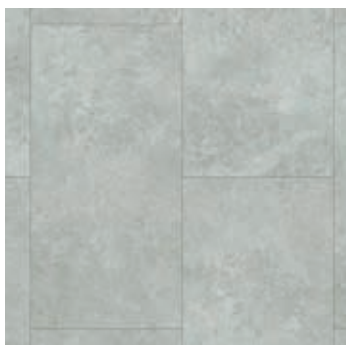
Ref: LUX-20F



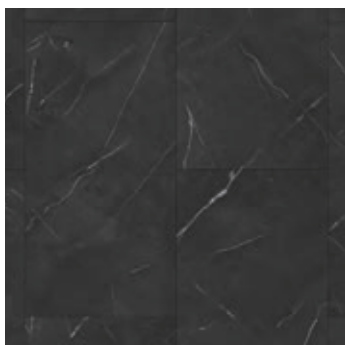
Suite

Ref: LUX-19F

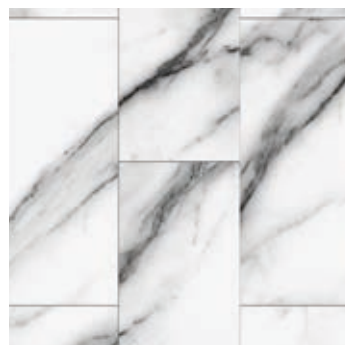
COLEÇÃO MINERAL FLOOR — 1200 x 600 x 5 mm



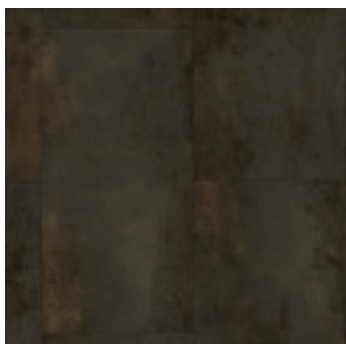
Beton Grey
Ref: SPE-07F



Black Marble
Ref: SPE-02F



Carrara
Ref: SPE-01F



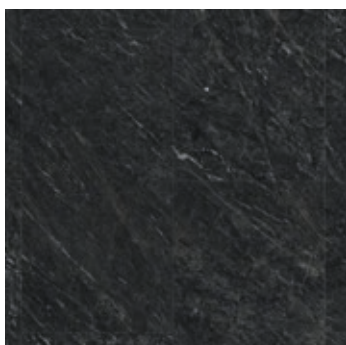
Dark Copper
Ref: SPE-04F



Grey Shades
Ref: SPE-06F



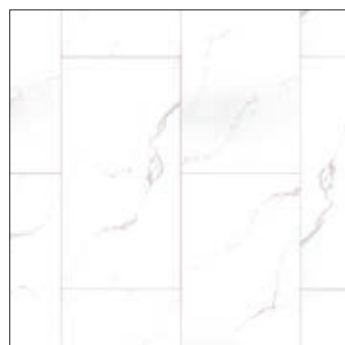
Grey Stone
Ref: SPE-08F



Mussel Shell
Ref: SPE-03F



Sand Rock
Ref: SPE-05F

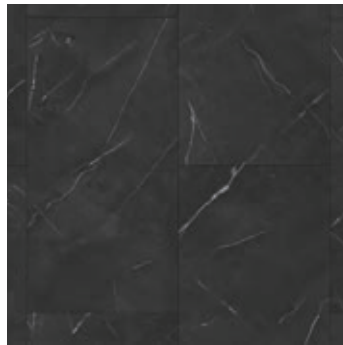


White Marble
Ref: SPE-16F

COLEÇÃO MINERAL WALL — 1200 x 600 x 4 mm



Beton Grey
Ref: SPE-07W



Black Marble
Ref: SPE-02W



Carrara
Ref: SPE-01W



Dark Copper
Ref: SPE-04W



Grey Shades
Ref: SPE-06W



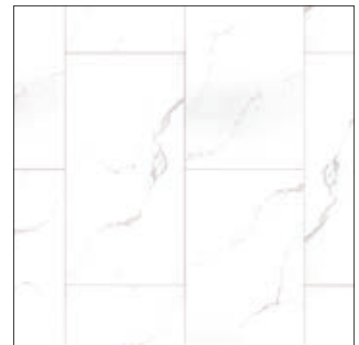
Grey Stone
Ref: SPE-08W



Mussel Shell
Ref: SPE-03W



Sand Rock
Ref: SPE-05W



White Marble
Ref: SPE-16W

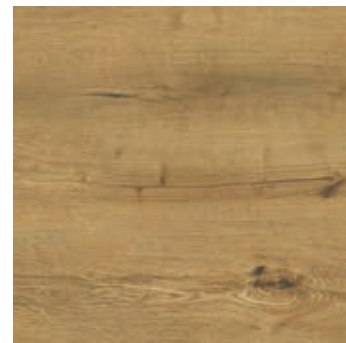
COLEÇÃO WOOD WALL — 1200 x 600 x 4 mm



Armstrong
Ref: SPE-11W



Cole
Ref: SPE-09W



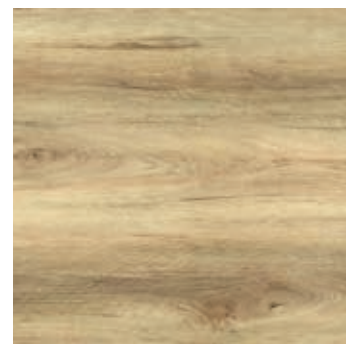
Jarret
Ref: SPE-10W



Minuet
Ref: SPE-14W



Sakamoto
Ref: SPE-15W











Sonata
Ref: SPE-13W



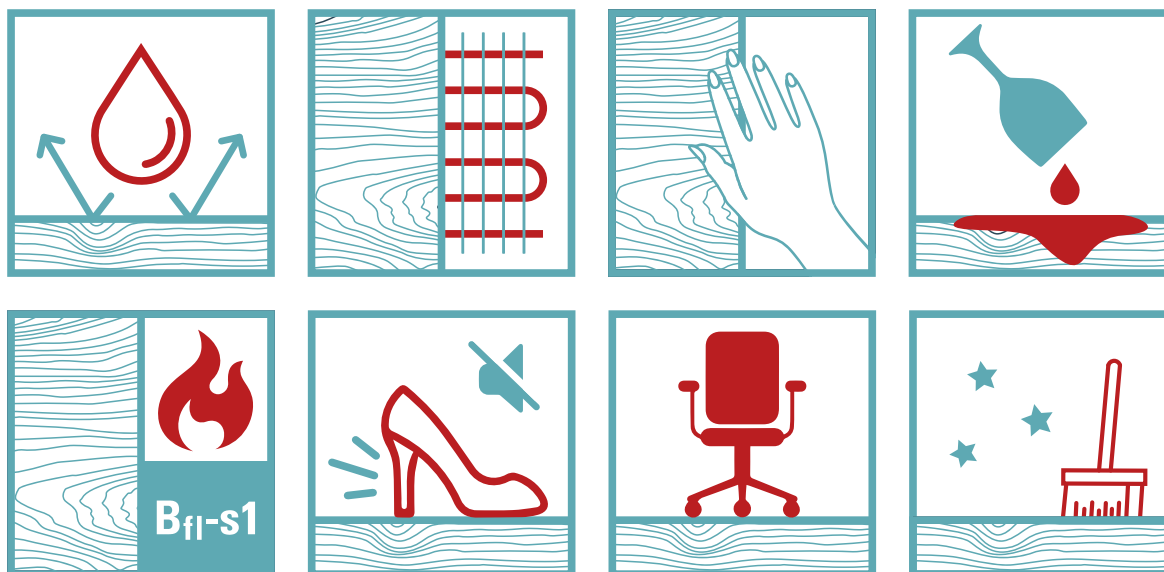
Suite
Ref: SPE-12W

CARACTERÍSTICAS TÉCNICAS

INFORMAÇÕES TÉCNICAS		PAINÉIS & RÉGUAS
Tipo de sistema de conexão	—	Sistema click
 Dimensão	—	Coleção Folk: 1240x182mm Coleção Jazzy: 1240x182mm Coleção Classic: 615x123mm Coleção Mineral & Wood: 1200x600mm
 Espessura	—	Coleção Folk: 4 mm Coleção Jazzy: 5 mm Coleção Classic: 5 mm Coleção Mineral: 5 mm Coleção Mineral Wall & Wood Wall : 4 mm
Camada de desgaste	—	5,5 mm
Embalagem	—	Coleção Folk & Jazzy: 10pcs ± 2,257 m ² Coleção Classic: 20pcs ± 1,513 m ² Coleção Mineral & Wood: 3pcs ± 2,160 m ²
 Peso por painel / régua	—	Coleção Folk: 1,763 Kg Coleção Jazzy: 2,275 Kg Coleção Classic: 0,78 Kg Coleção Mineral & Wood: 7,266 Kg
Garantia	—	20 anos residencial / 10 anos comercial
Phtalate teste	EN 14372:2004	Livre
 Estabilidade dimensional	EN ISO 23999:2021	0,05%
Classificação	ISO 10874:2009	Classe 23, residencial / Classe 34, comercial
 Propriedade anti-derrapante	EN 13893:2002	Classe DS
	BS 7976-2:2002	húmido PTV 28, risco de deslizamento moderado ; seco PTV 49, risco de deslizamento baixo
	ENV 12633:2003	Classe 2
VOC	DIN EN 16516	Aprovado, A+
Resistência ao desgaste	EN 13329:2006	Classe 34 (4900 ciclos)
Resistência aos riscos	EN 16094:2021	MSR - A2 ; MSR - B1
Resistência ao impacto	EN 13329:2006	Não se verificaram quaisquer fissuras ou fracturas à altura de 1800 mm
 Resistência a cadeiras de rodízios	ISO 4918:2016	Sem danos visíveis
Resistência deslocamento de móveis	EN ISO 16581:2019	Sem danos visíveis
Resistência à descoloração	EN 438-2:2006	Adequado, Classe 5
 Certificado CE	—	EN14041:2004/AC:2006
 Reação ao fogo	EN 13501-1:2018	Bfl-s1
Entalhe residual	EN ISO 24343-1:2012	Classe 34 (0,00 mm)
Nivelamento	ISO 10582	Côncavo 0,48% / Convexo 0,32%

CARACTERÍSTICAS TÉCNICAS

INFORMAÇÕES TÉCNICAS		PAINÉIS & RÉGUAS
Arestas	—	Na tolerância
Resistência ao encaixe	—	Lado comprido: 4,4 kN/m ; Lado curto: 5,3 kN/m
 Solidez da cor à luz	—	Classe > 6
Aquecimento radiante	—	Sim, máx 27°C
Emissão de formaldeído	—	Classe E1
Isolante térmico	—	0,439 W/m*K
 Resistência térmica	—	0,0114 m2K/W
 Redução do impacto do som	—	19dB em combinação com a sub-camada



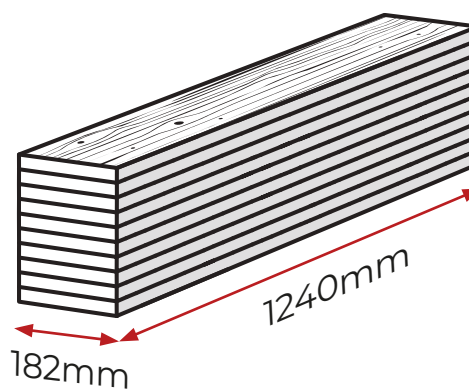
DIMENSÕES

Folk: 1240 x 182 x 4 mm x 10 un.

Jazzy: 1240 x 182 x 5 mm x 10 un.

± 2,257 m²

Camada de Desgaste:
5,5 mm



± 2,257 m²

MANUAL DE INSTALAÇÃO | COLEÇÃO FOLK FLOOR & JAZZY FLOOR

Antes de montar é obrigatório a leitura atenta desta informação.

Com a recepção do material, verifique visualmente a conformidade do mesmo. Qualquer inconformidade deve ser de imediato reportada ao fornecedor, sem o que qualquer posterior reclamação não será aceite.

1. ANTES DE MONTAR

A sub-camada deve revestir por completo a área do piso, pelo que se sugere que seja cortado com mais 10% de material. A não colocação de sub-camada, a sua incorreta colocação ou utilização de sub-camada não conforme, poderá provocar a danificação do material. Nestes casos não se aceitam reclamações.

Não utilize pregos, parafusos ou colas de instalação de CompactX Floor.

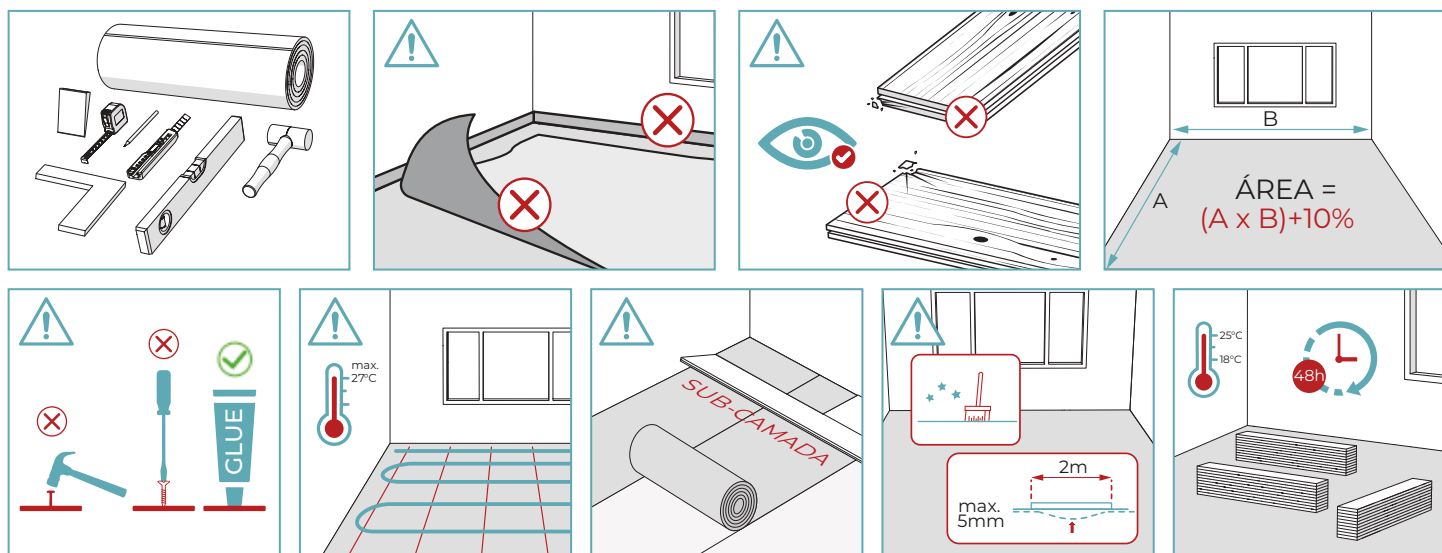
O piso primário deverá estar regularizado, não devendo haver furos ou roços superiores a 5 mm de diâmetro ou largura.

Faça a medição das áreas a revestir antes da montagem, para uma devida contabilização do material necessário para o revestimento.

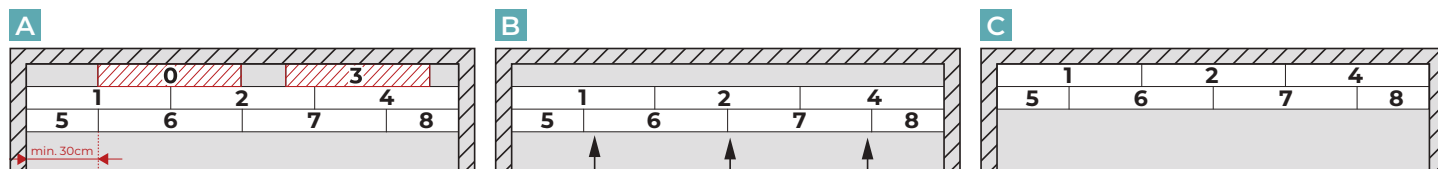
2. ARMAZENAMENTO E MANUSEAMENTO DO MATERIAL

Coloque o material 24h antes, no local da montagem para que o mesmo se possa aclimatizar às condições do local.

Antes de montar cada painel / régua verifique a conformidade do mesmo. Em caso de inconformidade comunique a mesma de imediato ao seu fornecedor. Material montado com inconformidades visíveis não são aceites como reclamação após a montagem.



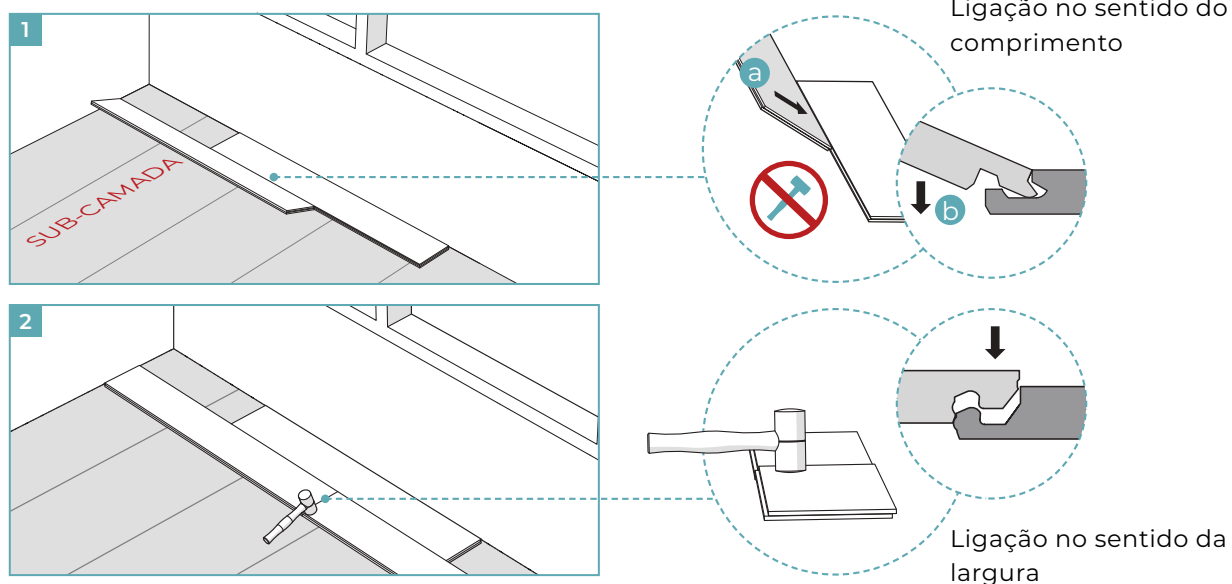
3. PADRÃO DE MONTAGEM DO PISO



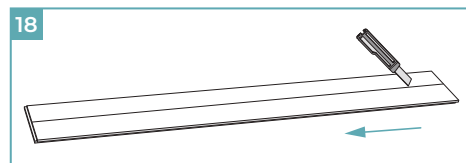
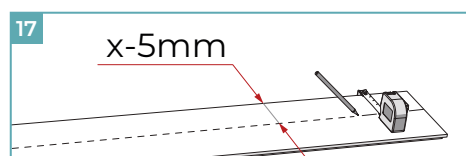
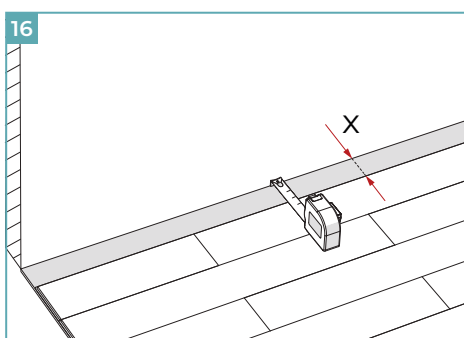
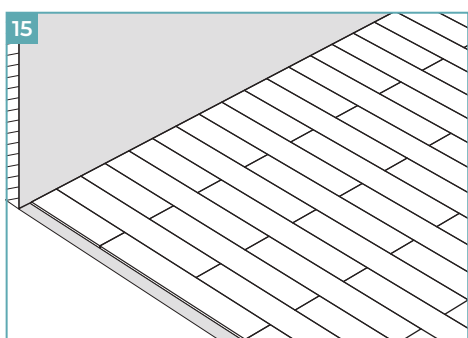
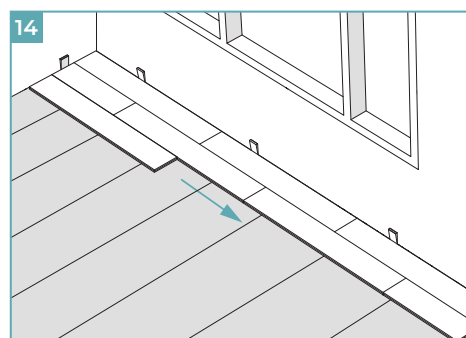
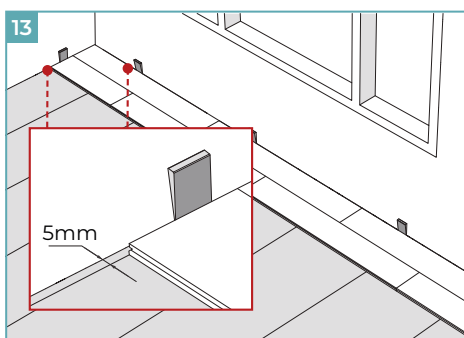
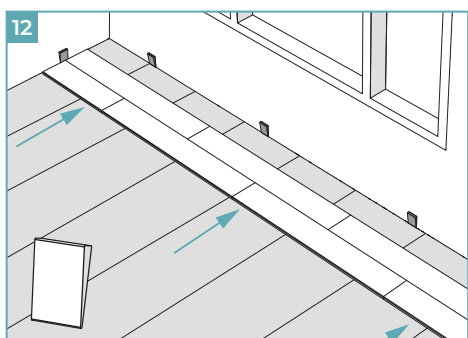
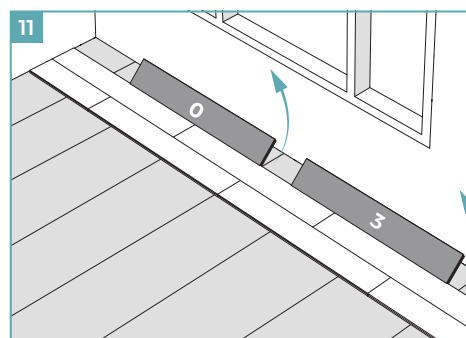
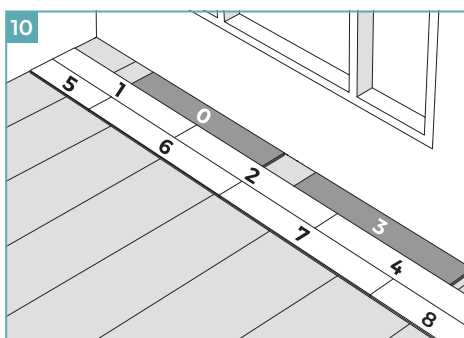
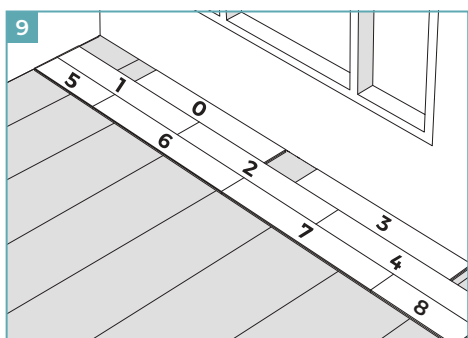
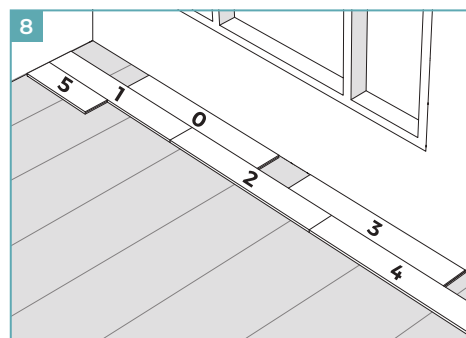
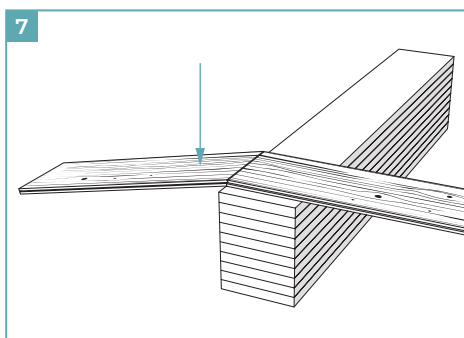
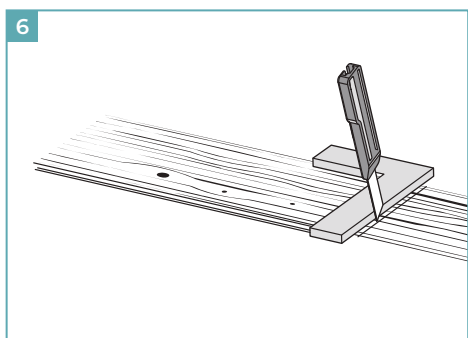
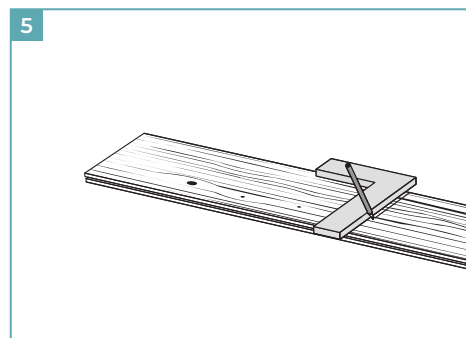
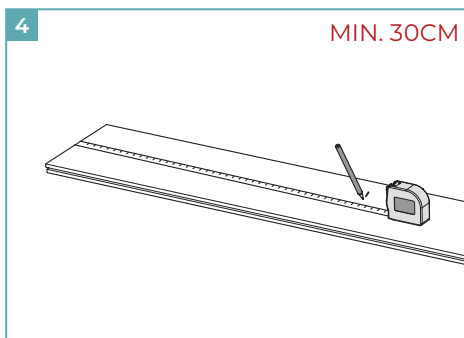
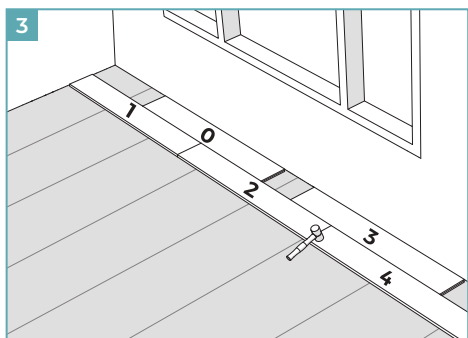
Depois de montar duas filas de painéis (Fig. A, B e C) retire as régua guias (0 e 3). De seguida empurre o conjunto de régua já montada contra a parede, deixando um espaço de 5 mm para dilatação do material.

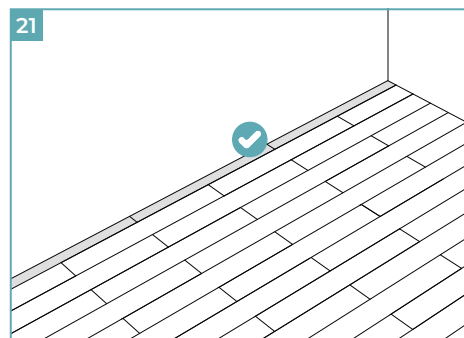
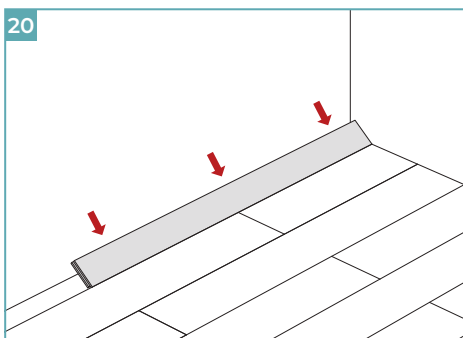
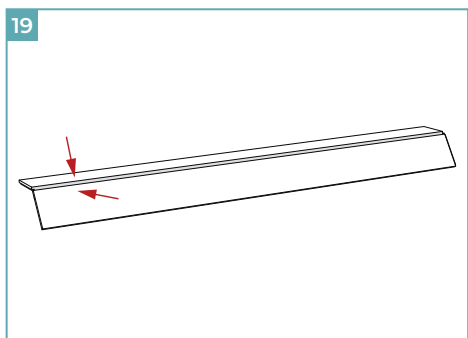
4. PASSO A PASSO

- O comprimento de cada régua / painel cortado não deve ter um comprimento inferior a 300 mm (Fig.13).
- O espaço periférico entre as régua / painéis e as paredes deve ser 5 mm no mínimo (Fig. 13) para permitir o normal movimento de expansão / contração do material. Utilize bitolas para garantir este espaço.
- Em comprimentos ou áreas superiores a 200 m ou 200 m² deverá utilizar uma junta de expansão entre estas áreas e a próxima.
- Compact X Floor é adequado para aquecimento radiante, para temperaturas até 27°C.
- O primeiro e o último painel da primeira fila, deverá ter no mínimo 50 mm de largura.
- O desfazamento entre régua / painéis na montagem não deve ser menos de 300 mm.
- Os rolos da sub-camada devem ser aplicados na perpendicular, relativamente aos painéis e unidos com fita apropriada.
- A ligação click no sentido do comprimento é feita por encaixe, a ligação no sentido da largura (lado curto) é feita por pressão (ao contrário de muitos outros sistemas click, mais morosos de montar).

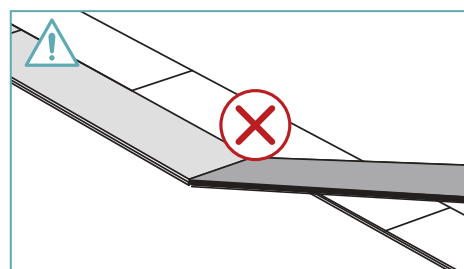
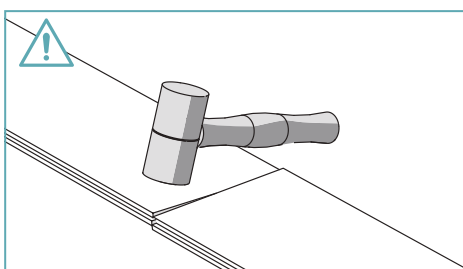
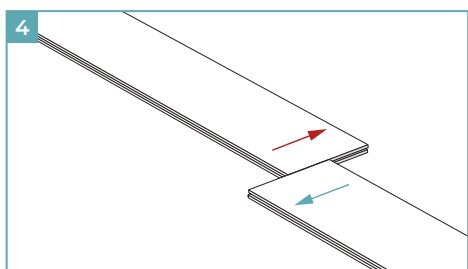
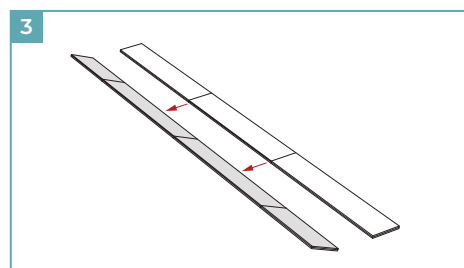
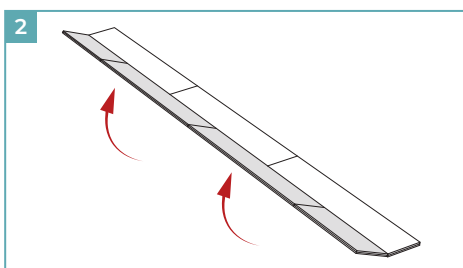
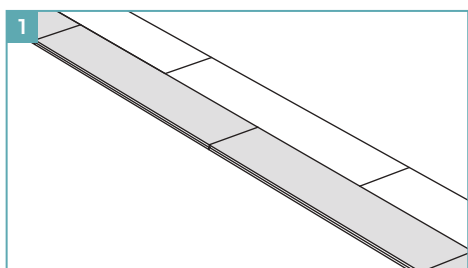


MANUAL DE INSTALAÇÃO | COLEÇÃO FOLK FLOOR & JAZZY FLOOR

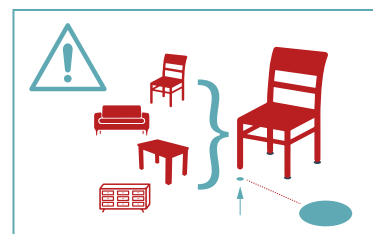
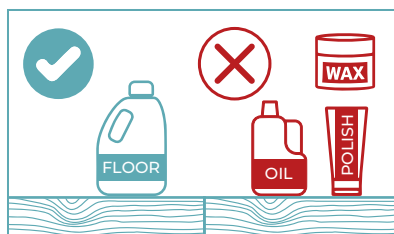
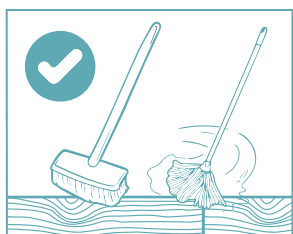




5. DESMONTAGEM



6. LIMPEZA E MANUTENÇÃO



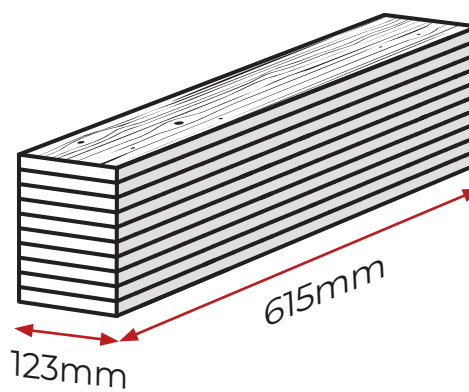


DIMENSÕES

615 x 123 x 5 mm x 20 un.

± 1,513 m²

Camada de Desgaste:
5,5 mm



± 1,513 m²

Antes de montar é obrigatório a leitura atenta desta informação.

Com a recepção do material, verifique visualmente a conformidade do mesmo. Qualquer inconformidade deve ser de imediato reportada ao fornecedor, sem o que qualquer posterior reclamação não será aceite.

1. ANTES DE MONTAR

A sub-camada deve revestir por completo a área do piso, pelo que se sugere que seja cortado com mais 10% de material. A não colocação de sub-camada, a sua incorreta colocação ou utilização de sub-camada não conforme, poderá provocar a danificação do material. Nestes casos não se aceitam reclamações.

Não utilize pregos, parafusos ou colas de instalação de CompactX Floor.

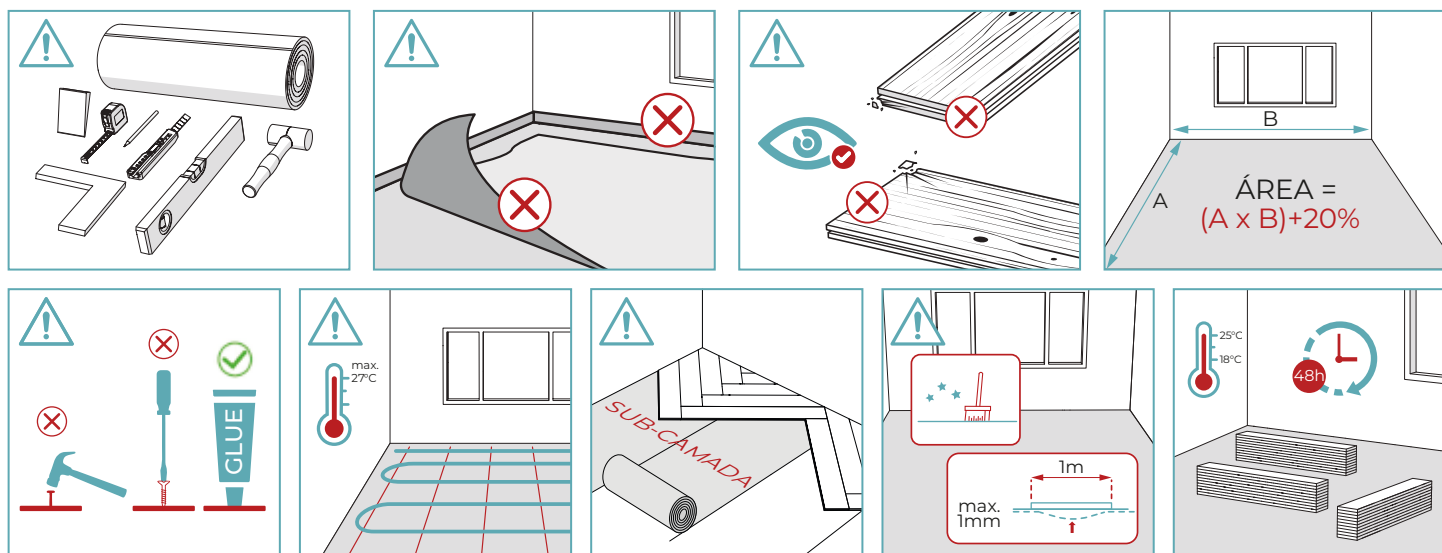
O piso primário deverá estar regularizado, não devendo haver furos ou roços superiores a 5 mm de diâmetro ou largura.

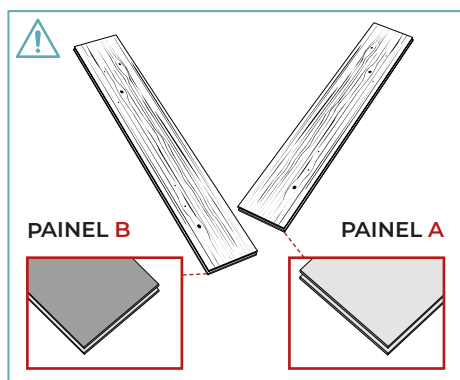
Faça a medição das áreas a revestir antes da montagem, para uma devida contabilização do material necessário para o revestimento.

2. ARMAZENAMENTO E MANUSEAMENTO DO MATERIAL

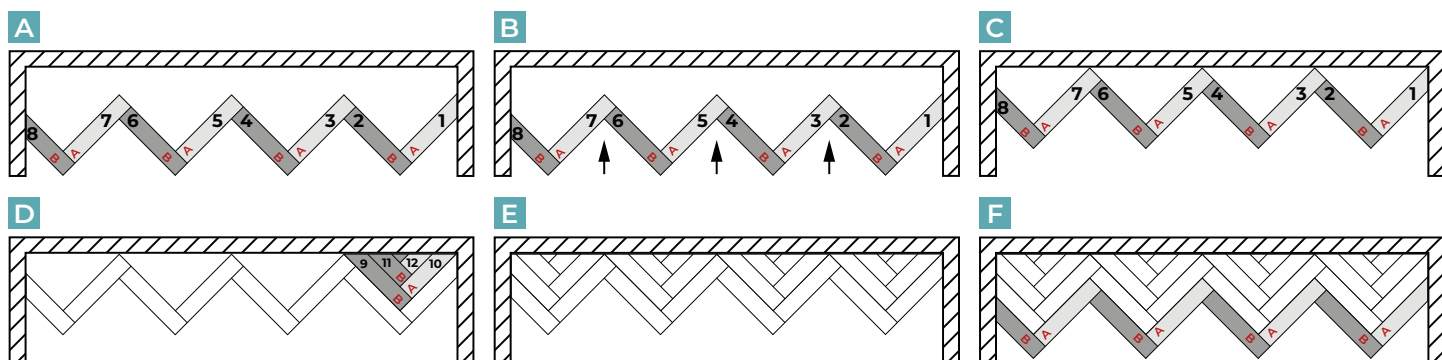
Coloque o material 24h antes, no local da montagem para que o mesmo se possa aclimatizar às condições do local.

Antes de montar cada painel / régua verifique a conformidade do mesmo. Em caso de inconformidade comunique a mesma de imediato ao seu fornecedor. Material montado com inconformidades visíveis não são aceites como reclamação após a montagem.



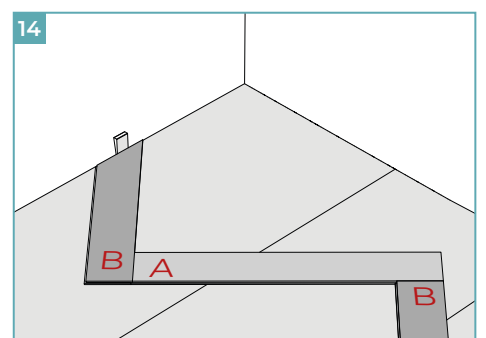
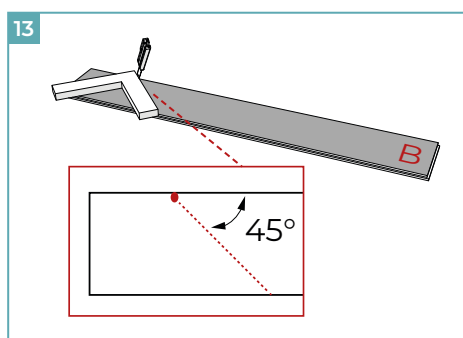
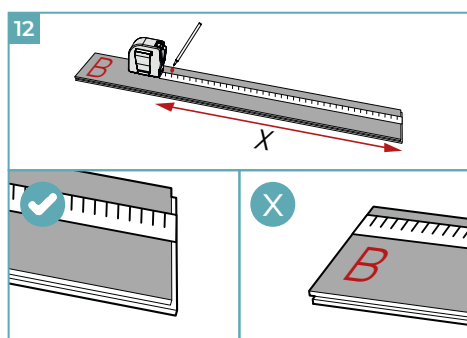
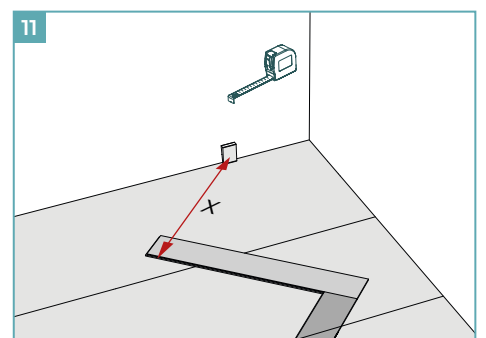
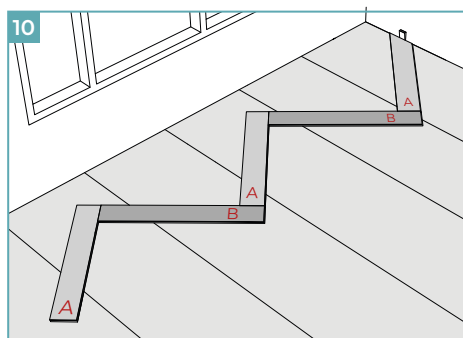
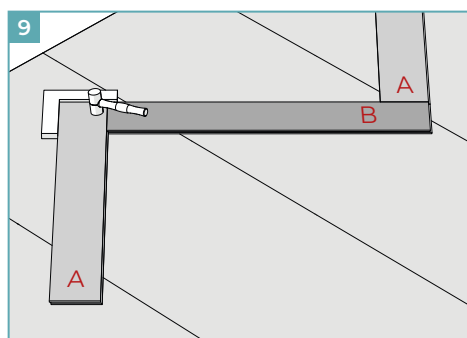
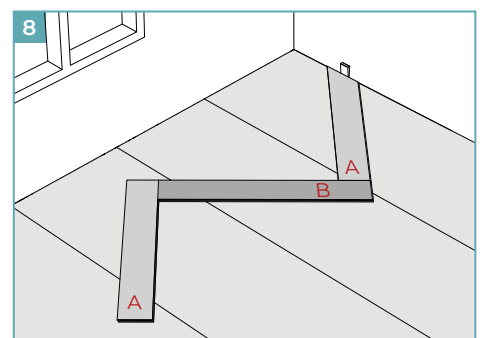
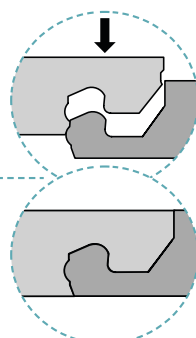
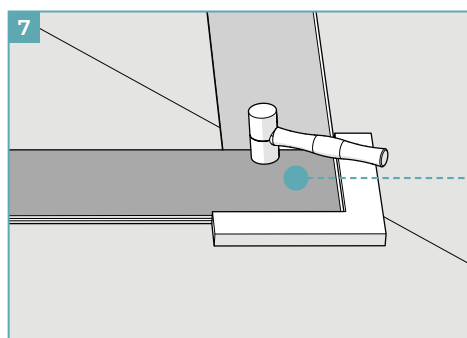
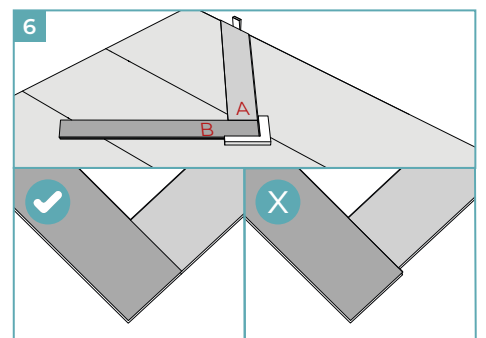
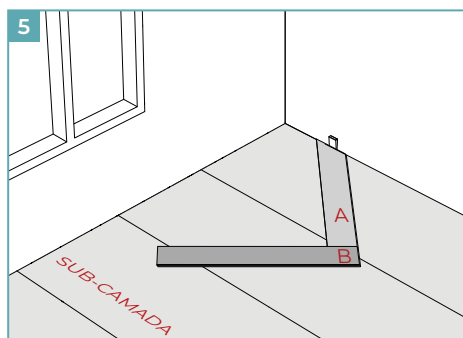
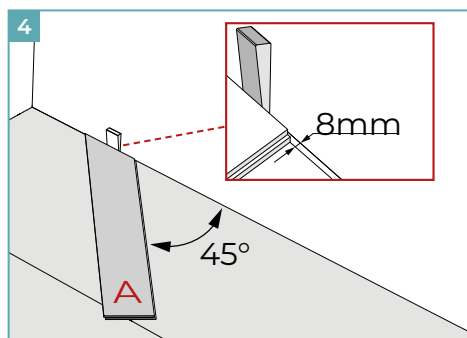
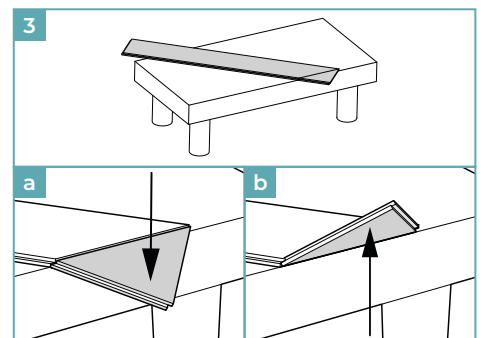
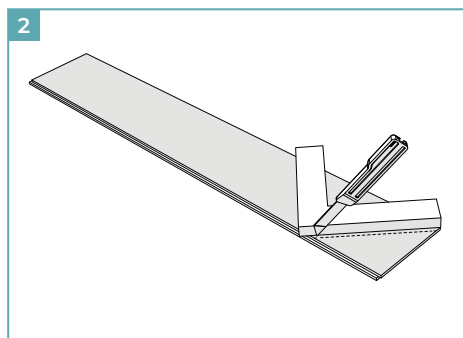
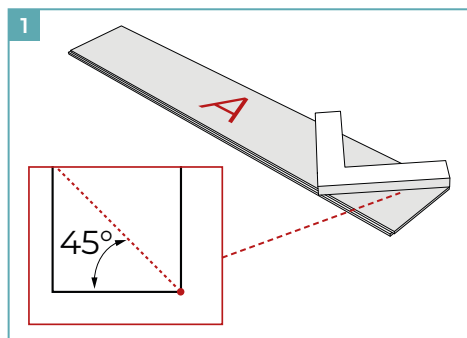


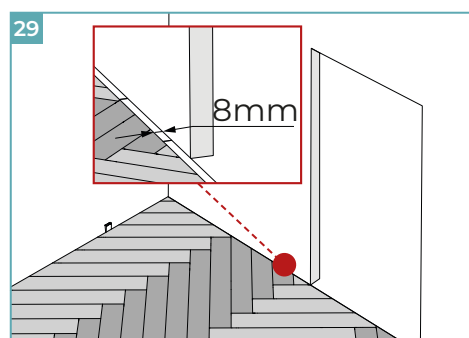
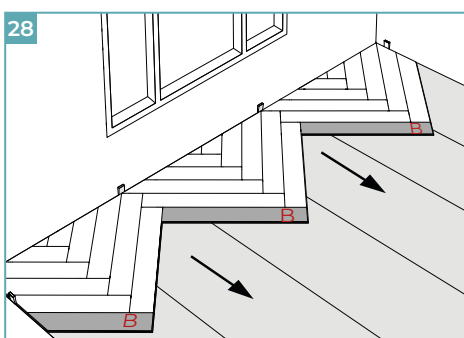
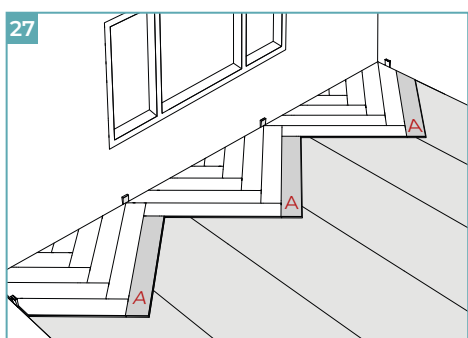
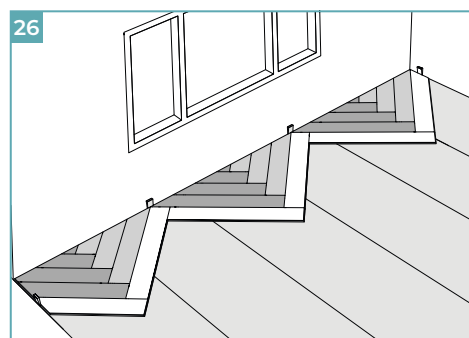
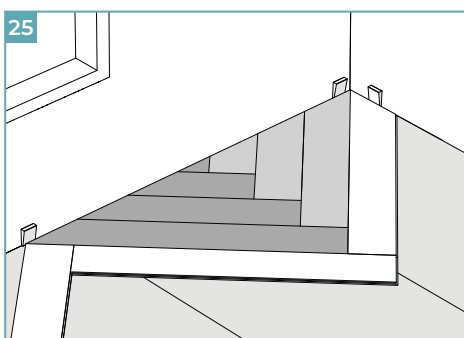
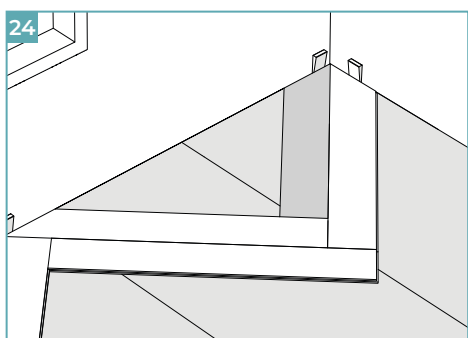
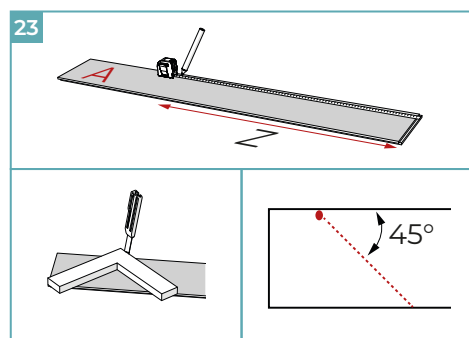
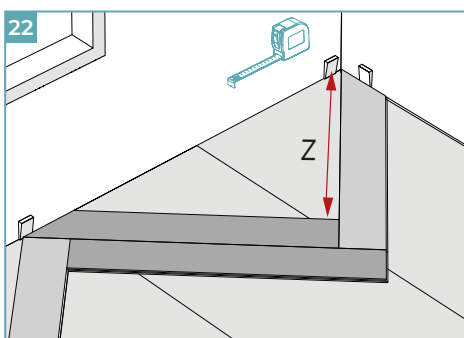
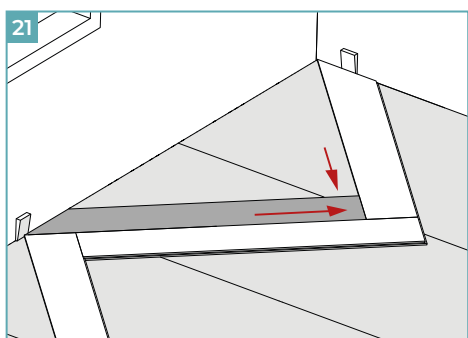
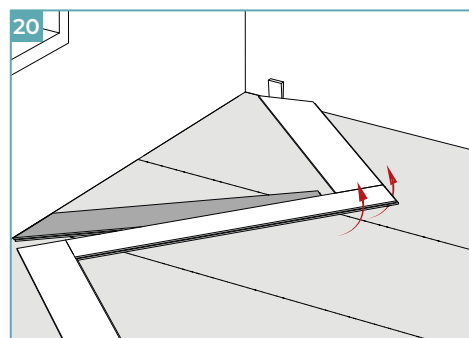
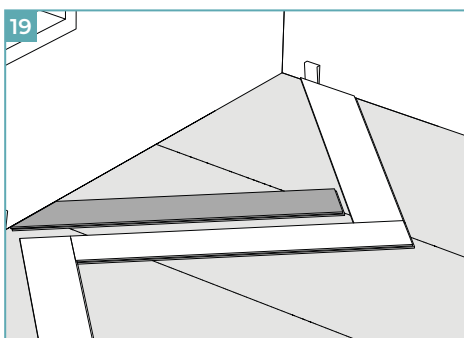
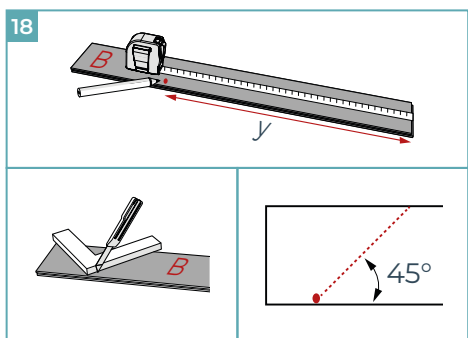
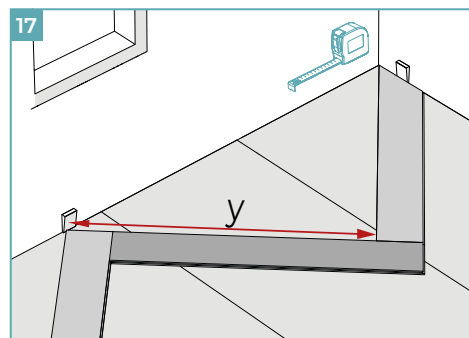
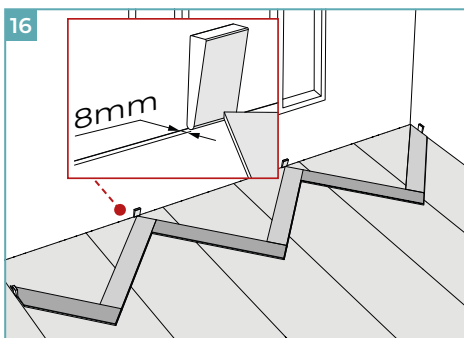
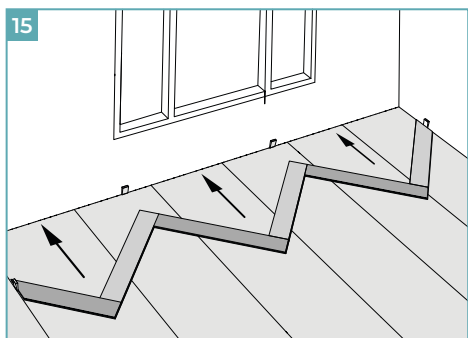
3. PADRÃO DE MONTAGEM DO PISO

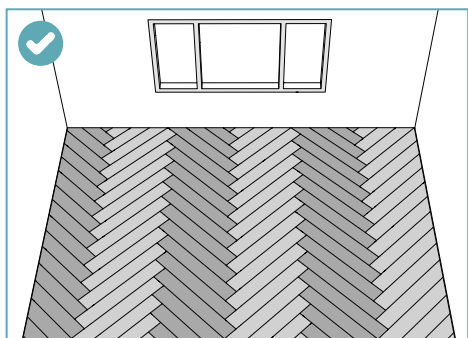


4. PASSO A PASSO

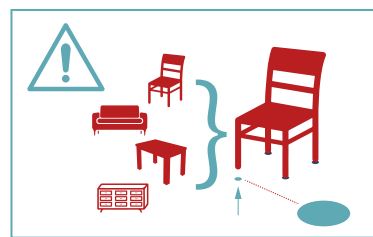
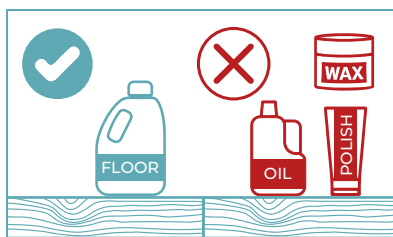
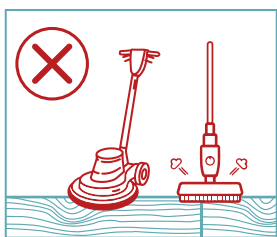
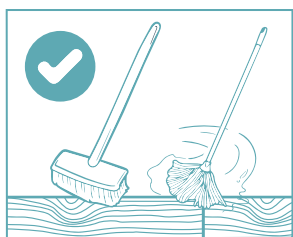
- O comprimento de cada régua / painel cortado não deve ter um comprimento inferior a 300 mm (Fig.13).
- O espaço periférico entre as régua / painéis e as paredes deve ser 8 mm no mínimo (Fig. 13) para permitir o normal movimento de expansão / contração do material. Utilize bitolas para garantir este espaço.
- Em comprimentos ou áreas superiores a 100 m ou 100 m² deverá utilizar uma junta de expansão entre estas áreas e a próxima.
- Compact X Floor é adequado para aquecimento radiante, para temperaturas até 27°C.
- O primeiro e o último painel da primeira fila, deverá ter no mínimo 50 mm de largura.
- O desfazimento entre régua / painéis na montagem não deve ser menos de 300 mm.
- Os rolos da sub-camada devem ser aplicados na perpendicular, relativamente aos painéis e unidos com fita apropriada.
- A ligação click no sentido do comprimento é feita por encaixe, a ligação no sentido da largura (lado curto) é feita por pressão (ao contrário de muitos outros sistemas click, mais morosos de montar).
- Pode ser colado usando colas adequadas para SPC.

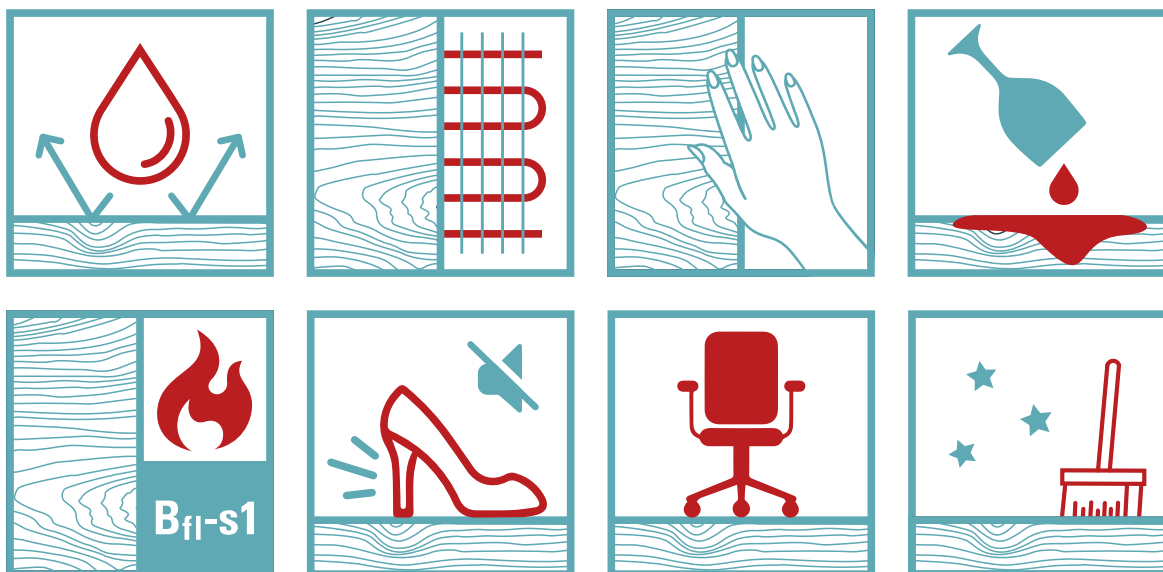






5. LIMPEZA E MANUTENÇÃO



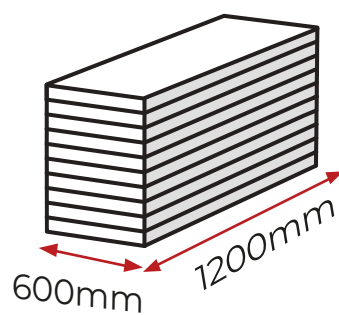


DIMENSÕES

1200 x 600 x 5 mm x 3 un.

± 2,160 m²

Camada de Desgaste:
5,5 mm



± 2,160 m²

Antes de montar é obrigatório a leitura atenta desta informação.

Com a recepção do material, verifique visualmente a conformidade do mesmo. Qualquer inconformidade deve ser de imediato reportada ao fornecedor, sem o que qualquer posterior reclamação não será aceite.

1. ANTES DE MONTAR

A sub-camada deve revestir por completo a área do piso, pelo que se sugere que seja cortado com mais 10% de material. A não colocação de sub-camada, a sua incorreta colocação ou utilização de sub-camada não conforme, poderá provocar a danificação do material. Nestes casos não se aceitam reclamações.

Não utilize pregos, parafusos ou colas de instalação de CompactX Floor.

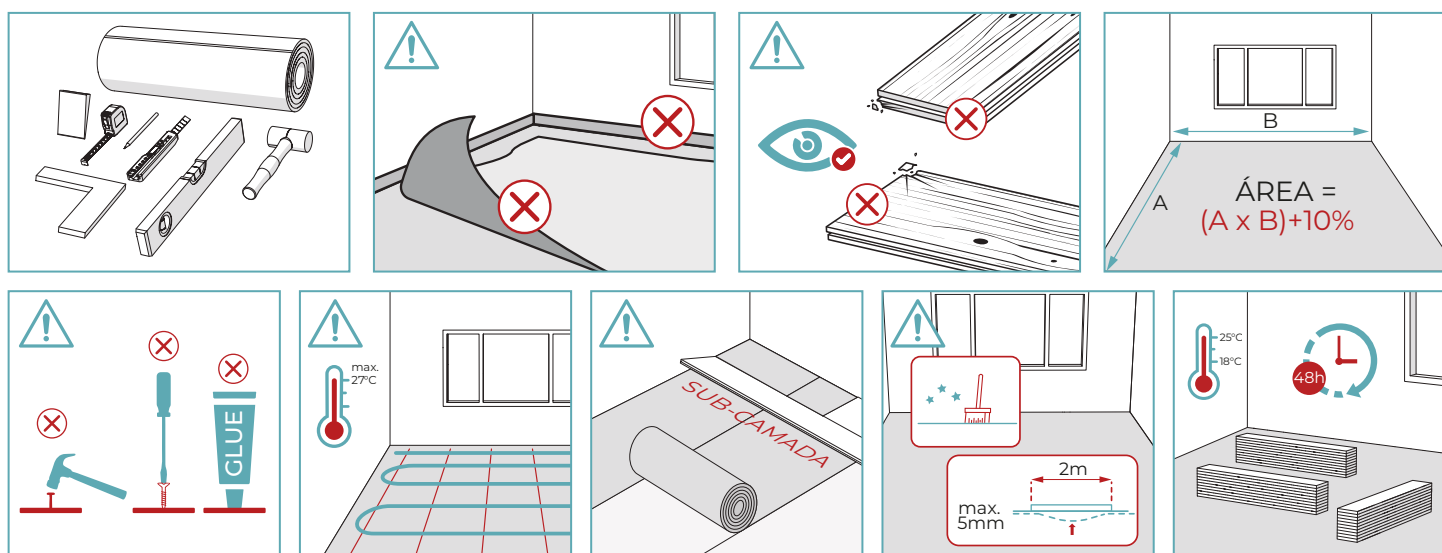
O piso primário deverá estar regularizado, não devendo haver furos ou roços superiores a 5 mm de diâmetro ou largura.

Faça a medição das áreas a revestir antes da montagem, para uma devida contabilização do material necessário para o revestimento.

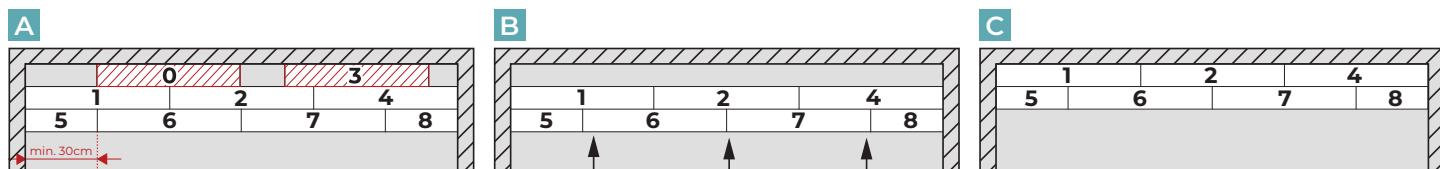
2. ARMAZENAMENTO E MANUSEAMENTO DO MATERIAL

Coloque o material 24h antes, no local da montagem para que o mesmo se possa aclimatizar às condições do local.

Antes de montar cada painel / régua verifique a conformidade do mesmo. Em caso de inconformidade comunique a mesma de imediato ao seu fornecedor. Material montado com inconformidades visíveis não são aceites como reclamação após a montagem.



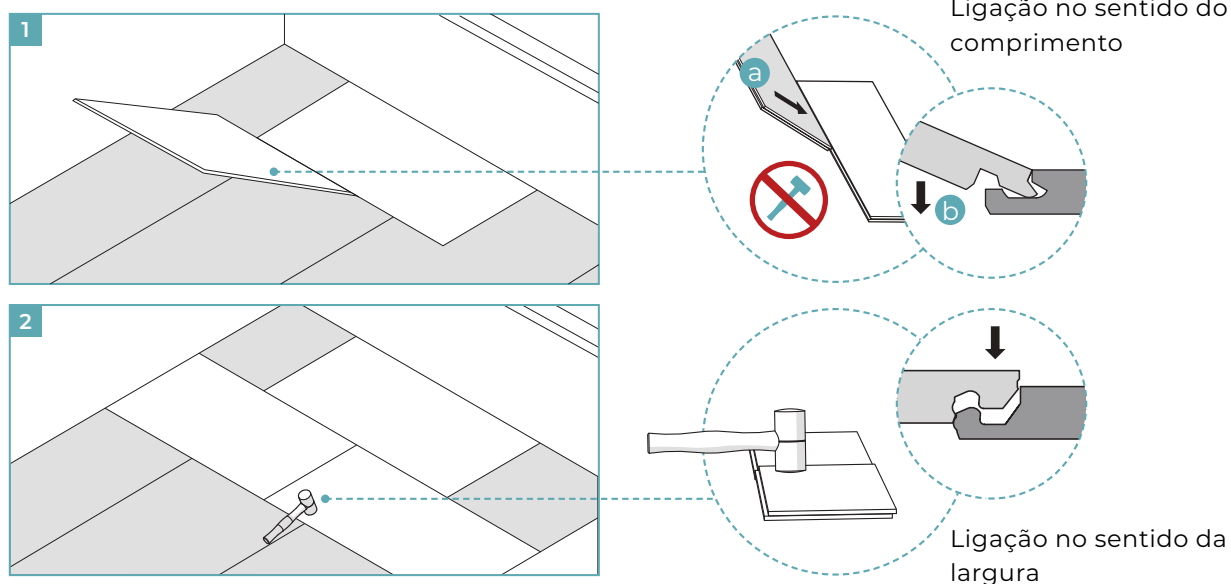
3. PADRÃO DE MONTAGEM DO PISO

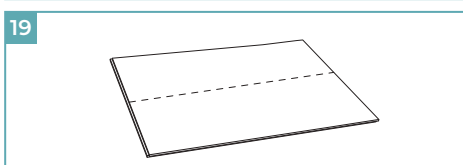
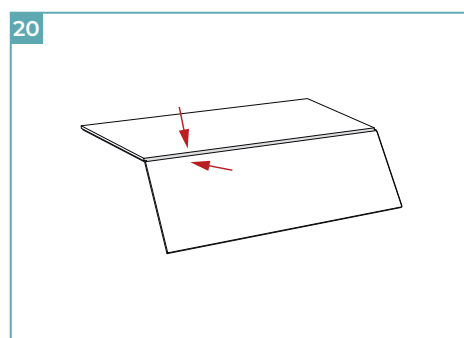
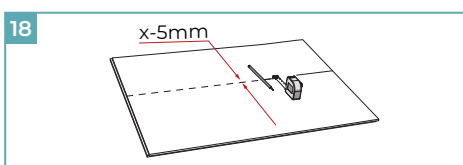
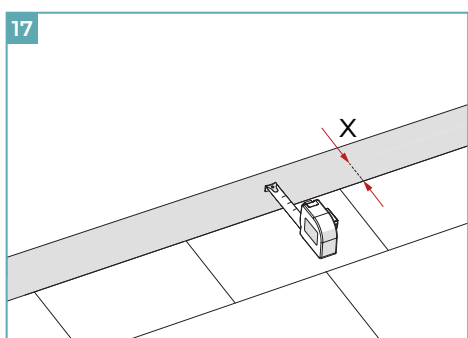
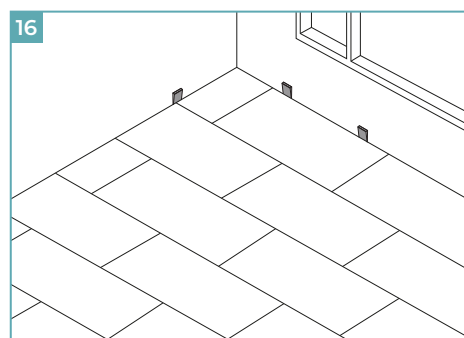
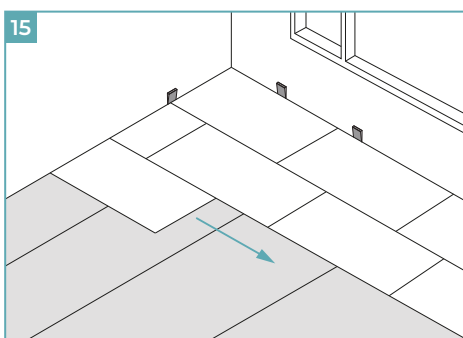
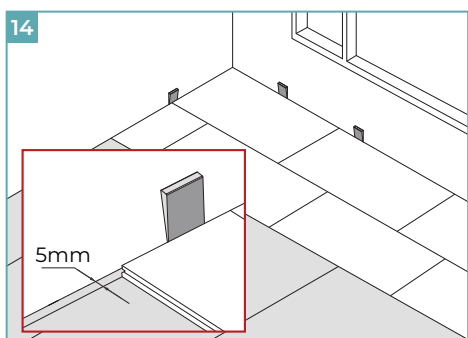
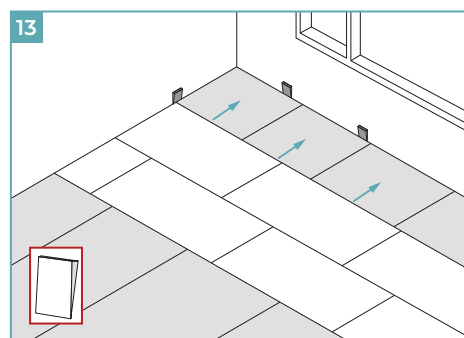
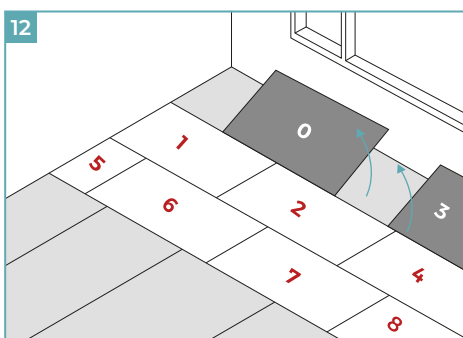
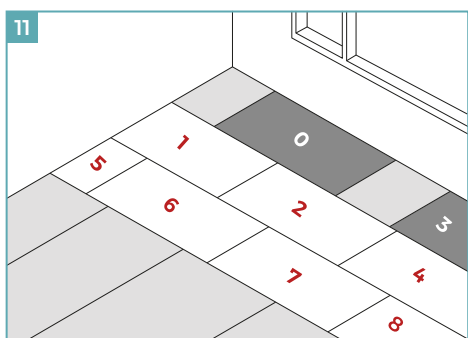
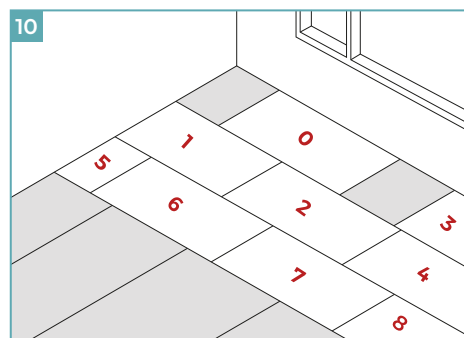
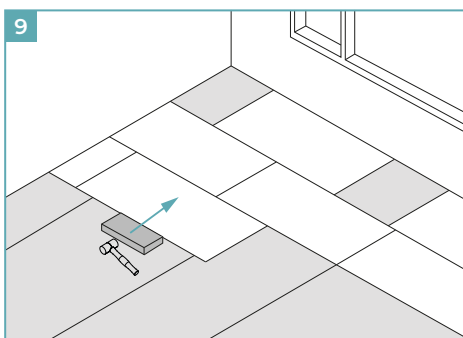
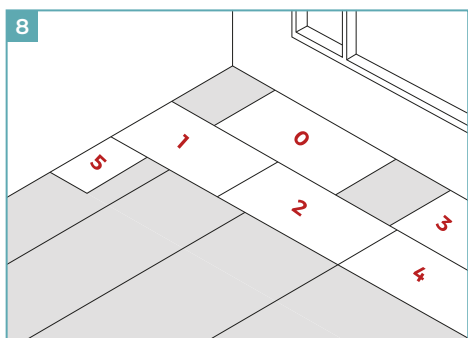
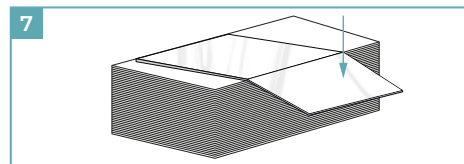
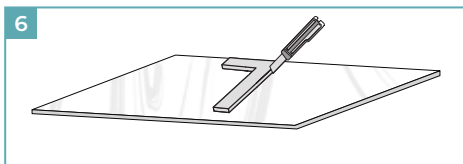
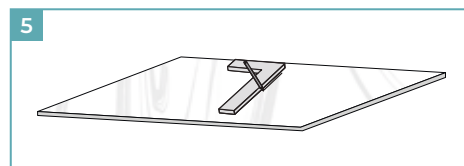
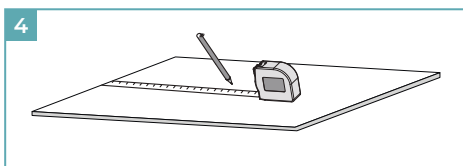
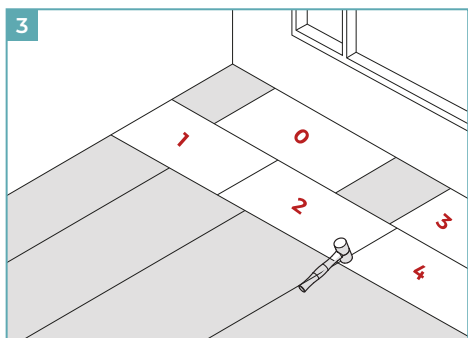


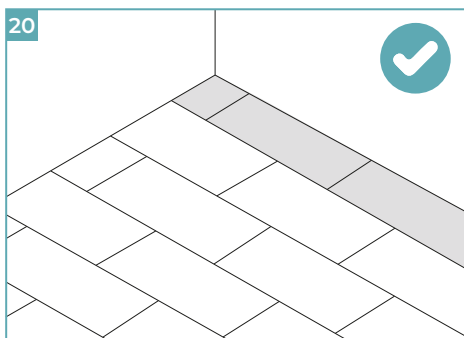
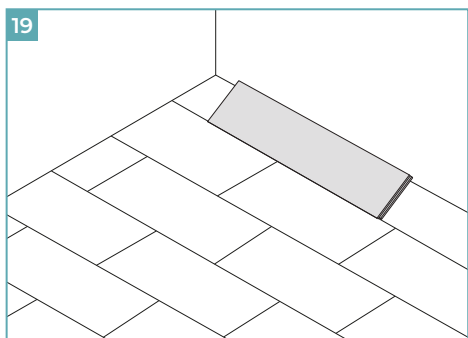
Depois de montar duas filas de painéis (Fig. A, B e C) retire as régua guias (0 e 3). De seguida empurre o conjunto de régua já montada contra a parede, deixando um espaço de 5 mm para dilatação do material.

4. PASSO A PASSO

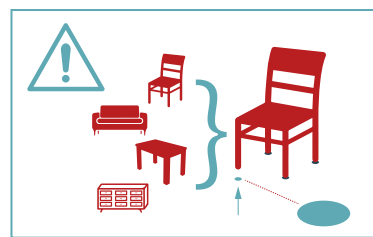
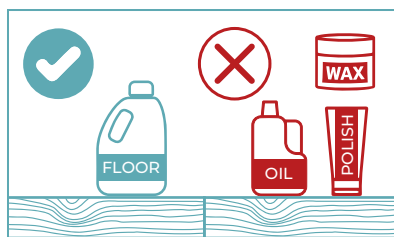
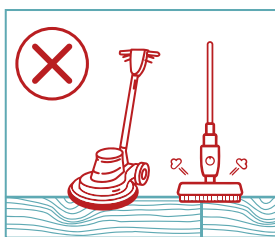
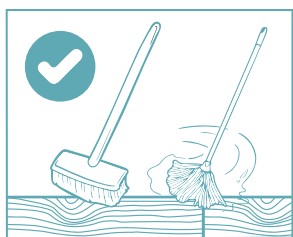
- O comprimento de cada régua / painel cortado não deve ter um comprimento inferior a 300 mm (Fig.13).
- O espaço periférico entre as régua / painéis e as paredes deve ser 5 mm no mínimo (Fig. 13) para permitir o normal movimento de expansão / contração do material. Utilize bitolas para garantir este espaço.
- Em comprimentos ou áreas superiores a 200 m ou 200 m² deverá utilizar uma junta de expansão entre estas áreas e a próxima.
- Compact X Floor é adequado para aquecimento radiante, para temperaturas até 27°C.
- O primeiro e o último painel da primeira fila, deverá ter no mínimo 50 mm de largura.
- O desfazamento entre régua / painéis na montagem não deve ser menos de 300 mm.
- Os rolos da sub-camada devem ser aplicados na perpendicular, relativamente aos painéis e unidos com fita apropriada.
- A ligação click no sentido do comprimento é feita por encaixe, a ligação no sentido da largura (lado curto) é feita por pressão (ao contrário de muitos outros sistemas click, mais morosos de montar).

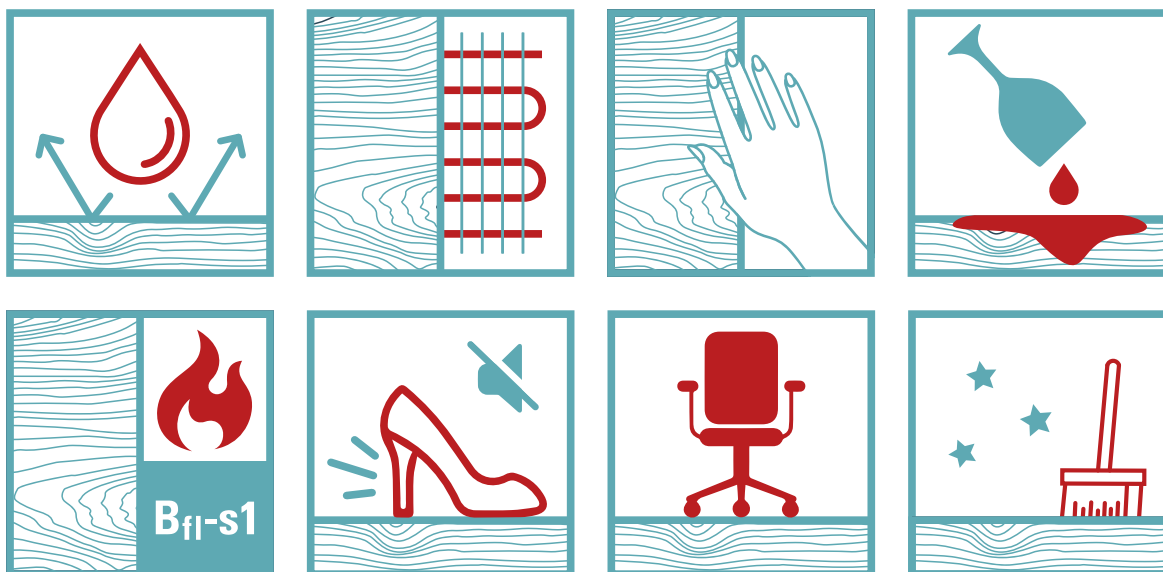






5. LIMPEZA E MANUTENÇÃO

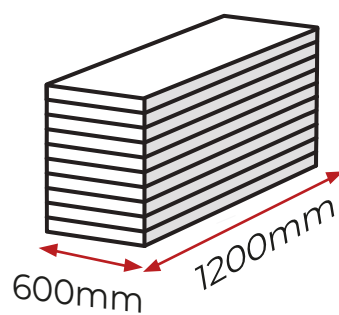




DIMENSÕES

1200 x 600 x 4 mm x 3 un.

± 2,160 m²



± 2,160 m²

MANUAL DE INSTALAÇÃO | COLEÇÃO MINERAL WALL & WOOD WALL



Cola



X-Acto



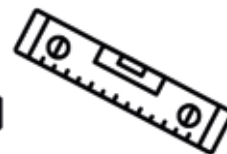
Silicone



Lápis



Metro



Nível

