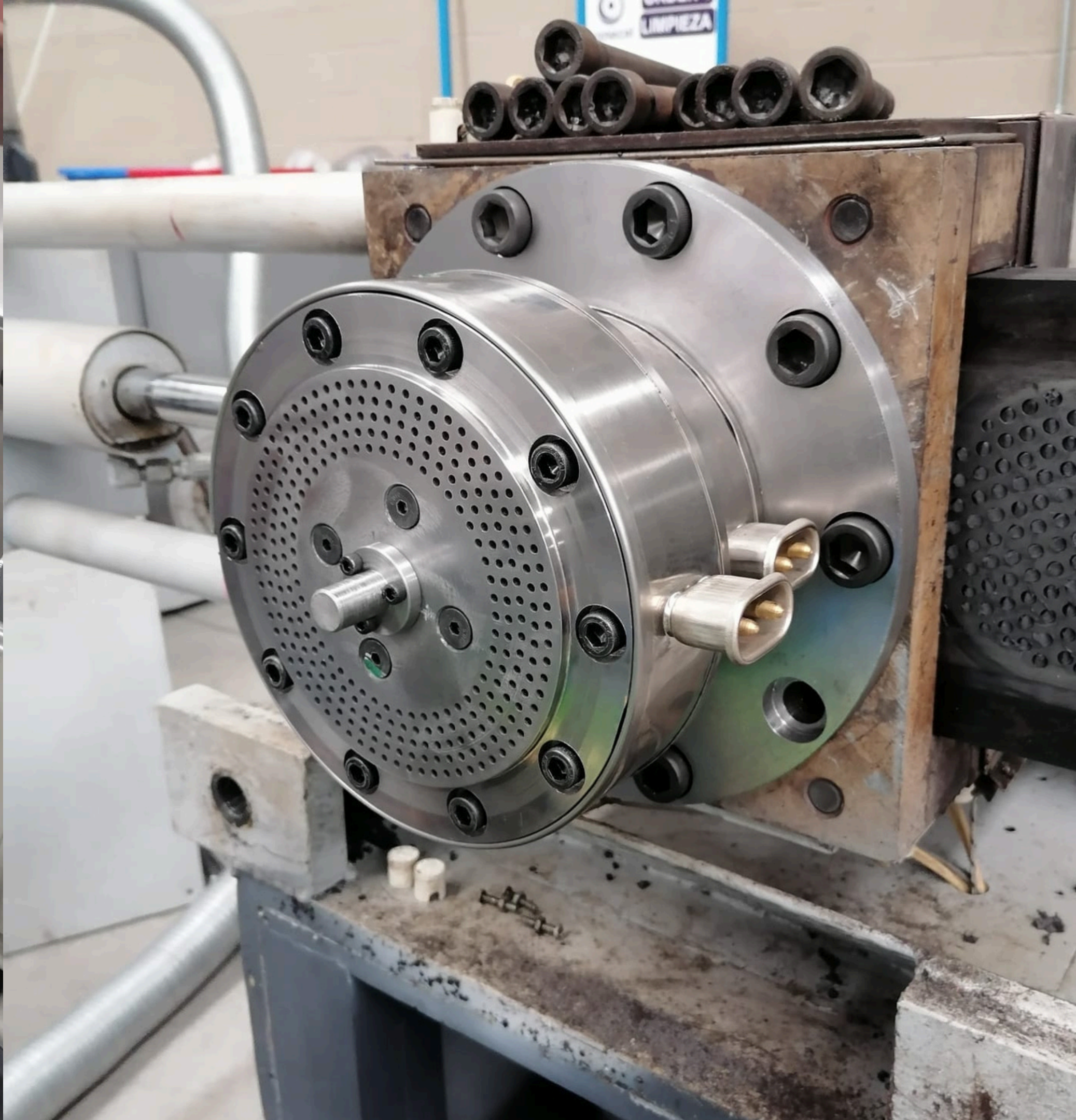




MATERIALIZA





MATERIALIZA

NOSOTROS



LA EMPRESA SE FUNDÓ EN EL 2020, EN CELAYA, GTO. ANTE LA DEMANDA POR EMPRESAS LOCALES DE COMPONENTES DE AUTOMATIZACIÓN: SENSORES, PLCS, HMIS, VFDS Y SERVICIO ESPECIALIZADO.





MATERIALIZA

COBERTURA NACIONAL

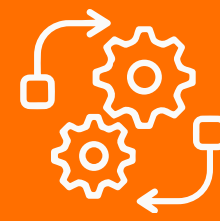




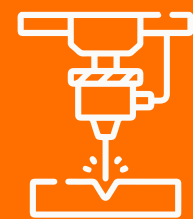
NUESTROS SERVICIOS



**DISTRIBUIDOR DE
MATERIAL ELÉCTRICO**



**DISEÑO MECÁNICO Y
AUTOMATIZACIÓN**



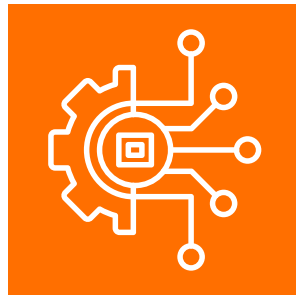
**INSTALACIONES ELÉCTRICAS, CORTE
LÁSER Y MANUFACTURA ADITIVA**



DISTRIBUIDOR DE MATERIAL ELÉCTRICO

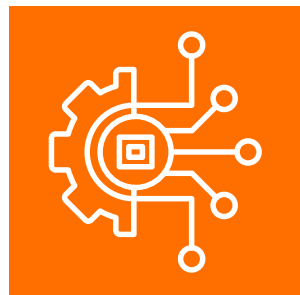
Soporte técnico para la selección e instalación de componentes





- Controladores lógicos programables
- Human machine interface
- Variadores de frecuencia
- Fuentes de alimentación

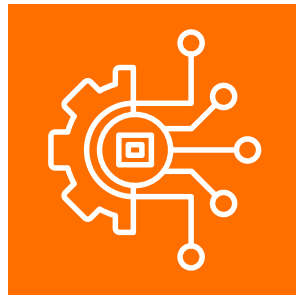




- Sensores (**inductivos, capacitivos, infrarrojos**)
- Sistemas de visión
- Monitoreo de procesos
- Cortinas y reveladores de seguridad
- Comunicación industrial

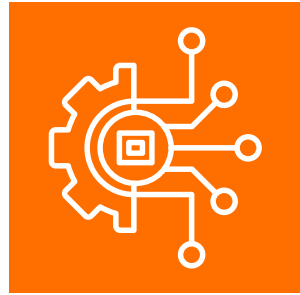


SIEMENS



- PLC's
- Módulos I/O
- Módulos de comunicación
- HMI's
- Soft-starters
- Contactores
- Motores





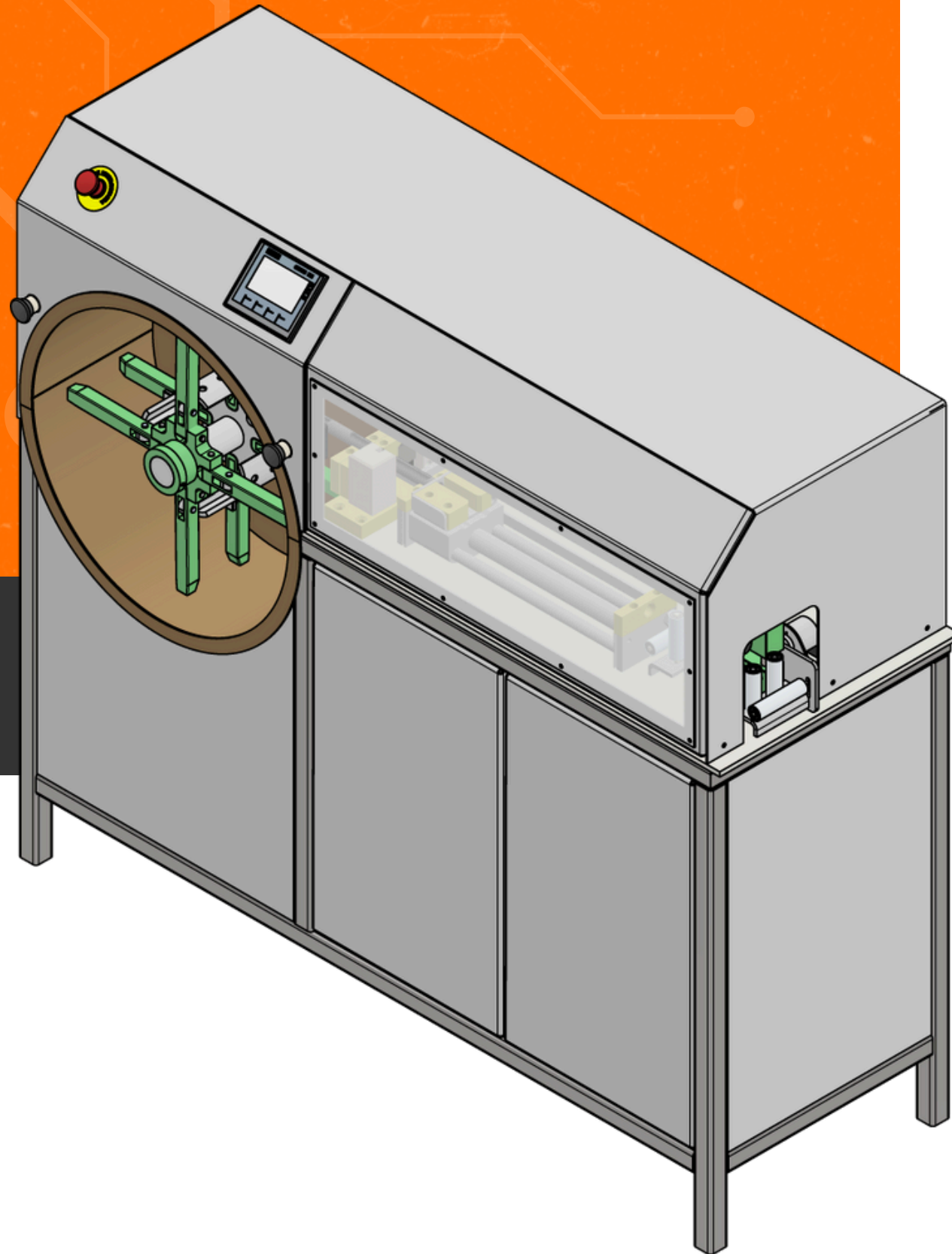
- Botones de mando
- Pilotos
- Contactores
- Relés de sobrecarga
- Termomagnéticos
- ITM en caja moldeada
- Soft-starters
- Capacitores (FP)

ABB CHINT





MATERIALIZA



CORTADORA ESTRELLA

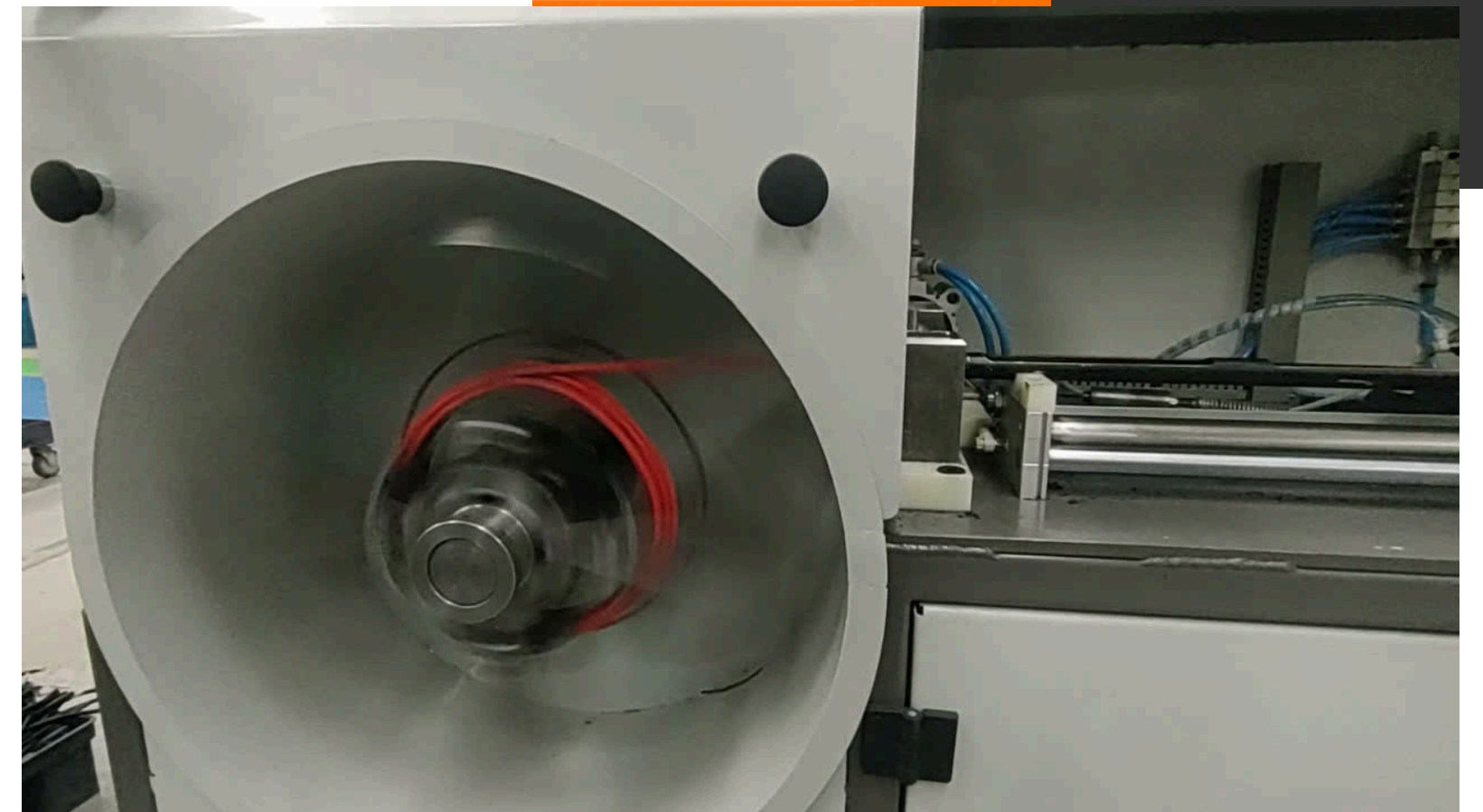
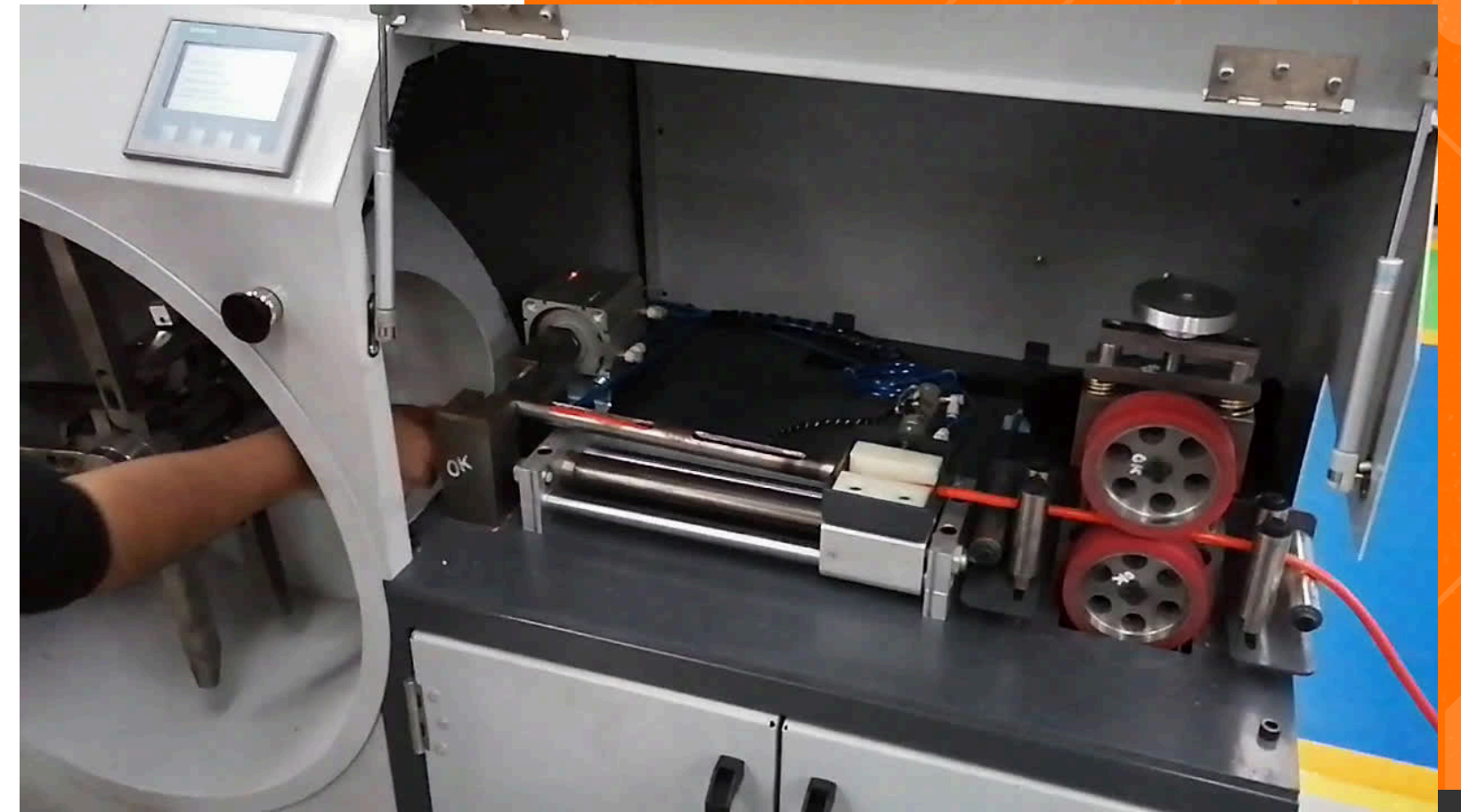
Diseño mecánico y automatización

Diseño y fabricación de sistema de enrollado y corte para extensiones eléctricas. Semiautomática y programable con capacidad de enrollado de 5 a 50 metros.

CORTADORA ESTRELLA V2

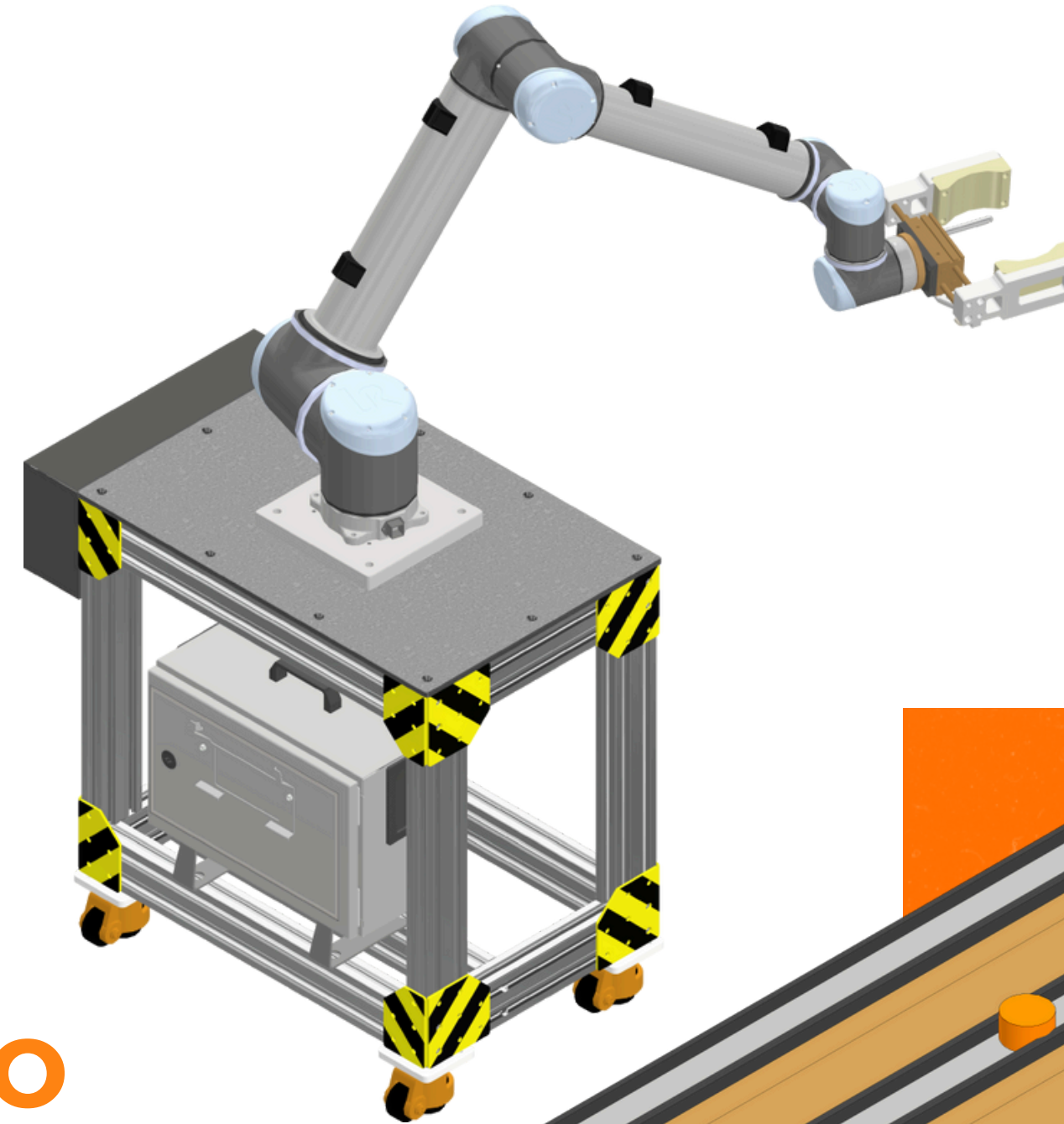
Diseño mecánico y automatización

Diseño y fabricación de sistema de enrollado y corte para extensiones eléctricas. Automática, con sistema de posicionamiento y frenado automático. Aumentando la velocidad de enrollado y la precisión del corte.





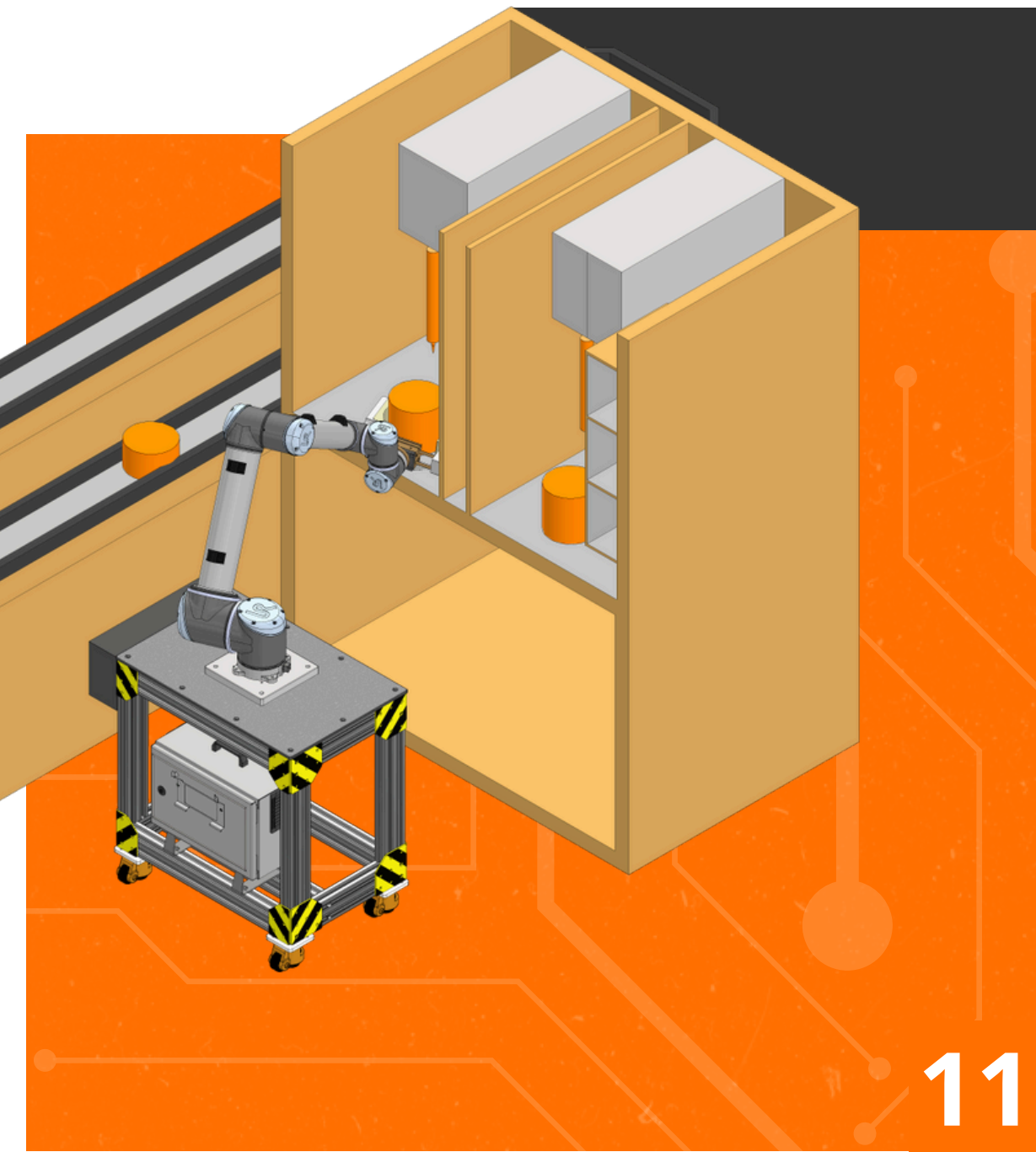
MATERIALIZA

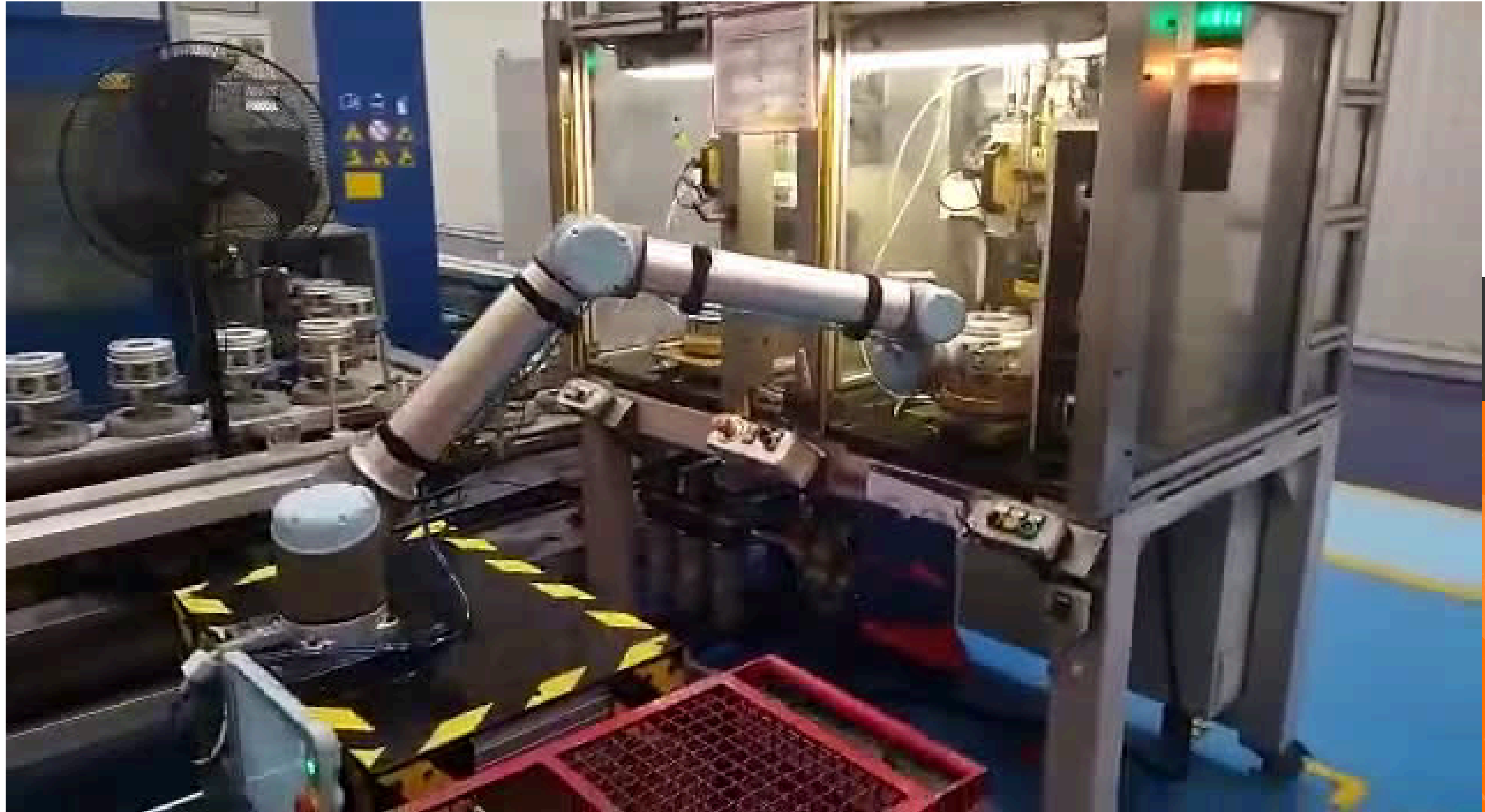


IMPLEMENTACIÓN ROBOT COLABORATIVO

Diseño mecánico y automatización

Integración de robot colaborativo en sistema de pruebas de fugas. Desarrollo de herramienta y gripper de sujeción. Comunicación con equipo fugas y banda transportadora.

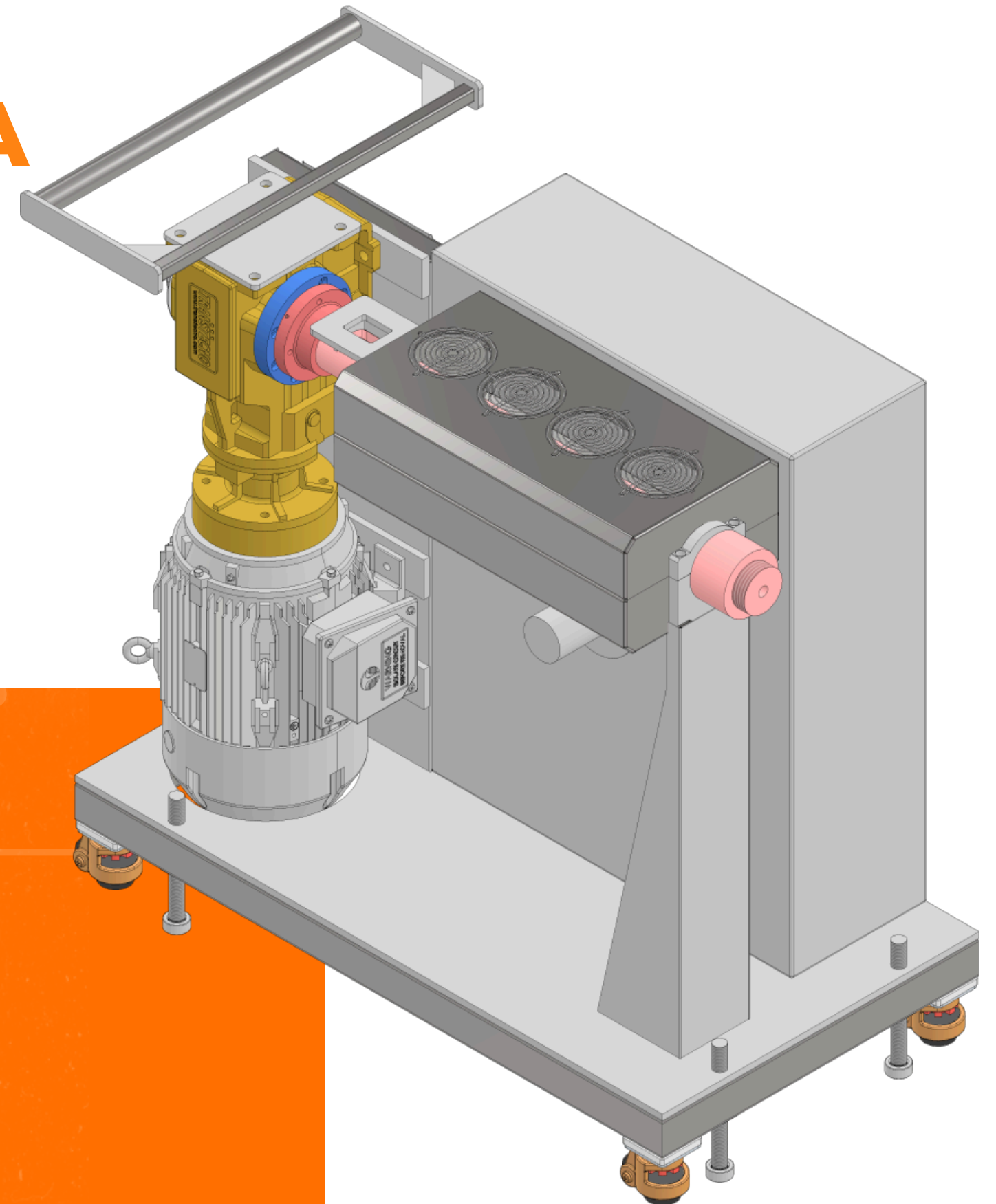




REDISEÑO DE COEXTRUSORA

Diseño mecánico y automatización

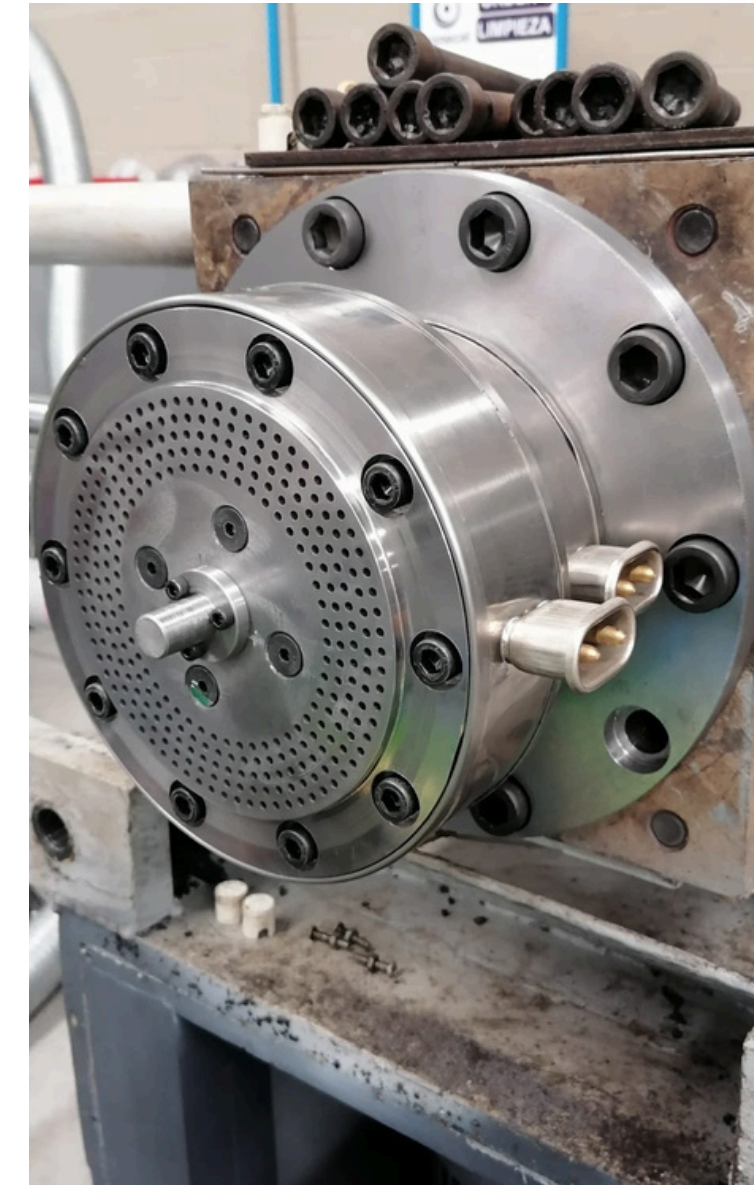
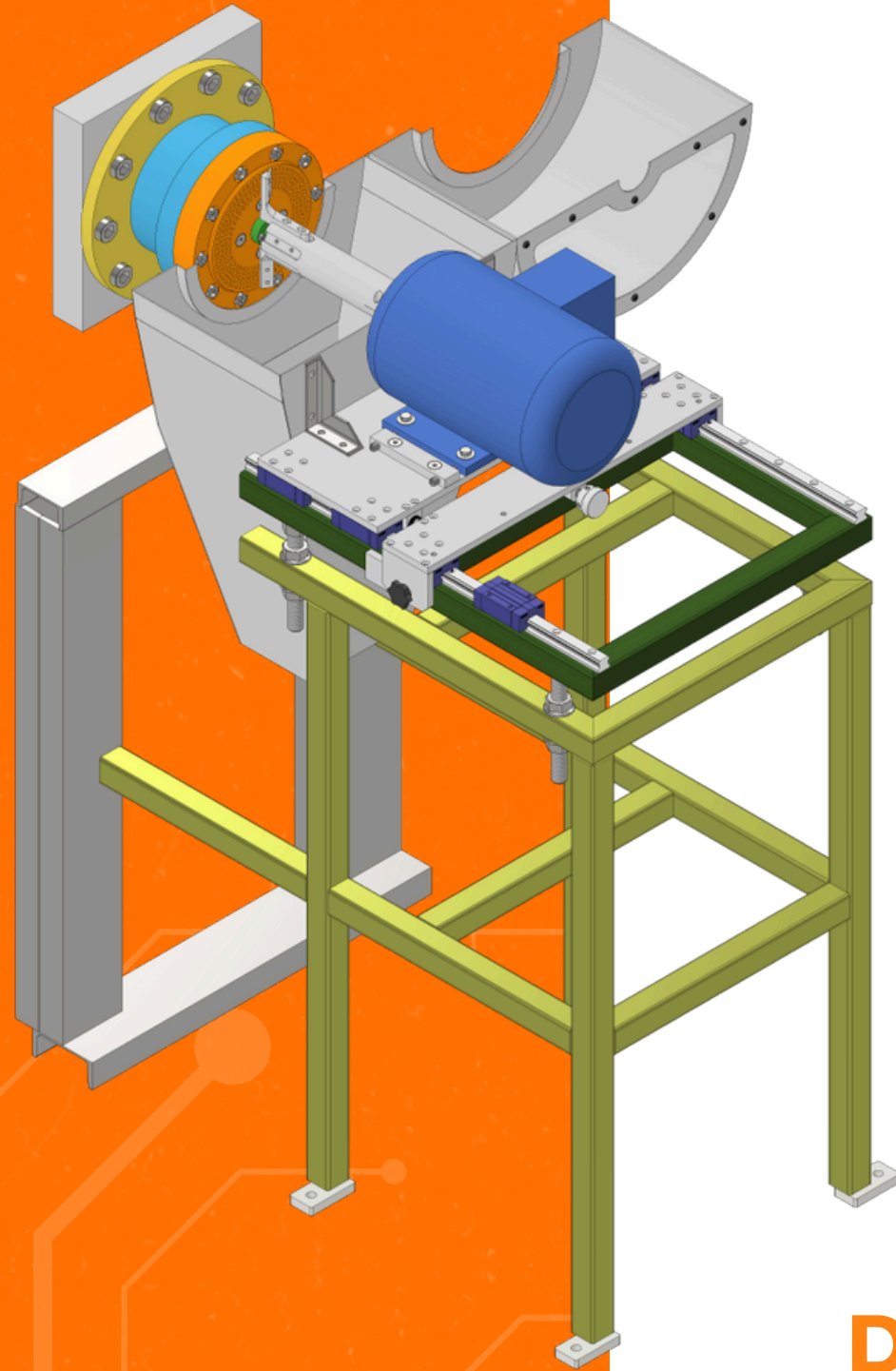
Fabricación y ensamble de sistema para coextrusión.
Selección de motor, reductor y control. Diseño y
fabricación de tablero de control para las zonas de
temperatura y flujo de extrusión.



REDISEÑO DE COEXTRUSORA

Diseño mecánico y automatización





DISEÑO Y FABRICACIÓN SISTEMA DE CORTE Y CABEZAL

Diseño mecánico y automatización

Diseño, fabricación y ensamble de sistema de corte a la cabeza para Peletizadora de plástico. Rediseño de Cabezal para reducción de tiempo de puesta en marcha y aumento de capacidad de producción. Integración de control de nivel en Silo y control de temperatura en la camisa de la peletizadora.



MATERIALIZA



MATERIALIZA



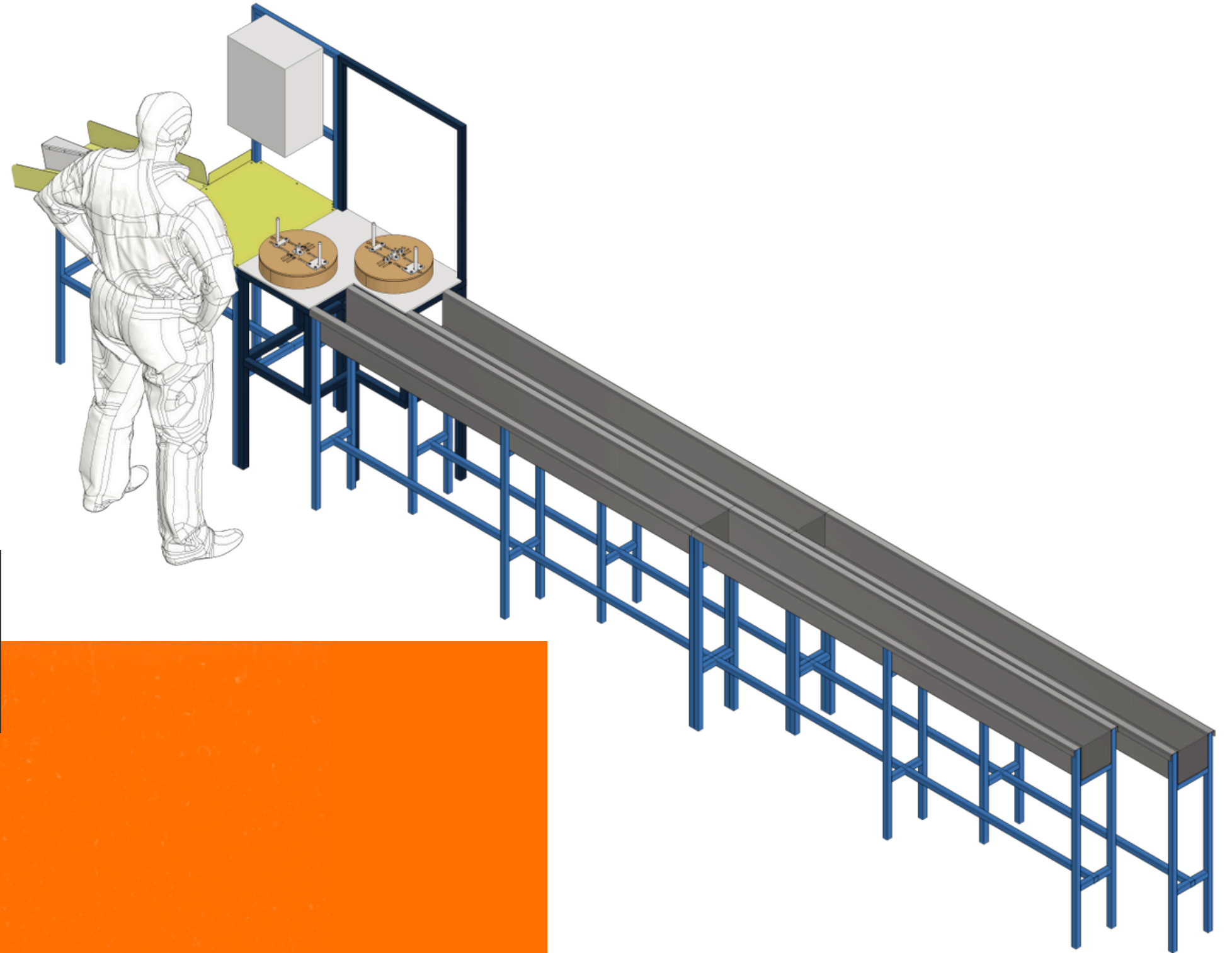
DISEÑO Y FABRICACIÓN SISTEMA DE CORTE Y CABEZAL

Diseño mecánico y automatización

FABRICACIÓN DE MESAS DE TRABAJO PARA ENROLLADO DE EXTENSIONES

Diseño mecánico y automatización

Diseño, fabricación y ensamble de máquina para enrollado de extensiones y arneses eléctricos. Con capacidad máxima de 7 m.



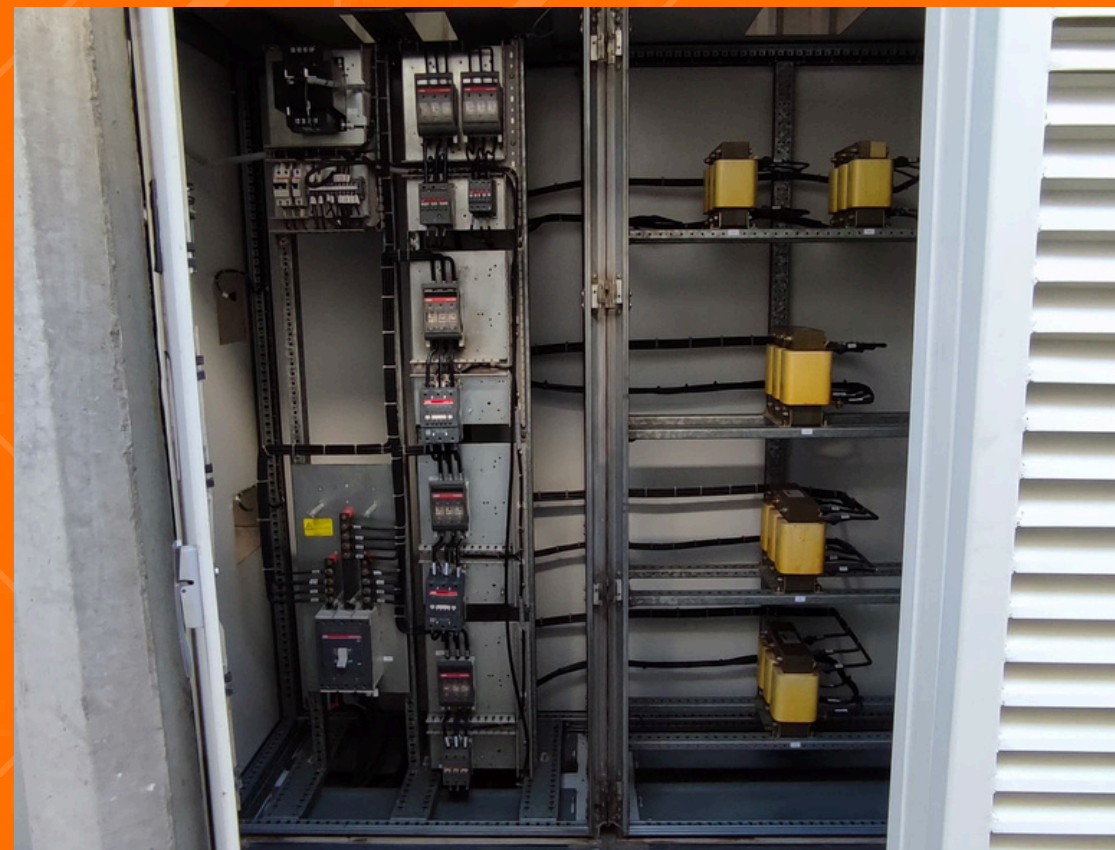
FABRICACIÓN DE MESAS DE TRABAJO PARA ENRROLLADO DE EXTENSIONES

Diseño mecánico y automatización





MATERIALIZA



INSPECCIÓN, DIAGNÓSTICO Y MANTENIMIENTO EN BANCOS DE CAPACITORES

Diseño mecánico y automatización

Diagnóstico, mantenimiento reparación e instalación de bancos de capacitores.
Detección de celdas capacitivas dañadas y programación de bancos automáticos.

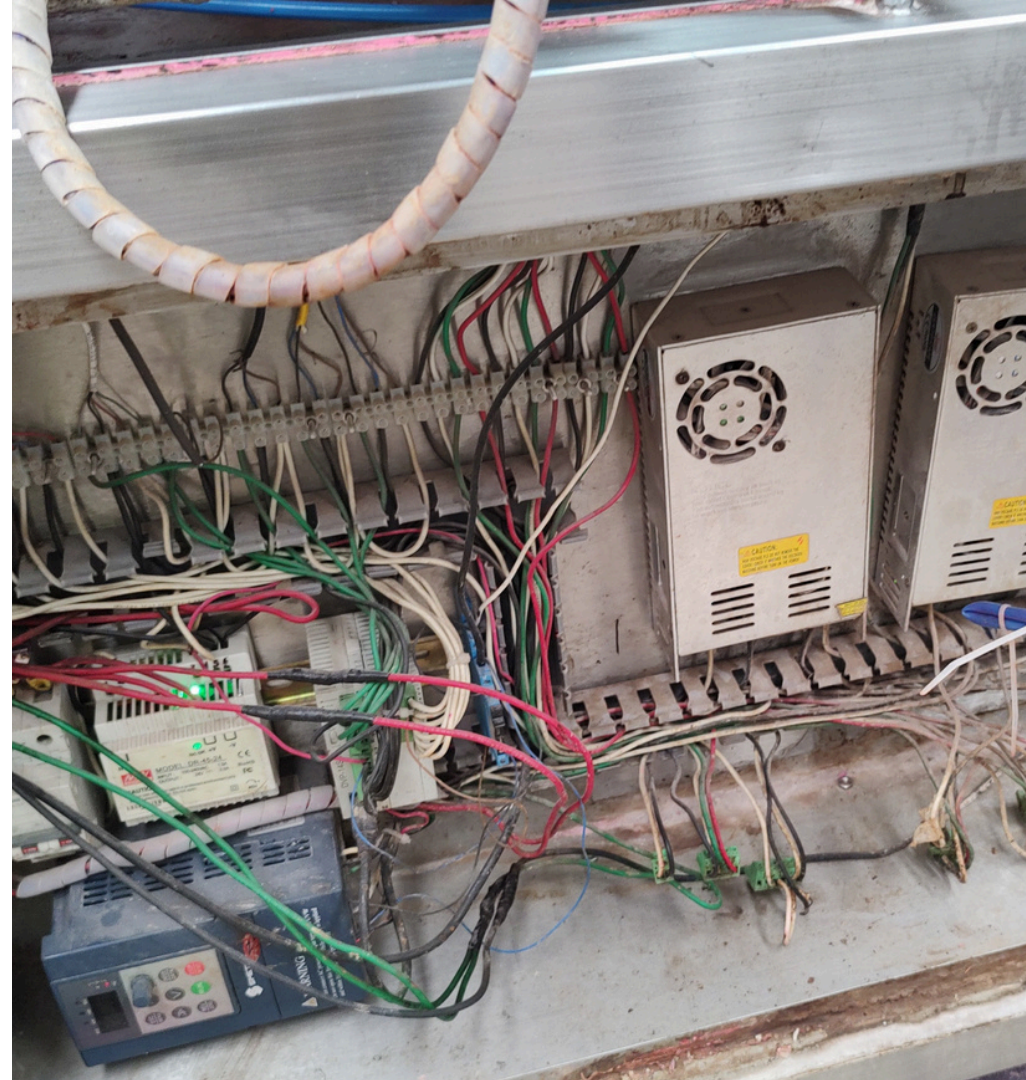
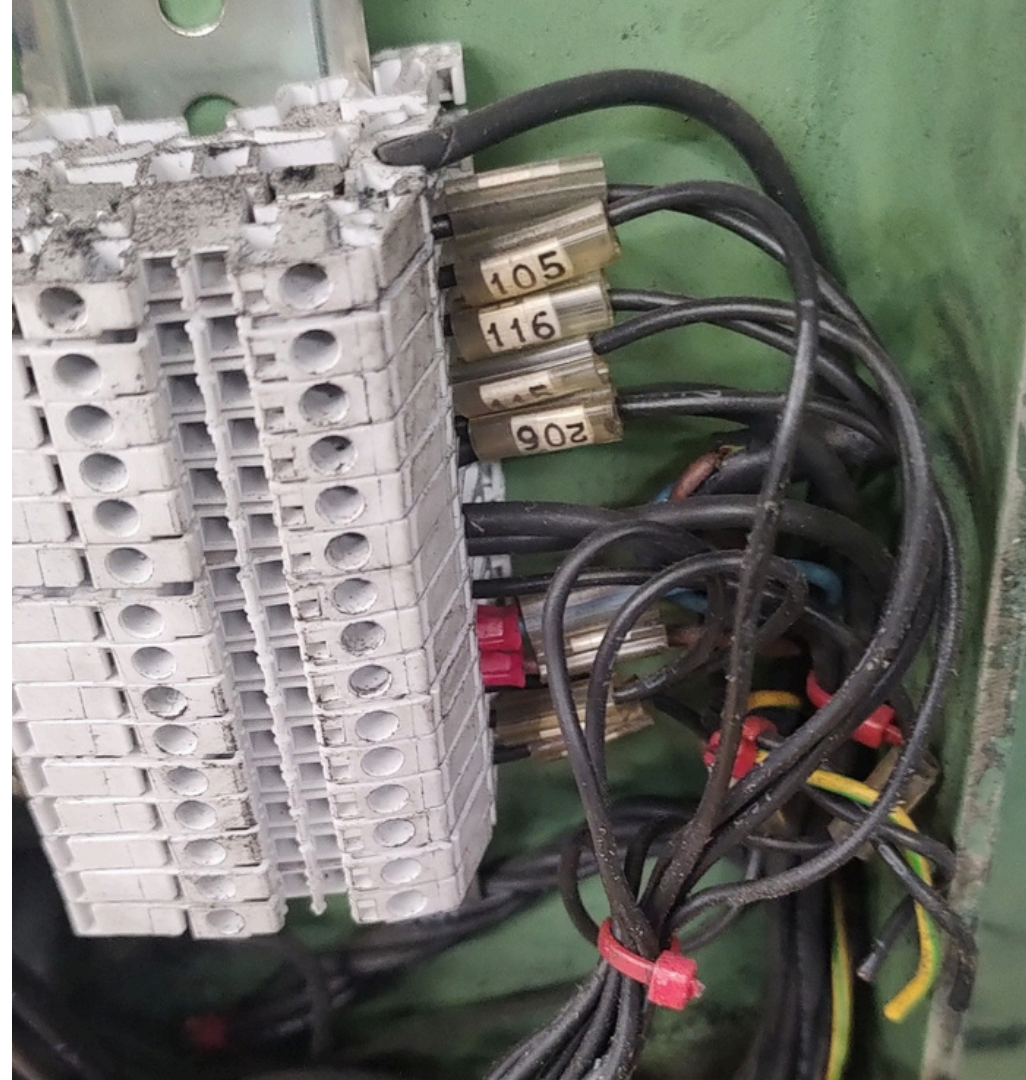


MATERIALIZA

REDISEÑO Y RESTAURACIÓN DE MAQUINARIA FABRICACIÓN DE PANELES DE CONTROL

Diseño mecánico y automatización

Diseño e integración de paneles de control para equipos automáticos. Revampings de tableros en equipos obsoletos. Migración de PLCs, HMIs y sistemas de control en general.



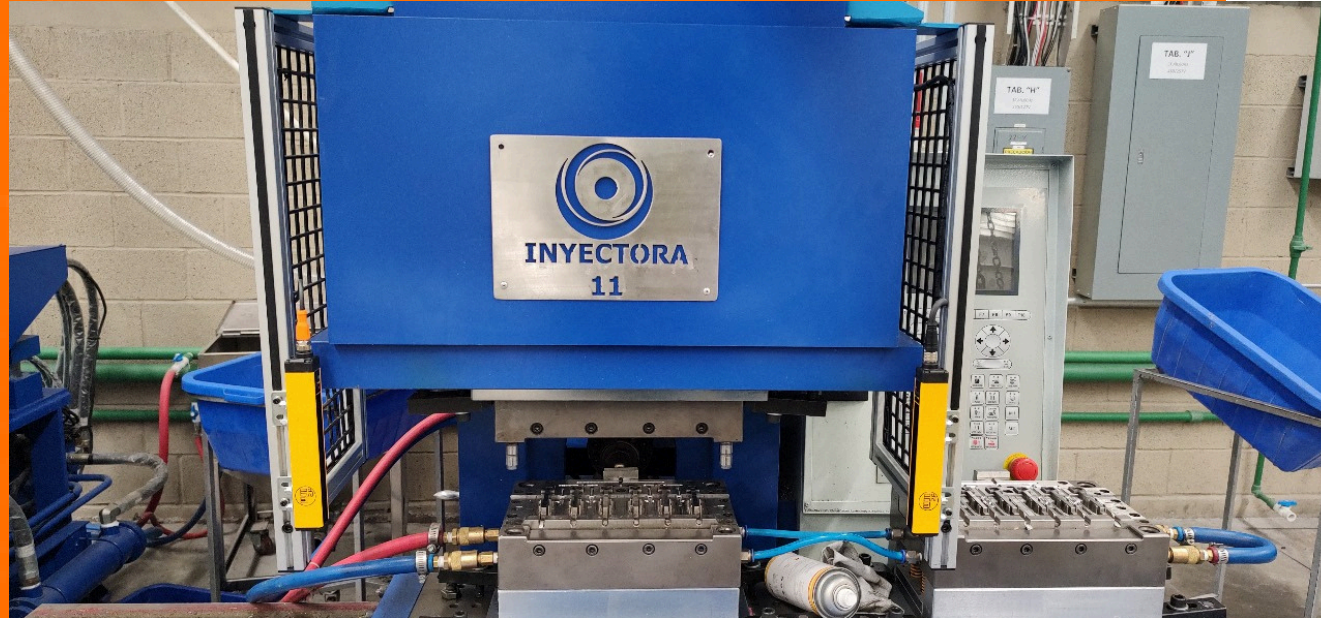
MIGRACIÓN DE VARIADORES (2HP - 175HP)

Diseño mecánico y automatización



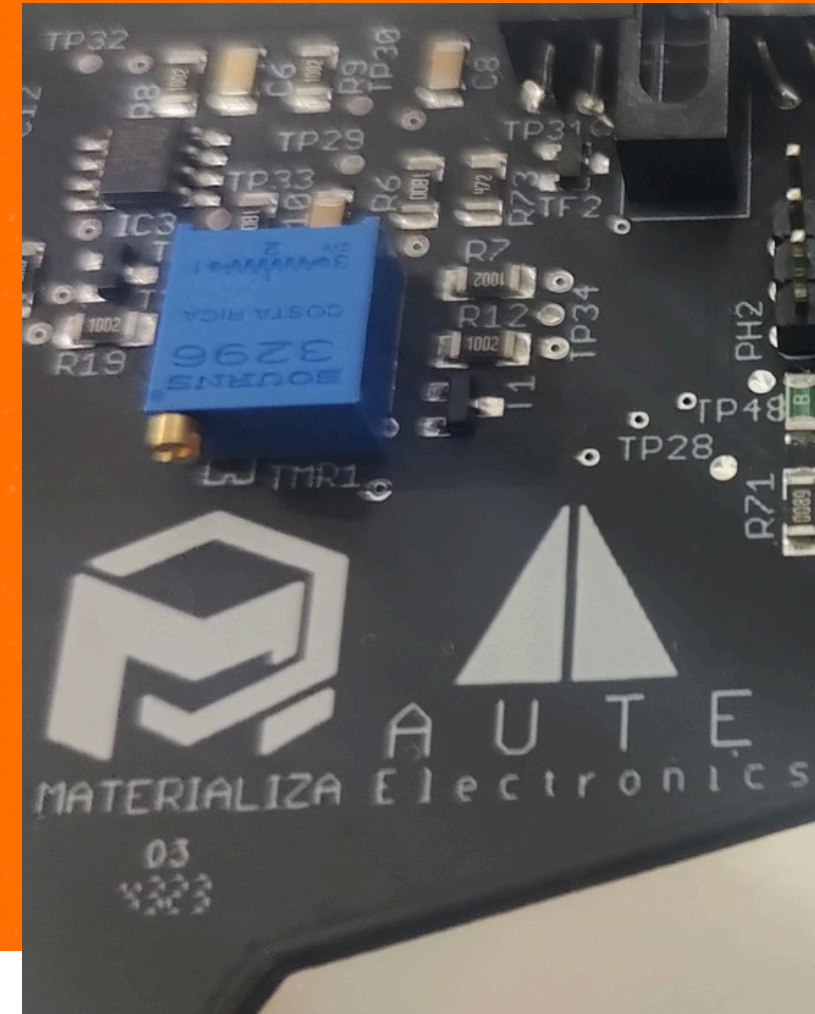


MATERIALIZA



DISEÑO Y FABRICACIÓN DE ESTRUCTURAS CON PERFIL IPS INSTALACIÓN DE CORTINAS DE SEGURIDAD

Diseño mecánico y automatización



INGENIERÍA INVERSA EN SISTEMA AUTOMÁTICO DE DISPENSADO

Diseño mecánico y automatización

Determinación de trama para comunicación punto a punto con tarjeta dispensadora de medicamentos.

Rediseño de case para montaje de tarjeta electrónica y fabricación mediante Manufactura Aditiva



INGENIERÍA INVERSA EN SISTEMA AUTOMÁTICO DE DISPENSADO

Diseño mecánico y automatización



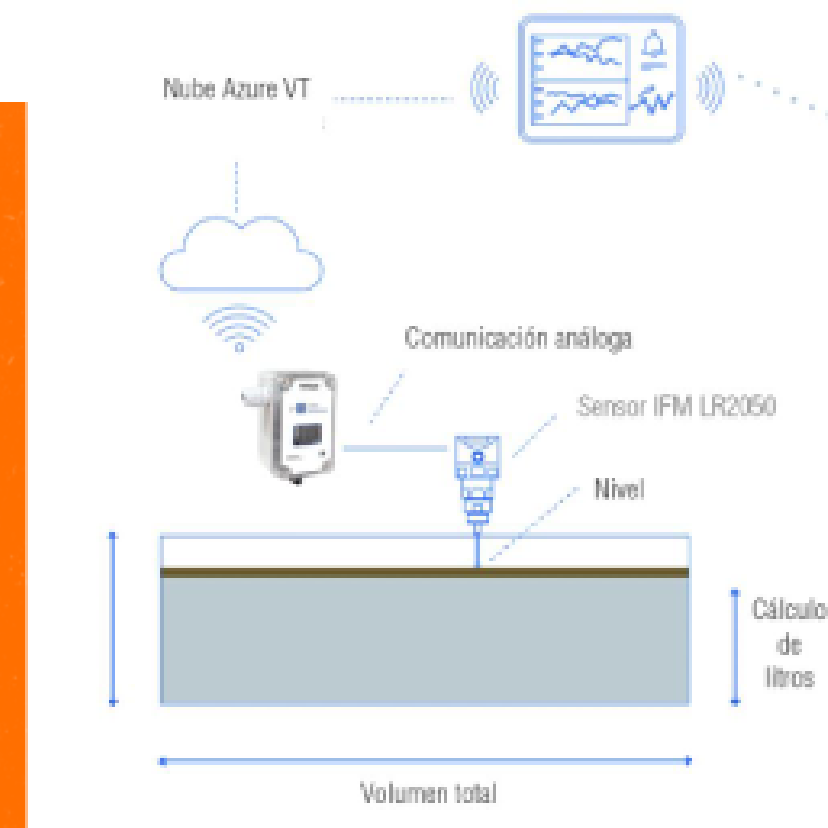
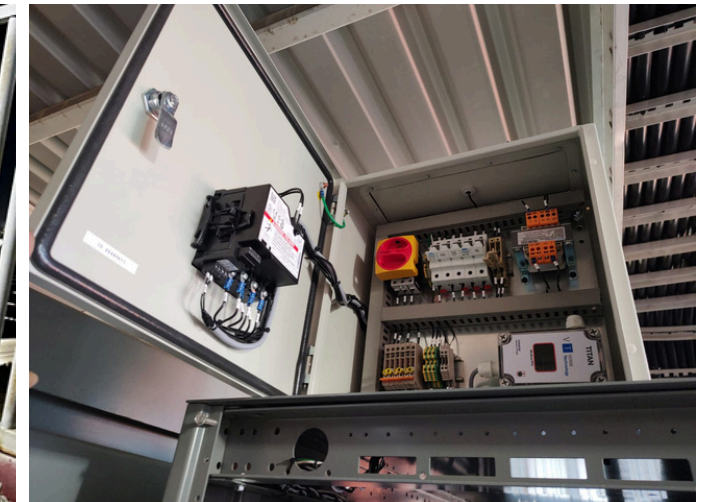
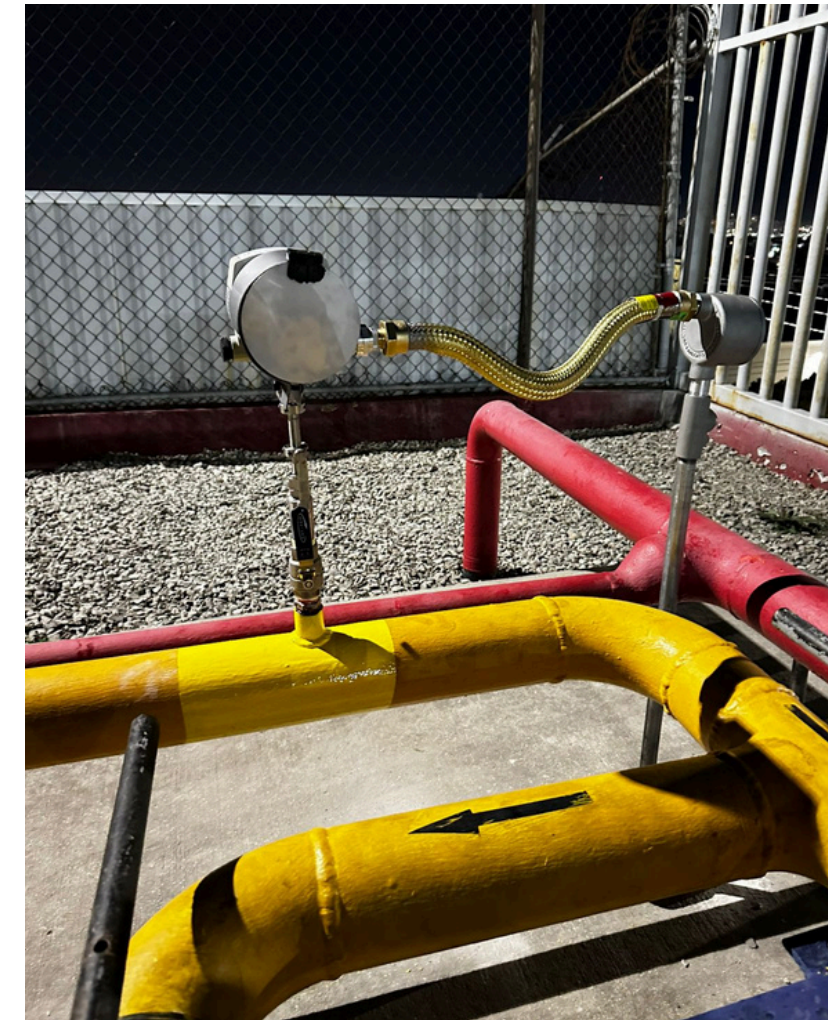
MATERIALIZA

PROYECTO DE SUSTENTABILIDAD - INTERNET DE LAS COSAS

Diseño mecánico y automatización

Integración de equipos de telemetría para envío de información de forma inalámbrica.

Conexión con transductores (Presión, flujo, nivel, vibraciones, consumo de energía eléctrica etc) por medio de diversos protocolos de comunicación (Hart, Ethernet, RS 485, pulsos, análogos etc).





MATERIALIZA



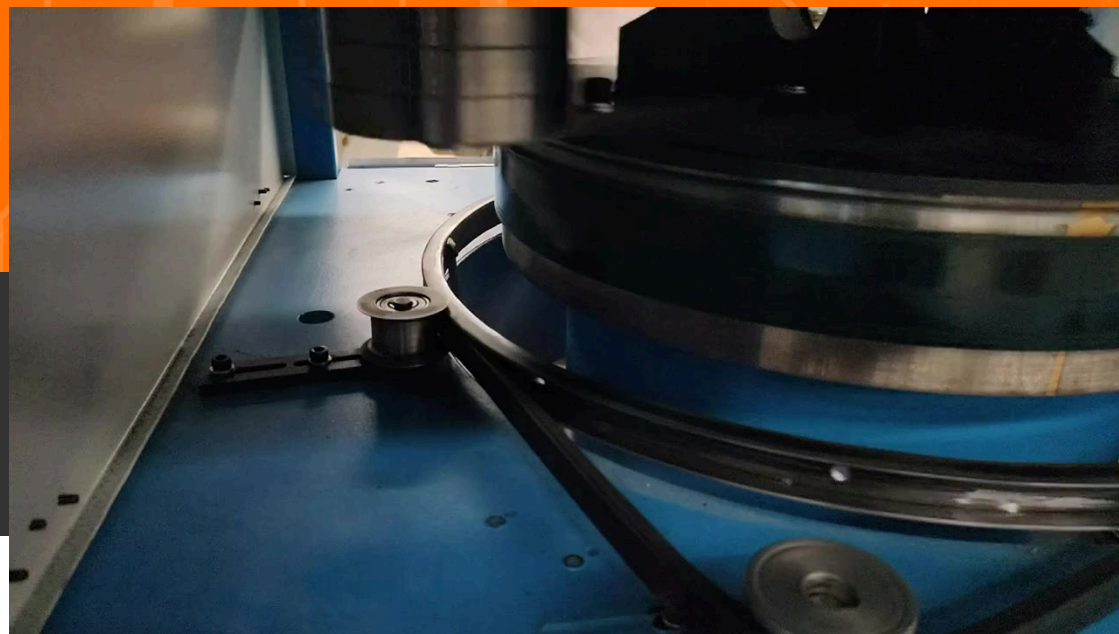
RECIBIDOR DE CABLES EN CUÑETES

Diseño mecánico y automatización

Diseño y fabricación de máquina para el llenado de cuñetes. Este equipo es capaz de trabajar de forma independiente con un des-enrollador o en línea con equipos de extrusión. Tiene capacidad para diferentes tamaños de cuñetes y la velocidad de producción es de entre 180 – 300 m/min



MATERIALIZA



RECIBIDOR DE CABLES EN CUÑETES

Diseño mecánico y automatización



DISEÑO Y FABRICACIÓN DE BLOQUERA

Diseño mecánico y automatización

Diseño, fabricación y ensamble de máquina para formado de block de concreto, por medio de una mesa vibradora con un motor de 2HP Con capacidad de fabricación de 14 blocks por ciclo.



MATERIALIZA



MATERIALIZA

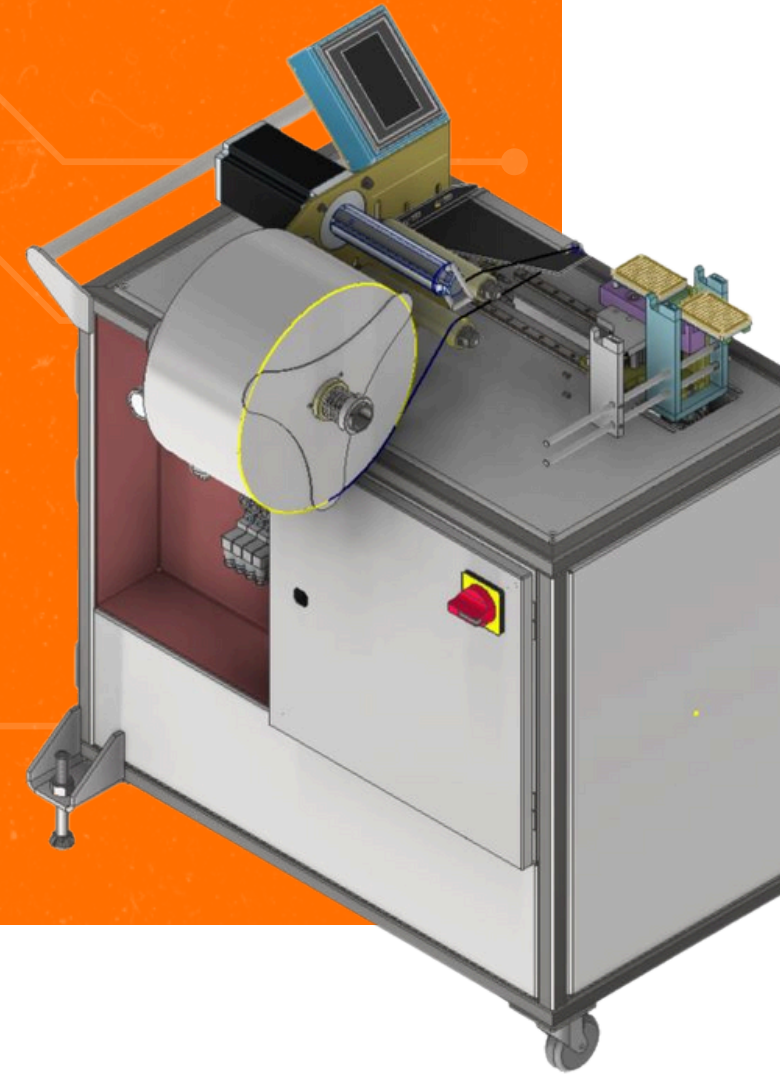
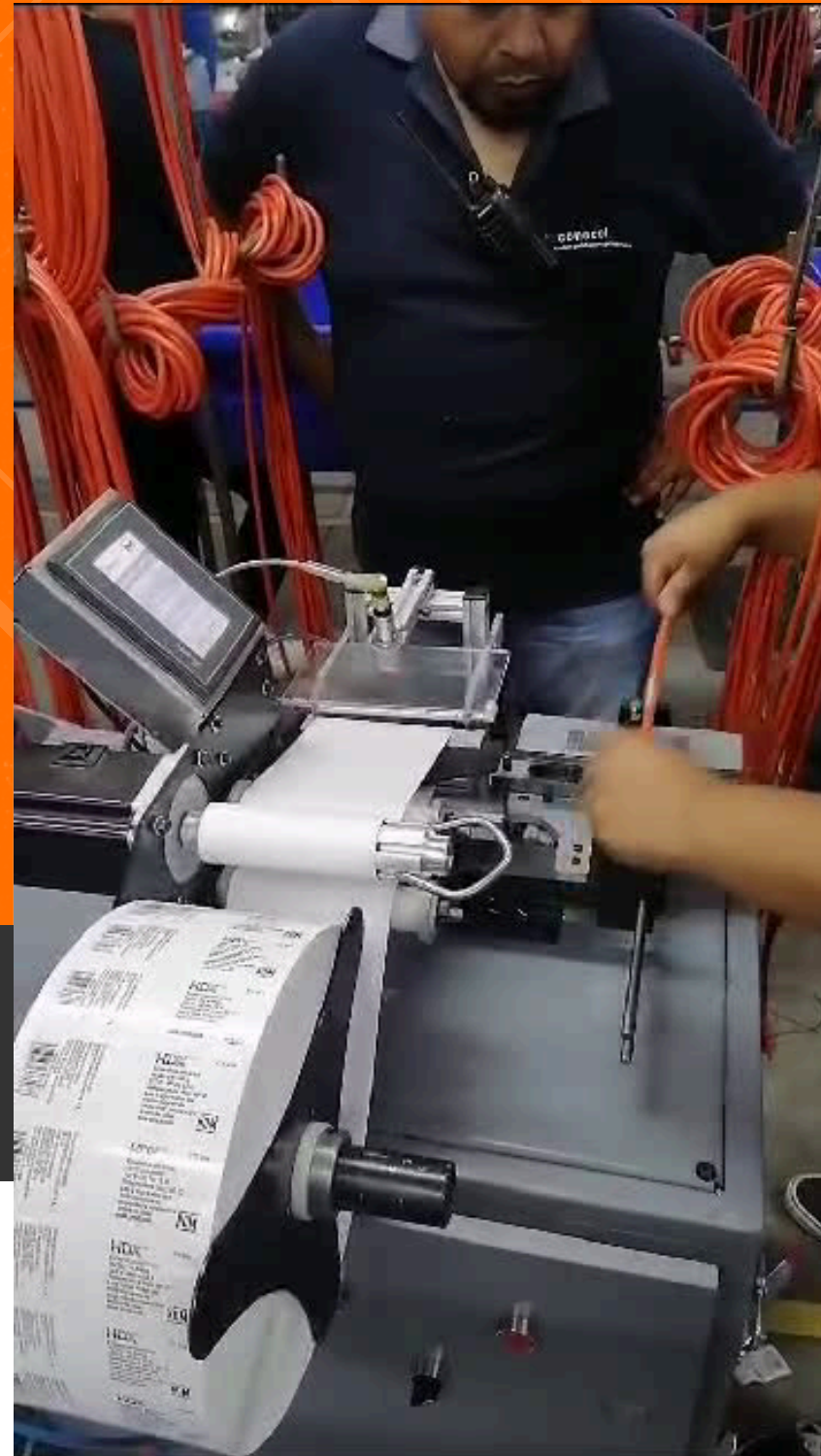
DISEÑO Y FABRICACIÓN DE BLOQUERA

Diseño mecánico y automatización





MATERIALIZA

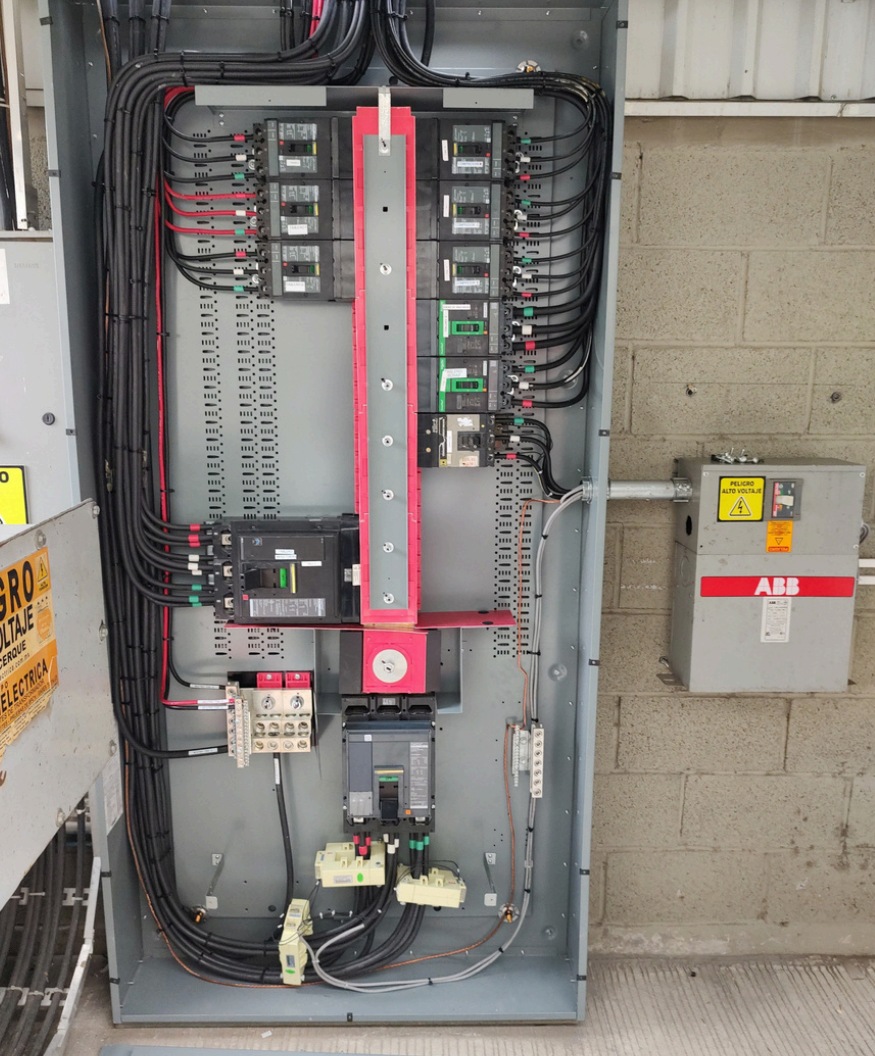


APLICADOR DE ETIQUETAS

Diseño mecánico y automatización

Diseño de etiquetadora automáticas para arneses eléctricos. Con detección de código QR o de barras para validación de número de parte.





MATERIALIZA

TABLEROS DE DISTRIBUCIÓN E INSTALACIONES ELÉCTRICAS

Desarrollo de proyectos eléctricos, Instalación de tubería eléctrica, charolas, ductos, tableros de distribución. Cálculos de cargas y selección de cableado.





TELÉFONO

(+52) 461 183 5540

EMAIL

dbarradas@materializamx.com

DIRECCIÓN

Manuel Orozco y Berra #1059, Residencial Tecnológico. Celaya, Gto.