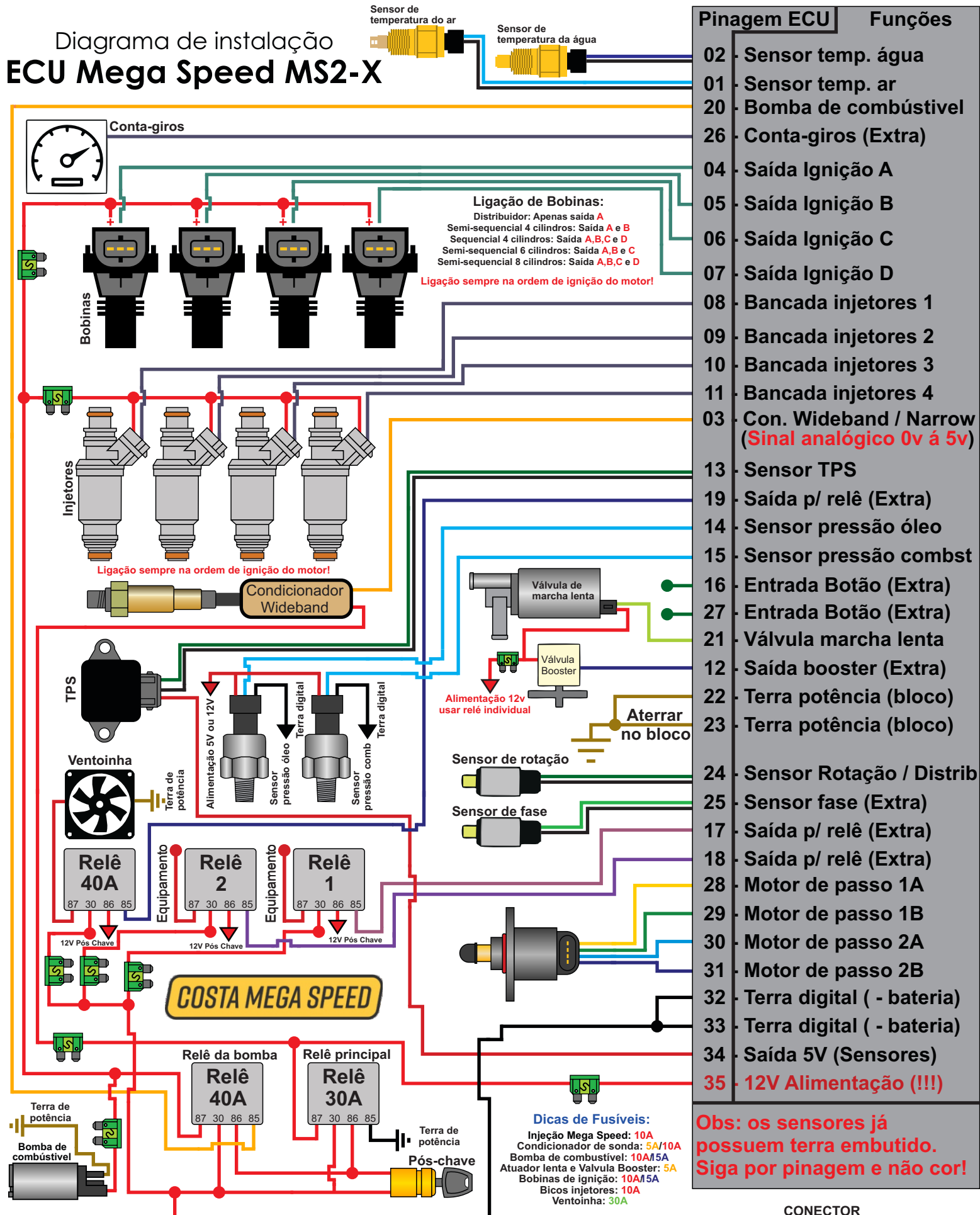


Diagrama de instalação ECU Mega Speed MS2-X



| Pinagem ECU | Funções |
|-------------|--|
| 02 | Sensor temp. água |
| 01 | Sensor temp. ar |
| 20 | Bomba de combustível |
| 26 | Conta-giros (Extra) |
| 04 | Saída Ignição A |
| 05 | Saída Ignição B |
| 06 | Saída Ignição C |
| 07 | Saída Ignição D |
| 08 | Bancada injetores 1 |
| 09 | Bancada injetores 2 |
| 10 | Bancada injetores 3 |
| 11 | Bancada injetores 4 |
| 03 | Con. Wideband / Narrow (Sinal analógico 0v á 5v) |
| 13 | Sensor TPS |
| 19 | Saída p/ relê (Extra) |
| 14 | Sensor pressão óleo |
| 15 | Sensor pressão combst |
| 16 | Entrada Botão (Extra) |
| 27 | Entrada Botão (Extra) |
| 21 | Válvula marcha lenta |
| 12 | Saída booster (Extra) |
| 22 | Terra potência (bloco) |
| 23 | Terra potência (bloco) |
| 24 | Sensor Rotação / Distrib |
| 25 | Sensor fase (Extra) |
| 17 | Saída p/ relê (Extra) |
| 18 | Saída p/ relê (Extra) |
| 28 | Motor de passo 1A |
| 29 | Motor de passo 1B |
| 30 | Motor de passo 2A |
| 31 | Motor de passo 2B |
| 32 | Terra digital (- bateria) |
| 33 | Terra digital (- bateria) |
| 34 | Saída 5V (Sensores) |
| 35 | 12V Alimentação (!!!) |

Dicas de Fusíveis:
 Injeção Mega Speed: 10A
 Condicionador de sonda: 5A/10A
 Bomba de combustível: 10A/5A
 Atuador lento e Valvula Booster: 5A
 Bobinas de ignição: 10A/5A
 Bicos injetores: 10A
 Ventoinha: 30A

O b s e r v a ç õ e s :

- 1- Todos os fios pretos são terras digitais até os trançados.
- 2- Utilize sempre multimetro e caneta de polaridade.
- 3- Cuidado para não confundir pino 34 com 35 (pós chave).
- 4- Em caso de dúvidas entre em contato com o suporte.
- 5- Entradas de Botão e Saídas de Relês são sinais NEGATIVOS.
- 6- Funções extras está listado na etiqueta enviado junto a ECU.
- 7- Todo pino 86 dos relês devem ser ligados em pós chave.

