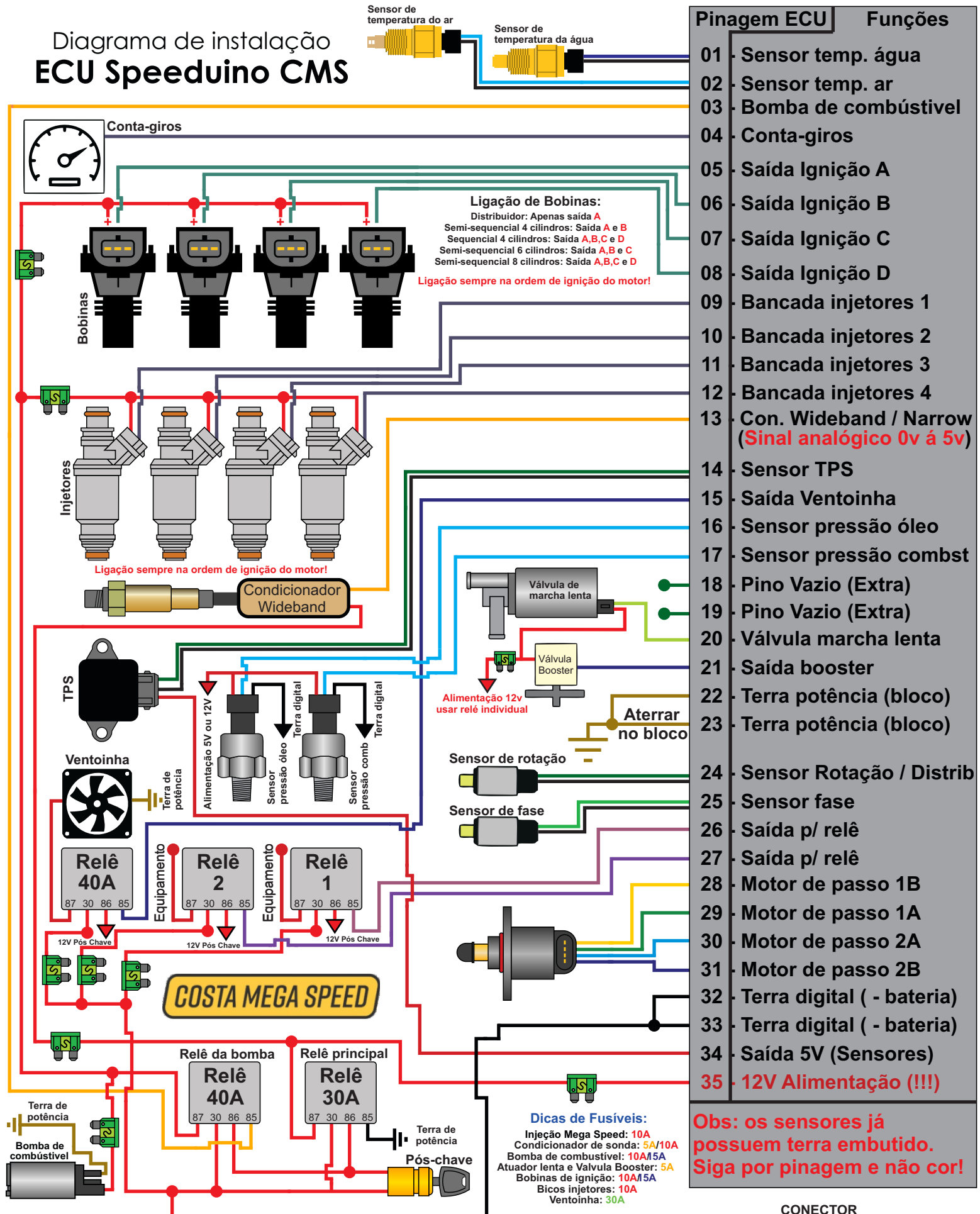


Diagrama de instalação ECU Speeduino CMS



Pinagem ECU	Funções
01	Sensor temp. água
02	Sensor temp. ar
03	Bomba de combustível
04	Conta-giros
05	Saída Ignição A
06	Saída Ignição B
07	Saída Ignição C
08	Saída Ignição D
09	Bancada injetores 1
10	Bancada injetores 2
11	Bancada injetores 3
12	Bancada injetores 4
13	Con. Wideband / Narrow (Sinal analógico 0v á 5v)
14	Sensor TPS
15	Saída Ventoinha
16	Sensor pressão óleo
17	Sensor pressão combst
18	Pino Vazio (Extra)
19	Pino Vazio (Extra)
20	Válvula marcha lenta
21	Saída booster
22	Terra potência (bloco)
23	Terra potência (bloco)
24	Sensor Rotação / Distrib
25	Sensor fase
26	Saída p/ relé
27	Saída p/ relé
28	Motor de passo 1B
29	Motor de passo 1A
30	Motor de passo 2A
31	Motor de passo 2B
32	Terra digital (- bateria)
33	Terra digital (- bateria)
34	Saída 5V (Sensores)
35	12V Alimentação (!!!)

Dicas de Fusíveis:
 Injeção Mega Speed: 10A
 Condicionador de sonda: 5A/10A
 Bomba de combustível: 10A/5A
 Atuador lento e Valvula Booster: 5A
 Bobinas de ignição: 10A/5A
 Bicos injetores: 10A
 Ventoinha: 30A

O b s e r v a ç õ e s :

- 1- Todos os fios pretos são terras digitais até os trançados.
- 2- Utilize sempre multimetro e caneta de polaridade.
- 3- Cuidado para não confundir pino 34 com 35 (pós chave).
- 4- Em caso de dúvidas entre em contato com o suporte.
- 5- Entradas de Botão e Saídas de Relés são sinais NEGATIVOS.
- 6- Funções extras está listado na etiqueta enviado junto a ECU.
- 7- Todo pino 86 dos relés devem ser ligados em pós chave.

