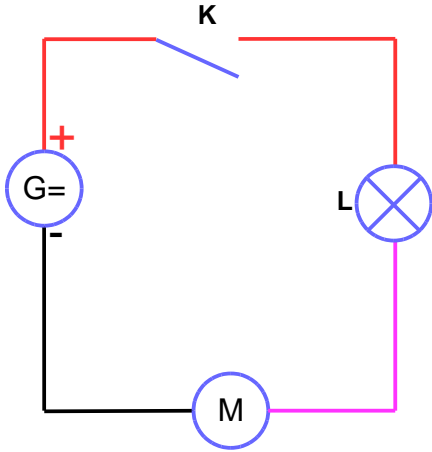


Nom Prénom	Compte rendu TP1	21 février 2025
Nom Prénom	Tensions aux bornes des dipôles dans un circuit	Classe :

Matériel :

1° Circuit ouvert

Schéma du circuit ouvert :

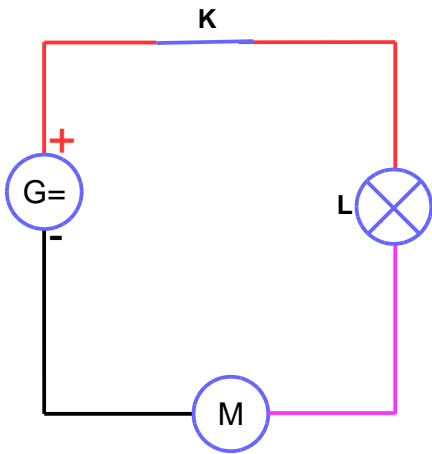


Circuit ouvert	Générateur	Interrupteur	Lampe	Moteur
----------------	------------	--------------	-------	--------

Observation 1 :

2° Circuit fermé

Schéma du circuit fermé :



Circuit ouvert	Générateur	Interrupteur	Lampe	Moteur
----------------	------------	--------------	-------	--------

Observation 2 :

3. Conclusion :