



## SISTEMA DOCK LIGHT ARTICULADO MODELO BS-4000S

### ILUMINAÇÃO DE ALTA PERFORMANCE E SEGURANÇA PARA DOCAS LOGÍSTICAS

Este sistema articula iluminação LED de elite com uma estrutura mecânica ultra robusta, projetada especificamente para suportar o ambiente exigente e os impactos comuns nas operações de carga e descarga. Garante total visibilidade no interior de veículos, reduzindo riscos e aumentando a produtividade.

---

## 1. ENGENHARIA MECÂNICA DE ALTA RESISTÊNCIA (SÉRIE REFORÇADA)

### Robustez Estrutural e Alcance Operacional

O braço articulado é construído em perfil robusto de aço carbono com tubos quadrados de 40mm x 40mm. Esta secção transversal ampliada confere resistência máxima a impactos e vibrações, garantindo estabilidade mesmo quando totalmente estendido. Com um comprimento total de **1500mm**, o sistema proporciona um alcance ideal para iluminação profunda no interior de carretas e contêineres.

### Acabamento Epóxi "Amarelo Segurança"

Para uma proteção superior contra abrasão, riscos e corrosão em ambientes severos, o braço recebe um acabamento em pintura eletrostática epóxi na cor **Amarelo Segurança**. Esta escolha de cor aumenta a visibilidade do equipamento na doca, reduzindo o risco de colisões acidentais por empilhadeiras ou caminhões.

---

## 2. PERFORMANCE LUMINOSA E CONFORMIDADE NORMATIVA

### Tecnologia LED Superior e Eficiência

A luminária LED integrada de **50W** oferece uma ultra luminosidade de **5.500 lúmens**, garantindo total clareza e precisão visual com baixo consumo energético. *Este equipamento foi rigorosamente avaliado pelo INMETRO, sendo um sistema único em conformidade com as exigências normativas vigentes.*

Technosolution & Dock Light

Fone: (11) 3501-8246 | WhatsApp: (11) 99304-7125

E-mail: [comercial@docklight.com.br](mailto:comercial@docklight.com.br) CNPJ: 24.445.524/0001-54

### **Proteção Total IP67**

Projetada para resistir a ambientes severos, a luminária possui grau de proteção **IP67**. É totalmente vedada contra poeira e resistente a jatos fortes de água, incluindo submersão temporária. Ideal para áreas externas e lavagem com alta pressão.

( ) *Opcional: Disponível também na versão de 100W (consultar).*

---

## **3. FACILIDADE OPERACIONAL E SUPORTE TÉCNICO**

### **Instalação "Plug & Play" e Controle Integrado**

O sistema opera em tensão **Bivolt Automático (100V-277V)**, facilitando a instalação em qualquer rede elétrica industrial. Vem equipado com cabo de alimentação de 2,5m e plugue padrão NBR (WEG). Possui interruptor liga/desliga da luminária integrado diretamente ao corpo do equipamento para fácil acesso do operador.

### **Fabricação Nacional e Suporte Garantido**

Fabricação 100% nacional com tecnologia brasileira. Isso garante suporte técnico especializado, reposição imediata de peças e total rastreabilidade do equipamento. "Tranquilidade e confiança fazem a diferença."

---

## **PRINCIPAIS BENEFÍCIOS TÉCNICOS E OPERACIONAIS**

- **Aumento de Segurança:** Redução de acidentes e erros na conferência de carga devido à alta visibilidade.
- **Melhoria na Produtividade:** Operações de carga/descarga mais ágeis e eficientes.
- **Durabilidade Extrema:** Construção reforçada e proteção IP67 minimizam paradas e manutenção.
- **Baixo Custo Operacional:** Tecnologia LED eficiente e longa vida útil.

**TABELA TÉCNICA (Sugerida para o final do documento):**

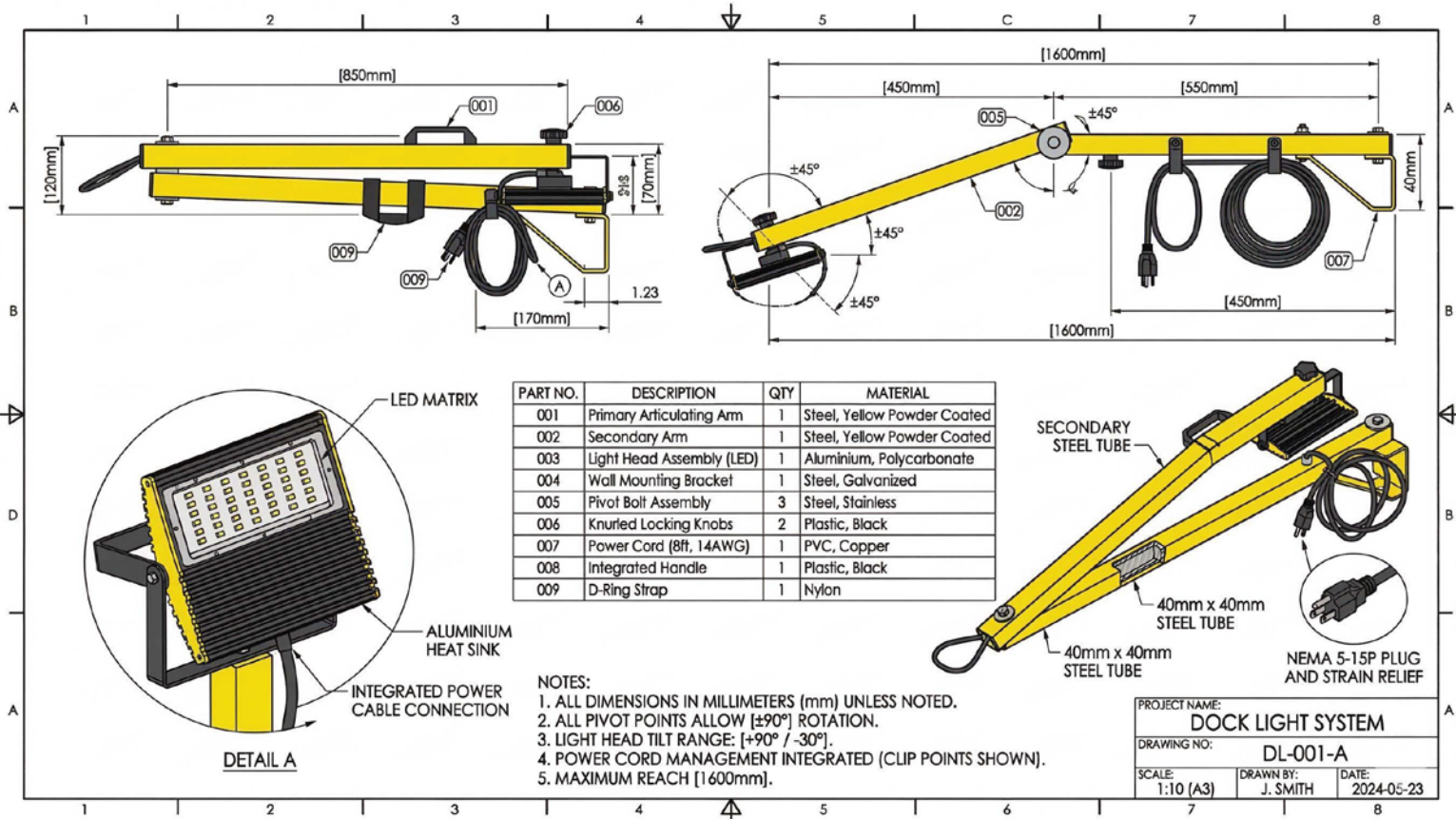
Parâmetro Técnico	Especificação (BS-4000S - Série Reforçada)
Tensão de Operação	Bivolt Automático (110V - 277V)
Potência da Luminária LED	50 W (Opção 100W)
Fluxo Luminoso (LED)	5.500 lúmens (Consultar opção 100W)
Grau de Proteção Luminária	IP67
Conformidade Normativa	Avaliado pelo INMETRO
Alcance Máximo Braço	1500 mm
Material Braço/Acabamento	Aço Carbono / Pintura Epóxi Amarelo Segurança
Tamanho Perfil Braço	40mm x 40mm
Tipo Interruptor	Gangorra Liga/Desliga Integrado
Cabo de Alimentação	2,5m com Plugue NBR - WEG
Temperatura de Operação	Ambiente Industrial Padrão



# SISTEMA DOCK LIGHT ARTICULADO MODELO BS-4000S



## DOCK LIGHT MODELO BS-4000S



### Technosolution & Dock Light

Fone: (11) 3501-8246 | WhatsApp: (11) 99304-7125

E-mail: [comercial@docklight.com.br](mailto:comercial@docklight.com.br) CNPJ: 24.445.524/0001-54