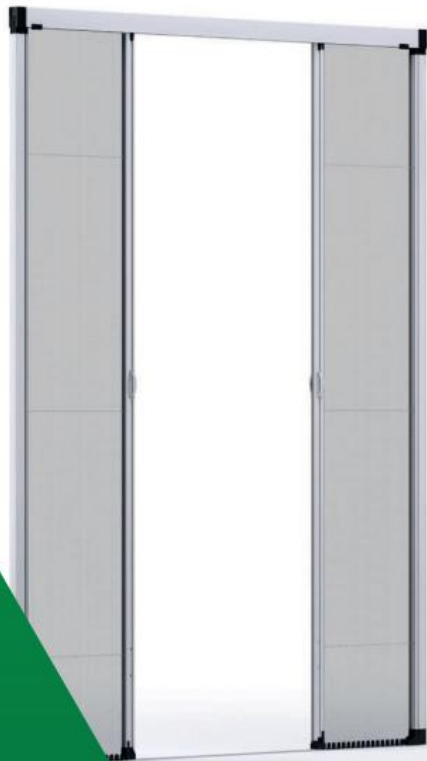


CATÁLOGO Y TARIFAS 2026



erurban
mosquiteras

PUERTAS



ROYAL 32 PLUS



PLISADA

ROYAL 32 PLUS

UNA SOLA HOJA LATERAL CABLE ACERO INOX

BLANCO

+ colores disponibles (bajo presupuesto).

ALTURA	ANCHO								
	800mm	900mm	1000mm	1300mm	1600mm	1900mm	2200mm	2500mm	2800mm
HASTA									
2000mm	200	203	205	219	235	250	270	292	304
2200mm	207	209	212	225	241	257	276	293	307
2400mm	214	216	219	232	248	263	283	299	311
2500mm	218	220	223	237	255	272	289	306	317
2600mm	221	224	226	241	259	276	292	309	321
2700mm	225	227	229	244	262	279	295	315	327
2800mm	228	230	233	247	265	283	299	316	328
3000mm	235	237	240	254	272	289	306	323	334



PLISADA

ROYAL 32 PLUS

UNA SOLA HOJA BILATERAL CABLE ACERO INOX

BLANCO

+ colores disponibles (bajo presupuesto).

ALTURA	ANCHO								
	800mm	900mm	1000mm	1300mm	1600mm	1900mm	2200mm	2500mm	2800mm
HASTA									
2000mm	220	223	226	241	258	275	297	321	334
2200mm	228	230	233	248	266	282	303	322	338
2400mm	235	238	240	255	273	290	311	329	349
2500mm	239	242	245	261	281	300	317	336	355
2600mm	243	246	249	265	284	303	321	340	359
2700mm	247	250	252	268	288	307	325	346	366
2800mm	251	253	256	272	292	311	329	348	367
3000mm	258	261	264	280	299	318	336	355	374

ROYAL 22 PLUS



PLISADA

ROYAL 22 PLUS

UNA SOLA HOJA LATERAL CABLE ACERO INOX

BLANCO

+ colores disponibles (bajo presupuesto).

ALTURA	ANCHO								
	HASTA	800 mm	900 mm	1000 mm	1300 mm	1600 mm	1900 mm	2200 mm	2500 mm
2000 mm		190	203	205	207	223	237	256	277
2200 mm		196	209	212	214	229	243	262	280
2400 mm		203	216	219	220	235	250	268	284
2500 mm		206	220	223	225	242	258	274	290
2600 mm		210	224	226	228	245	262	277	293
2700 mm		213	227	229	231	248	265	280	299
2800 mm		216	230	233	235	252	268	283	300
3000 mm		223	237	240	241	258	274	290	306



PLISADA

ROYAL 22 PLUS

UNA SOLA HOJA BILATERAL CABLE ACERO INOX

BLANCO

+ colores disponibles (bajo presupuesto).

ALTURA	ANCHO								
	HASTA	800 mm	900 mm	1000 mm	1300 mm	1600 mm	1900 mm	2200 mm	2500 mm
2000 mm		209	211	214	228	245	261	282	305
2200 mm		216	218	221	235	252	268	288	308
2400 mm		223	225	228	242	259	275	295	312
2500 mm		227	230	232	247	266	284	301	319
2600 mm		231	233	236	251	270	288	305	323
2700 mm		234	237	239	254	273	291	308	329
2800 mm		238	240	243	258	277	295	312	330
3000 mm		245	247	250	265	284	302	319	337

PLISADA IMPERIAL 22



PLISADA

IMPERIAL 22

UNA SOLA HOJA LATERAL CON HILOS INFERIORES INVISIBLES

BLANCO

+ colores disponibles (bajo presupuesto).

ALTURA	ANCHO							
	800mm	900mm	1000mm	1300mm	1600mm	1900mm	2200mm	2500mm
HASTA								
2000mm	158	160	162	178	195	212	234	252
2200mm	164	166	168	184	202	218	240	259
2400mm	171	172	174	191	208	224	246	265
2500mm	177	179	180	196	216	233	253	272
2600mm	180	182	184	199	219	236	256	275
2700mm	183	185	187	202	222	240	259	278
2800mm	186	188	190	205	226	243	262	285
3000mm	193	194	196	211	232	249	269	288



PLISADA

IMPERIAL 22

UNA SOLA HOJA BILATERAL CON HILOS INFERIORES INVISIBLES

BLANCO

+ colores disponibles (bajo presupuesto).

ALTURA	ANCHO							
	800mm	900mm	1000mm	1300mm	1600mm	1900mm	2200mm	2500mm
HASTA								
2000mm	186	188	190	207	224	240	262	281
2200mm	193	195	196	213	230	247	268	287
2400mm	199	201	203	219	236	252	275	293
2500mm	205	207	209	224	245	262	281	300
2600mm	209	210	212	227	248	265	285	304
2700mm	212	213	215	230	251	268	288	307
2800mm	215	217	218	234	254	271	291	313
3000mm	221	223	225	240	260	277	297	316

PLISADA IMPERIAL 15



INSTALACIÓN HORIZONTAL

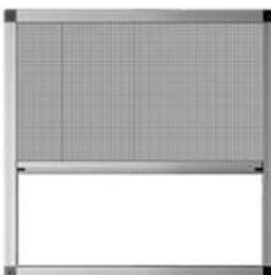
IMPERIAL 15 HORIZONTAL

BLANCO



+ colores disponibles (bajo presupuesto).

ALTO \ ANCHO (mm)	600	800	1000	1200
800	85	87	98	106
1000	87	92	103	111
1400	97	103	113	121
1600	103	109	119	127
1800	108	114	124	132
2000	114	119	130	138
2200	119	125	135	142
2400	124	139	149	158
2600	130	144	154	164
2800	135	150	159	169
3000	141	155	165	174



INSTALACIÓN VERTICAL

IMPERIAL 15 VERTICAL

BLANCO



+ colores disponibles (bajo presupuesto).

VERTICAL 15 CON CLIPS

AP1C15V

ALTO / ANCHO (mm)	600	800	1000	1200	1400	1600
1000	84	89	100	108	118	128
1400	94	100	110	118	128	138

VERTICAL 15 MONTAJE EXTERNO

AP1E15V

ALTO/ ANCHO (mm)	600	800	1000	1200	1400	1600
1000	84	89	100	108	118	128
1400	94	100	110	118	128	138
1600	100	106	116	124	134	144

PLISSE



PLISSE UNA SOLA HOJA LATERAL

BLANCO



+ colores disponibles (bajo presupuesto).

CON DOBLE CADENA ARRIBA | ABAJO

ALTURA	ANCHO			
	> 960 mm	> 1300 mm	> 1500 mm	> 1900 mm
1941-1970 mm	204,06	220,90	240,90	PANEL 2
1971-2000 mm	204,06	220,90	240,90	PANEL 2
2001-2030 mm	204,06	220,90	240,90	PANEL 2
2031-2060 mm	204,06	220,90	240,90	291,70
2061-2090 mm	204,06	220,90	240,90	291,70
2091-2120 mm	206,44	223,28	243,28	291,70
2121-2150 mm	206,44	223,28	243,28	291,70
2151-2180 mm	206,44	223,28	243,28	291,70
2181-2210 mm	206,44	223,28	243,28	291,70
2211-2240 mm	206,44	223,28	243,28	291,70
2241-2270 mm	208,81	225,65	245,65	296,18
2271-2300 mm	208,81	225,65	245,65	296,18
2301-2330 mm	208,81	225,65	245,65	296,18
2331-2360 mm	208,81	225,65	245,65	296,18
2361-2390 mm	208,81	225,65	245,65	296,18
2391-2420 mm	208,81	225,65	245,65	296,18
2421-2440 mm	208,81	225,65	245,65	296,18

PANEL 2

ALTURA	ANCHO
	> 1900 mm
1941-1960 x 1820 mm	287,22
1961-1980 x 1840 mm	287,22
1981-2000 x 1860 mm	287,22
2001-2020 x 1880 mm	287,22
2021-2040 x 1900 mm	291,70



PLISSE
DOS HOJAS CENTRAL
CON DOBLE CADENA
ARRIBA-ABAJO

BLANCO

+ colores disponibles (bajo presupuesto).

CON DOBLE CADENA ARRIBA | ABAJO

PLISSE

ALTURA	ANCHO			
	> 1920 mm	> 2600 mm	> 3000 mm	> 3800 mm
1941-1970 mm	387,42	421,10	481,80	PANEL 2
1971-2000 mm	387,42	421,10	481,80	PANEL 2
2001-2030 mm	387,42	421,10	481,80	PANEL 2
2031-2060 mm	387,42	421,10	481,80	562,26
2061-2090 mm	387,42	421,10	481,80	562,26
2091-2120 mm	391,74	425,42	486,56	562,26
2121-2150 mm	391,74	425,42	486,56	562,26
2151-2180 mm	391,74	425,42	486,56	562,26
2181-2210 mm	391,74	425,42	486,56	562,26
2211-2240 mm	391,74	425,42	486,56	562,26
2241-2270 mm	396,21	429,89	491,30	570,95
2271-2300 mm	396,21	429,89	491,30	570,95
2301-2330 mm	396,21	429,89	491,30	570,95
2331-2360 mm	396,21	429,89	491,30	570,95
2361-2390 mm	396,21	429,89	491,30	570,95
2391-2420 mm	396,21	429,89	491,30	570,95
2421-2440 mm	396,21	429,89	491,30	570,95

PANEL 2

ALTURA	ANCHO
	> 3800 mm
1941-1960 x 1820 mm	553,74
1961-1980 x 1840 mm	553,74
1981-2000 x 1860 mm	553,74
2001-2020 x 1880 mm	553,74
2021-2040 x 1900 mm	562,26

EL GRECO



PLISADA
EL GRECO
UNA SOLA HOJA LATERAL

BLANCO



+ colores disponibles (bajo presupuesto).

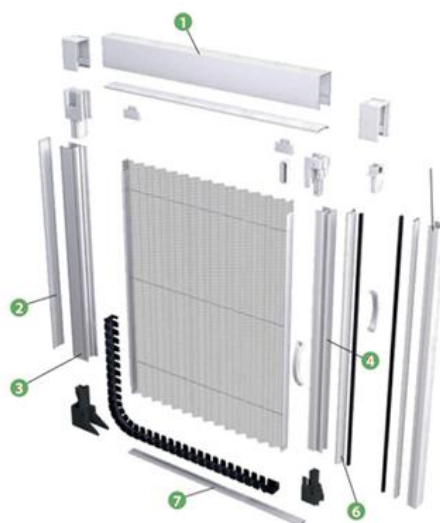
CON CADENA INFERIOR E HILOS SUPERIORES

ALTURA	ANCHO			
	> 960 mm	> 1300 mm	> 1500 mm	> 1900 mm
1941-1970 mm	181,61	196,60	214,40	PANEL 2
1971-2000 mm	181,61	196,60	214,40	PANEL 2
2001-2030 mm	181,61	196,60	214,40	PANEL 2
2031-2060 mm	181,61	196,60	214,40	259,61
2061-2090 mm	181,61	196,60	214,40	259,61
2091-2120 mm	183,73	198,72	216,52	259,61
2121-2150 mm	183,73	198,72	216,52	259,61
2151-2180 mm	183,73	198,72	216,52	259,61
2181-2210 mm	183,73	198,72	216,52	259,61
2211-2240 mm	183,73	198,72	216,52	259,61
2241-2270 mm	185,84	200,83	218,63	263,60
2271-2300 mm	185,84	200,83	218,63	263,60
2301-2330 mm	185,84	200,83	218,63	263,60
2331-2360 mm	185,84	200,83	218,63	263,60
2361-2390 mm	185,84	200,83	218,63	263,60
2391-2420 mm	185,84	200,83	218,63	263,60
2421-2440 mm	185,84	200,83	218,63	263,60

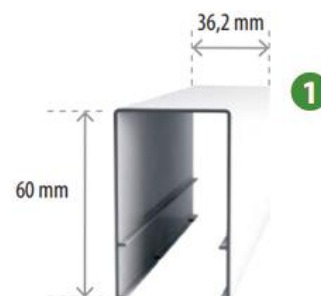
PANEL 2

ALTURA	ANCHO
	> 1900 mm
1941-1960 x 1820 mm	255,63
1961-1980 x 1840 mm	255,63
1981-2000 x 1860 mm	255,63
2001-2020 x 1880 mm	255,63
2021-2040 x 1900 mm	259,61

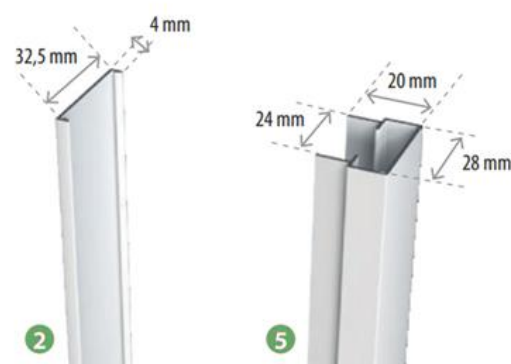
PLISADA CON CADENA



Perfil Guía Superior



Perfil Lateral Paredes



- 1 Perfil guía superior
- 2 Soporte
- 3 Perfil recogedor
- 4 Deslizador
- 5 Perfil lateral pared
- 6 Final imán
- 7 Perfil guía inferior

La mosquitera plisada se instala perfectamente en puertas, balcones, terrazas, patios o jardines. La malla plisada negra ofrece una visión casi transparente y tiene un aspecto elegante y decorativo.

El sistema oculto de cadenas y su recogida en acordeón hacen que su uso sea funcional y práctico. Evita la entrada de insectos sin perder la estética de tu decoración.

Disponible en todos los colores RAL, imitación madera y foliados.

TABLA 684 | L. BLANCO

	800	900	1000	1100	1200	1300	1400	1500
2050	205,90	226,26	233,76	241,33	254,26	261,75	259,90	267,40
2200	210,97	231,33	238,83	246,40	259,33	266,83	264,97	272,47
2350	215,97	236,40	243,90	251,47	264,40	271,90	270,04	277,54
2500	221,04	241,47	248,97	256,54	269,47	276,97	275,04	282,61

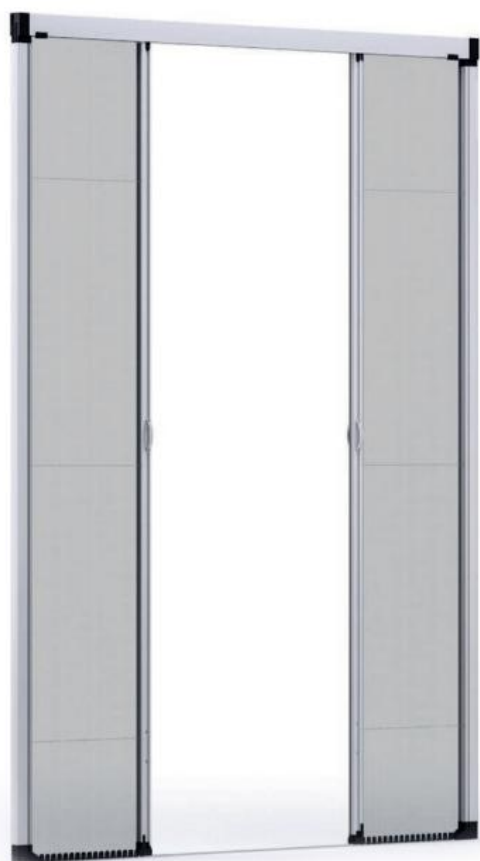
TABLA 685 | RAL ESTÁNDAR | L. BRONCE - PLATA - INOX

	800	900	1000	1100	1200	1300	1400	1500
2050	213,05	233,54	241,19	248,83	261,90	269,54	267,75	275,40
2200	218,62	239,11	246,76	254,40	267,40	275,11	273,32	280,97
2350	224,12	244,61	252,26	259,90	272,97	280,61	278,82	286,47
2500	229,69	250,18	257,83	265,47	278,47	283,11	284,32	292,04

TABLA 686 | MADERA

	800	900	1000	1100	1200	1300	1400	1500
2050	232,19	252,97	260,97	268,90	282,25	290,25	288,75	296,75
2200	238,97	259,83	267,75	275,75	289,11	297,04	295,61	303,54
2350	245,83	266,61	274,61	282,54	295,89	303,82	302,39	310,32
2500	252,61	273,47	281,39	289,39	302,75	310,68	309,18	317,18

PLISADA CON CADENA DOBLE

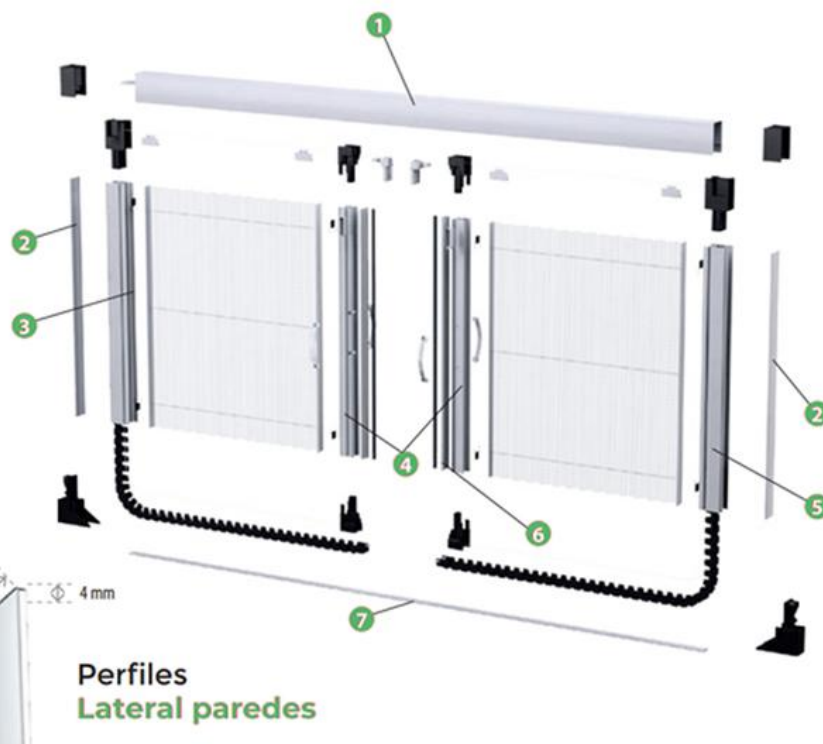


- 1 Perfil guía superior
- 2 Soporte
- 3 Perfil recogedor
- 4 Deslizador
- 5 Perfil lateral pared
- 6 Final imán
- 7 Perfil guía inferior

Perfil
Guía superior



Perfiles
Lateral paredes



(*) Alto siempre debe de superar como mínimo 200mm el ancho.

TABLA 687 | L. BLANCO

	1400	1600	1800	2000	2200	2400	2600	2800	3000
2050	389,67	404,67	455,16	470,59	486,01	501,44	516,51	512,37	527,79
2200	397,67	412,74	463,23	478,66	494,08	509,51	524,58	520,37	535,79
2350	405,74	420,81	471,23	486,66	502,08	517,51	532,58	528,44	543,86
2500	413,74	428,81	479,30	494,73	510,15	525,58	540,65	536,51	551,93

TABLA 688 | RAL ESTÁNDAR | L.BRONCE - PLATA - INOX

	1400	1600	1800	2000	2200	2400	2600	2800	3000
2050	404,59	419,88	470,59	486,23	501,87	517,51	532,79	528,87	544,58
2200	413,38	428,66	479,37	495,01	510,65	526,37	541,65	537,72	553,36
2350	422,24	437,52	488,23	503,87	519,51	535,15	550,43	546,51	562,15
2500	431,02	446,30	497,01	512,65	528,29	544,01	559,29	555,36	571,00

TABLA 689 | MADERA

	1400	1600	1800	2000	2200	2400	2600	2800	3000
2050	436,23	452,16	503,51	519,79	536,08	552,36	568,29	564,93	581,22
2200	447,16	463,09	514,44	530,72	547,01	563,29	579,22	575,93	592,14
2350	458,09	474,01	525,37	541,65	557,93	574,22	590,14	586,86	603,14
2500	469,09	484,94	536,29	552,58	568,86	585,14	601,07	597,79	614,07



TELA LISA
TITANIUM
UNA SOLA HOJA LATERAL

BLANCO



+ colores disponibles (bajo presupuesto).
CON CADENA INFERIOR Y FLEJE SUPERIOR

TITANIUM

ALTURA	ANCHO				
	HASTA	800 mm	1000 mm	1200 mm	1400 mm
1800 mm	211	224	236	248	259
1900 mm	218	230	242	254	266
2200 mm	237	249	261	273	285
2300 mm	243	256	267	280	291
2400 mm	250	262	274	286	298
2500 mm	256	268	280	292	304
2600 mm	262	275	286	299	310
2700 mm	269	280	293	305	317
2800 mm	275	287	299	311	323
2900 mm	281	294	304	318	329



TELA LISA
TITANIUM
DOS HOJAS CENTRAL

BLANCO



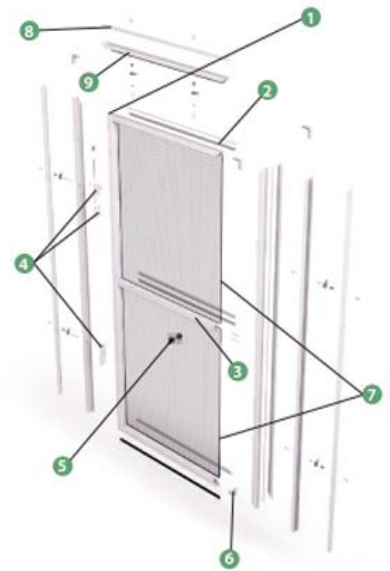
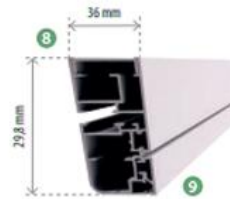
+ colores disponibles (bajo presupuesto).
CON CADENA INFERIOR Y FLEJE SUPERIOR

ALTURA	ANCHO				
	> 1600 mm	> 2000 mm	> 2400 mm	> 2800 mm	>3200 mm
2000 mm	446	471	495	519	542
2100 mm	459	484	507	532	555
2200 mm	472	497	520	544	568
2300 mm	484	509	533	557	580
2400 mm	497	522	546	570	593
2500 mm	510	535	558	582	606
2600 mm	522	547	571	595	619
2700 mm	535	559	584	608	631
2800 mm	548	573	596	621	644
2900 mm	561	585	607	633	657

PUERTA L-2020



- 1 Perfil hoja mosquitera
- 2 Perfil tapajuntas
- 3 Perfil intermedio
- 4 Bisagras
- 5 Pomo puerta
- 6 Escuadras
- 7 Goma perfil
- 8 Perfil compensador
- 9 Perfil marco puerta



SISTEMA DE BISAGRAS Retorno por muelle



TABLA 785 | L. BLANCO

	800	900	1000	1100	1200
2000	188,61	192,87	197,07	201,27	205,53
2100	219,18	223,44	227,64	231,90	236,10
2200	223,38	227,57	231,83	236,03	240,29
2300	227,51	231,77	235,96	240,16	244,42
2400	231,63	235,90	240,09	244,36	248,55
2500	235,83	240,03	244,29	248,48	252,75

TABLA 786 | RAL ESTÁNDAR | L. BRONCE - PLATA - INOX

	800	900	1000	1100	1200
2000	191,01	195,34	199,67	203,93	208,26
2100	221,71	226,04	230,30	234,63	238,89
2200	225,97	230,24	234,57	238,83	243,16
2300	230,17	234,50	238,83	243,09	247,42
2400	234,43	238,76	243,02	247,35	251,61
2500	238,69	242,96	247,29	251,55	255,88

TABLA 788 | MADERA

	800	900	1000	1100	1200
2000	270,93	277,79	284,65	291,51	298,43
2100	304,56	311,42	318,28	325,14	332,07
2200	311,75	318,61	325,47	332,40	339,26
2300	318,95	325,81	332,73	339,59	346,45
2400	326,14	333,07	339,93	346,79	353,65
2500	333,40	340,26	347,12	353,98	360,84

OPCIONES

CÓDIGO	DESCRIPCIÓN	PRECIO (neto)
00500032	Incremento ml. TEJIDO MOSQUIPOLEN	28,76 €/m ²
00500033	Incremento ml. TEJIDO VISION PLUS	6,63 €/m ²
00500047	Incremento MONTAJE PUERTA	55 €/ud

NOTA

En este tipo de pedidos será imprescindible indicar la apertura, es decir, si es:

- De izquierda a derecha hacia fuera.
- De derecha a izquierda hacia fuera.
- De izquierda a derecha hacia dentro.
- De derecha a izquierda hacia dentro.

Si no se especifica en pedidos, estas mosquiteras se enviarán desmontadas.

PUERTA DOBLE L-2020



PERFIL

Unión puertas



SISTEMA DE BISAGRAS

Retorno por muelle



TABLA 789 | L. BLANCO

	1200	1300	1400	1500	1600	1700	1800	1900	2000	2100	2200	2300	2400
2000	302,10	306,43	310,76	315,08	319,35	323,68	328,00	332,33	336,66	340,99	345,25	349,58	353,91
2100	361,04	365,37	369,70	373,96	378,29	382,62	386,95	391,28	395,54	399,87	404,20	408,52	412,85
2200	367,10	371,43	375,76	380,02	384,35	388,68	393,01	397,34	401,60	405,93	410,26	414,58	418,91
2300	373,16	377,49	381,82	386,08	390,41	394,74	399,07	403,40	407,66	411,99	416,32	420,65	424,97
2400	379,22	383,55	387,81	392,14	396,47	400,80	405,13	409,46	413,72	418,05	422,38	426,71	431,04
2500	385,28	389,61	393,87	398,20	402,53	406,86	411,19	415,45	419,78	424,11	428,44	432,77	437,10

TABLA 790 | RAL ESTÁNDAR | L. BRONCE - PLATA - INOX

	1200	1300	1400	1500	1600	1700	1800	1900	2000	2100	2200	2300	2400
2000	305,89	310,29	314,68	319,08	323,48	327,87	332,27	336,66	341,06	345,45	349,85	354,25	358,64
2100	364,97	369,36	373,76	378,15	382,55	386,95	391,34	395,74	400,13	404,53	408,92	413,32	417,72
2200	371,16	375,56	379,95	384,35	388,74	393,14	397,54	401,93	406,33	410,72	415,12	419,51	423,91
2300	377,42	381,82	386,21	390,54	394,94	399,33	403,73	408,12	412,52	416,92	421,31	425,71	430,10
2400	383,62	388,01	392,41	396,80	401,20	405,59	409,99	414,32	418,71	423,11	427,51	431,90	436,30
2500	389,81	394,21	398,60	403,00	407,39	411,79	416,18	420,58	424,97	429,37	433,77	438,16	442,49

TABLA 792 | MADERA

	1200	1300	1400	1500	1600	1700	1800	1900	2000	2100	2200	2300	2400
2000	432,03	439,03	445,95	452,95	459,94	466,87	473,86	480,79	487,78	494,70	501,70	508,69	515,62
2100	495,90	502,83	509,82	516,75	523,74	530,74	537,66	544,65	551,58	558,57	565,57	572,49	579,49
2200	506,83	513,82	520,75	527,74	534,73	541,66	548,65	555,58	562,57	569,56	576,49	583,48	590,41
2300	517,82	524,74	531,73	538,73	545,65	552,65	559,57	566,57	573,56	580,49	587,48	594,40	601,40
2400	528,74	535,73	542,72	549,65	556,64	563,57	570,56	577,56	584,48	591,47	598,40	605,39	612,39
2500	539,73	546,72	553,65	560,64	567,57	574,56	581,55	588,48	595,47	602,40	609,39	616,38	623,31

OPCIONES

CÓDIGO	DESCRIPCIÓN	PRECIO (neto)
00500032	Incremento ml. TEJIDO MOSQUIPOLEN	28,76 €/m2
00500033	Incremento ml. TEJIDO VISION PLUS	6,63 €/m2
00500047	Incremento MONTAJE PUERTA DOBLE	110 €/ud

NOTA

En este tipo de pedidos será imprescindible indicar la apertura, es decir, si es:

- Hacia fuera.
- Hacia dentro.

Si no se especifica en pedidos, estas mosquiteras se enviarán desmontadas.

PUERTA L-2005



La puerta mosquitera con marco está diseñada para adaptarse con el perfil de aluminio a cualquier hueco con descuadre, o accesos donde no se pueda instalar en hueco. Es muy práctica como segunda puerta para mascotas, y evitar que entren insectos u otros roedores. La estructura de aluminio de calidad mejora la durabilidad en caso de tener que resistir inclemencias de viento o agua.



TABLA 676 | L. BLANCO

	800	900	1000	1100	1200
2100	113,40	117,40	121,50	125,50	129,50
2200	116,20	120,20	124,30	128,30	132,40
2300	118,80	122,80	126,80	130,90	134,90
2400	121,50	125,50	129,50	133,60	137,60
2500	124,20	128,20	132,20	136,30	140,30

TABLA 677 | RAL ESTÁNDAR | L. BRONCE - PLATA - INOX

	800	900	1000	1100	1200
2100	126,60	131,30	136,00	140,70	145,40
2200	129,80	134,50	139,20	143,90	148,60
2300	132,70	137,40	142,10	146,80	151,50
2400	135,75	140,45	145,15	149,85	154,55
2500	138,80	143,50	148,20	152,90	157,60

TABLA 678 | MADERA

	800	900	1000	1100	1200
2100	146,50	152,20	157,90	163,70	169,40
2200	150,30	156,00	161,70	167,40	173,10
2300	153,70	159,50	165,20	170,90	176,60
2400	157,30	163,10	168,80	174,50	180,20
2500	160,90	166,70	172,40	178,10	183,80

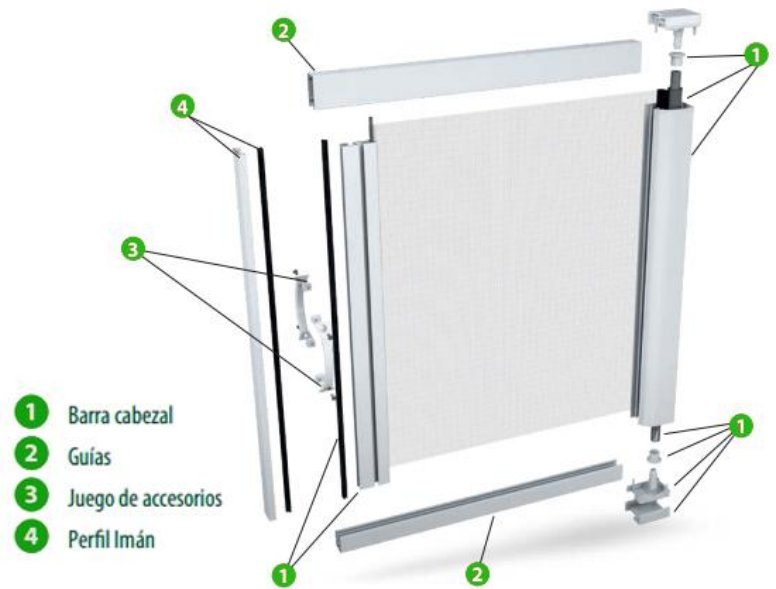
OPCIONES

CÓDIGO	DESCRIPCIÓN	PRECIO (neto)
00500032	Incremento ml. TEJIDO MOSQUIPOLEN	28,76 €/m2
00500033	Incremento ml. TEJIDO VISION PLUS	6,63 €/m2
00500047	Incremento MONTAJE PUERTA	55 €/ud
00500049	Incremento marco puerta blanco	14€ /ml x alto
00500050	Incremento marco puerta Ral Estándar, L/Bronce, L/Plata, L/Inox.	26€ /ml x alto
00500051	Incremento marco puerta madera	34€ /ml x alto

NOTA

Si no se especifica en pedidos, estas mosquiteras se enviarán desmontadas.

ENROLLABLE LATERAL L-2005



Cabezales DISPONIBLES

X-45mm | Y-58mm

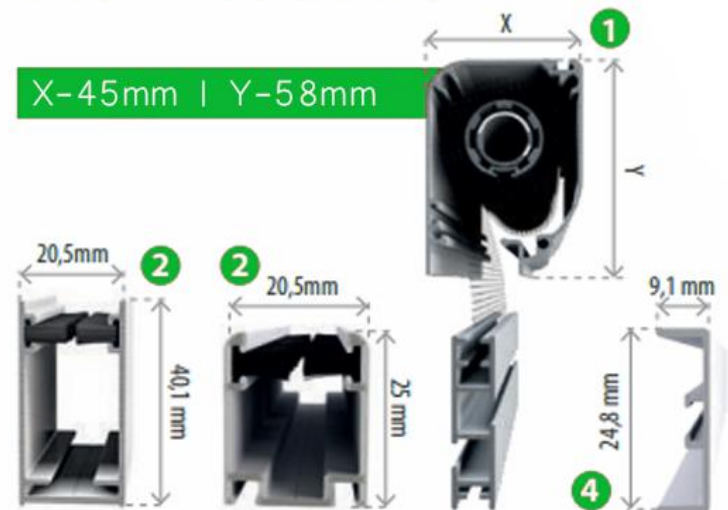


TABLA 613 | L. BLANCO

	800	900	1000	1100	1200
2000	91,13	92,20	93,42	94,49	95,56
2100	94,49	95,70	96,77	97,85	98,92
2200	97,99	99,06	100,13	101,20	102,27
2300	101,34	102,42	103,49	104,49	105,77

TABLA 614 | RAL ESTÁNDAR | PLATA

	800	900	1000	1100	1200
2000	100,99	102,27	103,77	105,06	106,34
2100	104,70	106,13	107,42	108,70	109,99
2200	108,56	109,84	111,13	112,42	113,70
2300	112,27	113,56	114,84	116,13	117,63

TABLA 615 | RAL SEMI ESTÁNDAR | BRONCE - INOX

	800	900	1000	1100	1200
2000	115,13	116,70	118,49	120,06	121,63
2100	119,34	121,13	122,70	124,27	125,84
2200	123,77	125,34	126,91	128,48	130,13
2300	127,98	129,56	131,13	132,77	134,48

TABLA 616 | MADERA

	800	900	1000	1100	1200
2000	116,06	117,63	119,41	121,06	122,63
2100	120,27	122,06	123,70	125,27	126,91
2200	124,70	126,34	127,91	129,56	131,20
2300	128,98	130,63	132,20	133,84	135,63

OPCIONES

CÓDIGO	DESCRIPCIÓN	PRECIO (neto)
00500032	Incremento ml. TEJIDO MOSQUIPOLEN	28,76 €/m2
00500033	Incremento ml. TEJIDO VISION PLUS	6,63 €/m2
00500048	Incremento TEJIDO BLACK-OUT	22,80 €/m2

NOTA

Para tejidos Black-out se instalará en cabezal de 45.

El tejido Black-out pierde su garantía cuando se instala en el exterior.

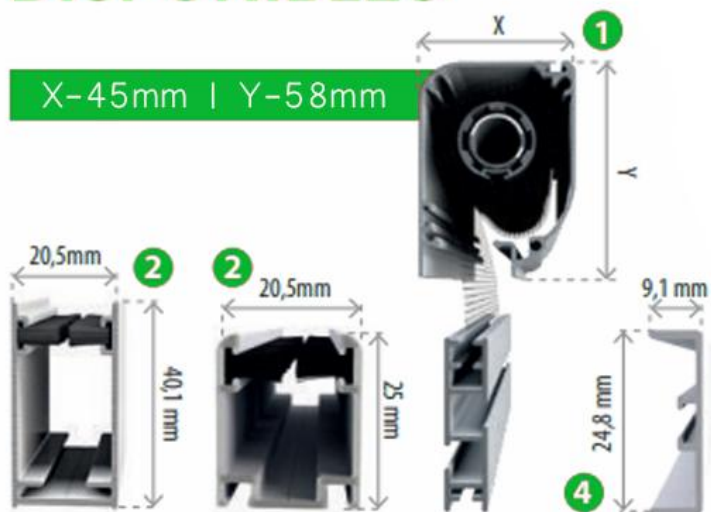
ENROLLABLE LATERAL DOBLE L-2005

PERFIL DE
CIERRE MAGNÉTICO



Cabezales
DISPONIBLES

X-45mm | Y-58mm



ENROLLABLE LATERAL DOBLE L-2005

TABLA 618 | L. BLANCO

	1400	1600	1800	2000	2200	2400
2000	180,12	182,26	184,40	186,80	189,12	191,42
2100	186,84	188,83	190,23	192,43	194,76	196,98
2200	193,54	195,89	198,14	200,54	202,87	204,29
2300	200,54	202,98	205,03	207,24	209,78	211,41

TABLA 619 | RAL ESTÁNDAR | PLATA

	1400	1600	1800	2000	2200	2400
2000	199,40	201,98	204,43	206,89	208,12	212,21
2100	206,84	209,12	211,56	213,98	217,87	221,12
2200	214,26	216,75	219,12	221,56	223,98	227,89
2300	222	224,12	226,65	229,76	231,32	235,12

TABLA 620 | RAL SEMI ESTÁNDAR | BRONCE - INOX

	1400	1600	1800	2000	2200	2400
2000	227,12	229,87	233,28	235,97	239,54	243,65
2100	235,54	238,89	241,45	243,97	247,65	251,65
2200	244,12	247,54	250,65	253,34	256,87	260,76
2300	252,82	255,43	259,23	262,69	265,23	268,81

TABLA 621 | MADERA

	1400	1600	1800	2000	2200	2400
2000	228,90	231,56	235,12	238,97	241,34	245,98
2100	237,40	240,12	243,57	247,43	250,75	253,45
2200	245,90	249,32	252,77	256,12	259,57	262,45
2300	254,90	258,12	262,43	265,87	269,35	272,98

OPCIONES

CÓDIGO	DESCRIPCIÓN	PRECIO (neto)
00500032	Incremento ml. TEJIDO MOSQUIPOLEN	28,76 €/m2
00500033	Incremento ml. TEJIDO VISION PLUS	6,63 €/m2
00500048	Incremento TEJIDO BLACK-OUT	22,80 €/m2

NOTA

Para tejidos Black-out se instalará en cabezal de 45.

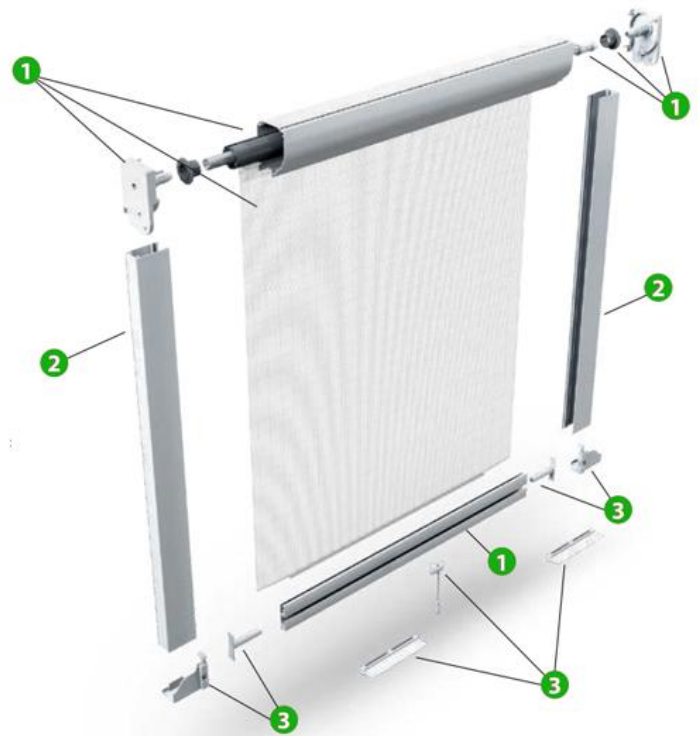
El tejido Black-out pierde su garantía cuando se instala en el exterior.

En el caso de que las medidas de cada partición sean desiguales habrá que indicar medida de izquierda y derecha, visto desde dentro.

VENTANAS



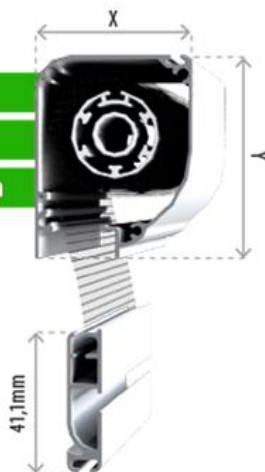
ENROLLABLE L-2005



X-34mm | Y-48 mm

X-39mm | Y-54 mm

X-45mm | Y-57,95 mm



**CABEZALES
DISPONIBLES**



TABLA 601 | L. BLANCO

	600	700	800	900	1000	1100	1200	1300	1400	1500	1600
600	37,28	40,07	43,14	45,99	48,85	51,71	54,49	57,56	63,14	65,99	68,99
700	38,50	41,57	44,35	47,21	50,07	52,92	55,99	58,78	64,35	67,42	70,28
800	39,92	42,78	45,64	48,49	51,35	54,35	57,21	60,06	65,85	68,63	71,49
900	41,21	44,07	46,92	49,71	52,78	55,64	58,49	61,49	67,06	69,92	72,78
1000	42,42	45,28	48,14	51,21	53,99	56,85	59,92	62,78	68,35	71,21	73,99
1100	43,71	46,57	49,57	52,42	55,28	58,28	61,14	63,99	69,56	72,42	75,42
1200	44,92	47,99	50,85	53,71	56,71	59,56	62,42	65,28	70,85	73,85	76,71
1300	46,42	49,21	52,07	55,14	57,99	60,85	63,64	66,49	72,28	75,13	77,99
1400	47,64	50,49	53,49	56,35	59,21	62,06	64,92	67,92	73,49	76,35	79,42
1500	48,92	51,92	54,78	57,64	60,49	63,35	66,35	69,21	74,78	77,78	80,63
1600	50,35	53,21	56,06	58,85	61,71	64,78	67,63	70,42	76,21	79,06	81,92
1700	53,14	56,14	59,21	62,28	65,49	68,56	71,63	74,85	80,63	83,70	86,70
1800	54,35	57,42	60,49	63,71	66,78	69,85	73,06	76,13	81,85	84,92	87,99
1900	55,64	58,71	61,92	64,99	67,99	71,28	74,28	77,35	83,13	86,20	89,42
2000	56,85	60,14	63,14	66,21	69,42	72,49	75,56	78,63	84,42	87,63	90,70
2100	58,28	61,35	64,42	67,63	70,71	73,78	76,78	79,85	85,85	88,85	91,92
2200	59,56	62,64	65,85	68,92	71,99	74,99	78,06	81,28	87,06	90,13	93,35
2300	60,85	64,06	67,13	70,13	73,21	76,28	79,49	82,56	88,35	91,56	94,63
2400	62,28	65,28	68,35	71,42	74,49	77,70	80,78	83,78	89,77	92,85	95,85

TABLA 602 | RAL ESTÁNDAR | PLATA

	600	700	800	900	1000	1100	1200	1300	1400	1500	1600
600	43,21	46,57	50,21	53,56	56,99	60,42	63,78	67,42	72,78	76,21	79,78
700	44,71	48,28	51,71	55,14	58,49	61,92	65,49	68,92	74,28	77,85	81,28
800	46,42	49,78	53,21	56,64	60,06	63,64	66,99	70,42	75,99	79,42	82,78
900	47,92	51,35	54,71	58,14	61,71	65,14	68,56	72,13	77,49	80,92	84,35
1000	49,42	52,85	56,28	59,85	63,28	66,63	70,21	73,63	78,99	82,42	85,85
1100	50,92	54,35	57,92	61,35	64,78	68,35	71,78	75,13	80,56	83,92	87,56
1200	52,49	56,06	59,49	62,85	66,49	69,85	73,28	76,71	82,06	85,63	89,06
1300	54,14	57,56	60,99	64,56	67,99	71,35	74,78	78,20	83,78	87,13	90,56
1400	55,71	59,06	62,71	66,06	69,49	72,92	76,28	79,92	85,28	88,70	92,27
1500	57,21	60,78	64,21	67,63	70,99	74,42	77,99	81,42	86,78	90,35	93,77
1600	58,92	62,28	65,71	69,13	72,49	76,13	79,49	82,92	88,49	91,92	95,27
1700	60,42	63,85	67,21	70,63	74,21	77,63	81,06	84,63	89,99	93,42	96,85
1800	61,92	65,35	68,78	72,35	75,71	79,13	82,70	86,13	91,49	94,92	98,35
1900	63,42	66,85	70,42	73,85	77,28	80,85	84,28	87,63	93,06	96,42	100,06
2000	64,99	68,56	71,99	75,35	78,92	82,35	85,78	89,20	94,56	98,13	101,56
2100	66,63	70,06	73,49	77,06	80,49	83,85	87,28	90,70	96,27	99,63	103,06
2200	68,21	71,56	75,21	78,56	81,99	85,42	88,78	92,42	97,77	101,20	104,77
2300	69,71	73,28	76,71	80,06	83,49	86,92	90,49	93,92	99,27	102,84	106,27
2400	71,42	74,78	78,20	81,63	84,99	88,63	91,99	95,42	100,99	104,42	107,77

TABLA 603 | RAL SEMI-ESTÁNDAR | BRONCE -INOX

	600	700	800	900	1000	1100	1200	1300	1400	1500	1600
600	47,99	51,78	55,78	59,56	63,35	67,13	70,85	74,85	80,56	84,35	88,35
700	49,85	53,78	57,56	61,35	65,14	68,92	72,85	76,63	82,42	86,35	90,13
800	51,85	55,64	59,42	63,21	66,99	70,92	74,71	78,49	84,42	88,20	91,99
900	53,64	57,42	61,21	64,99	68,99	72,71	76,49	80,49	86,20	89,99	93,77
1000	55,49	59,28	63,06	66,99	70,78	74,56	78,49	82,28	88,06	91,85	95,63
1100	57,28	61,06	65,06	68,78	72,56	76,56	80,35	84,13	89,85	93,63	97,63
1200	59,14	63,06	66,85	70,63	74,56	78,35	82,13	85,92	91,70	95,63	99,42
1300	61,14	64,92	68,63	72,63	76,42	80,20	83,99	87,78	93,70	97,49	101,27
1400	62,92	66,71	70,63	74,42	78,20	81,99	85,78	89,77	95,49	99,27	103,27
1500	64,78	68,71	72,49	76,28	80,06	83,85	87,78	91,56	97,35	101,27	105,06
1600	66,78	70,49	74,28	78,06	81,85	85,85	89,63	93,35	99,35	103,06	106,84
1700	68,56	72,35	76,13	79,92	83,85	87,63	91,42	95,35	101,13	104,92	108,70
1800	70,35	74,13	77,92	81,92	85,70	89,49	93,42	97,20	102,92	106,70	110,49
1900	72,21	75,99	79,92	83,70	87,49	91,49	95,20	98,99	104,77	108,56	112,49
2000	73,99	77,99	81,78	85,56	89,49	93,27	97,06	100,85	106,56	110,56	114,34
2100	75,99	79,78	83,56	87,56	91,35	95,06	98,85	102,63	108,56	112,34	116,13
2200	77,85	81,63	85,56	89,35	93,13	96,92	100,70	104,63	110,42	114,20	118,13
2300	79,63	83,63	87,42	91,13	94,92	98,70	102,70	106,49	112,20	116,20	119,99
2400	81,63	85,42	89,20	92,99	96,77	100,70	104,49	108,27	114,20	117,99	121,77

TABLA 604 | MADERA

	600	700	800	900	1000	1100	1200	1300	1400	1500	1600
600	49,28	53,14	57,21	61,14	64,99	68,85	72,78	76,85	82,70	86,56	90,63
700	51,21	55,28	59,14	62,99	66,92	70,78	74,85	78,70	84,56	88,63	92,49
800	53,28	57,14	60,99	64,92	68,78	72,85	76,71	80,63	86,63	90,49	94,42
900	55,14	59,06	62,92	66,78	70,85	74,71	78,63	82,70	88,56	92,42	96,27
1000	57,06	60,92	64,78	68,85	72,78	76,63	80,70	84,56	90,42	94,27	98,20
1100	58,92	62,78	66,85	70,78	74,63	78,70	82,56	86,49	92,35	96,20	100,27
1200	60,85	64,92	68,78	72,63	76,71	80,56	84,49	88,35	94,20	98,27	102,13
1300	62,92	66,78	70,63	74,71	78,63	82,49	86,35	90,27	96,27	100,13	104,06
1400	64,78	68,63	72,71	76,63	80,49	84,35	88,28	92,35	98,20	102,06	106,13
1500	66,71	70,78	74,63	78,49	82,42	86,28	90,35	94,20	100,06	104,13	107,99
1600	68,78	72,63	76,49	80,42	84,28	88,35	92,20	96,13	102,13	105,99	109,92
1700	70,63	74,56	78,42	82,28	86,35	90,20	94,13	98,20	104,06	107,92	111,77
1800	72,56	76,42	80,28	84,35	88,28	92,13	96,20	100,06	105,92	109,77	113,70
1900	74,42	78,28	82,35	86,28	90,13	94,20	98,06	101,99	107,84	111,70	115,77
2000	76,35	80,42	84,28	88,13	92,20	96,06	99,99	103,84	109,70	113,77	117,63
2100	78,42	82,28	86,13	90,20	94,13	97,99	101,84	105,77	111,77	115,63	119,56
2200	80,28	84,20	88,20	92,13	95,99	99,85	103,77	107,84	113,70	117,56	121,63
2300	82,20	86,28	90,13	93,99	97,92	101,77	105,84	109,70	115,56	119,63	123,49
2400	84,28	88,13	91,99	95,92	99,77	103,84	107,70	111,63	117,63	121,49	125,41

TABLA 605 | FOLIADO

	600	700	800	900	1000	1100	1200	1300	1400	1500	1600
600	56,56	61,06	65,75	70,25	74,81	79,31	83,81	88,50	94,75	99,31	104,00
700	58,94	63,62	68,12	72,62	77,19	81,69	86,38	90,94	97,19	101,81	106,38
800	61,50	66,00	70,50	75,06	79,56	84,25	88,75	93,31	99,69	104,25	108,75
900	63,88	68,38	72,94	77,44	82,12	86,62	91,19	95,88	102,12	106,62	111,12
1000	66,25	70,75	75,31	80,00	84,50	89,00	93,69	98,25	104,50	109,00	113,50
1100	68,62	73,19	77,88	82,38	86,88	91,56	96,12	100,62	106,88	111,38	116,06
1200	71,00	75,69	80,25	84,75	89,44	93,94	98,50	103,00	109,25	113,94	118,44
1300	73,56	78,12	82,62	87,31	91,81	96,38	100,88	105,38	111,81	116,31	120,88
1400	75,94	80,50	85,19	89,69	94,19	98,75	103,25	107,94	114,19	118,75	123,38
1500	78,38	83,06	87,56	92,06	96,62	101,12	105,81	110,31	116,56	121,25	125,81
1600	80,88	85,44	89,94	94,50	99,00	103,69	108,19	112,75	119,12	123,69	128,19
1700	83,31	87,81	92,31	96,88	101,56	106,06	110,56	115,25	121,50	126,06	130,56
1800	85,69	90,19	94,75	99,44	103,94	108,44	113,12	117,69	123,94	128,44	132,94
1900	88,06	92,56	97,25	101,81	106,31	111,00	115,50	120,06	126,31	130,81	135,50
2000	90,44	95,12	99,69	104,19	108,88	113,38	117,94	122,44	128,69	133,38	137,88
2100	93,00	97,50	102,06	106,75	111,25	115,81	120,31	124,81	131,25	135,75	140,31
2200	95,38	99,94	104,62	109,12	113,62	118,19	122,69	127,38	133,62	138,12	142,81
2300	97,81	102,44	107,00	111,50	116,06	120,56	125,25	129,75	136,00	140,69	145,25
2400	100,31	104,88	109,38	113,88	118,44	123,12	127,62	132,12	138,56	143,06	147,62

OPCIONES

CÓDIGO	DESCRIPCIÓN	PRECIO (neto)
00500032	Incremento ml. TEJIDO MOSQUIPOLEN	28,76 €/m2
00500033	Incremento ml. TEJIDO VISION PLUS	6,63 €/m2
00500048	Incremento montaje TEJIDO BLACK-OUT	22,80 €/m2
00500030	Incremento Clip	1,40 €/ud
00500031	Incremento Mosq. Frontal	5,80 €/ud
00500055	Incremento Sistema muelle RDS (disponible para anchos de entre 640 y 1400mm)	6,18 €/ud

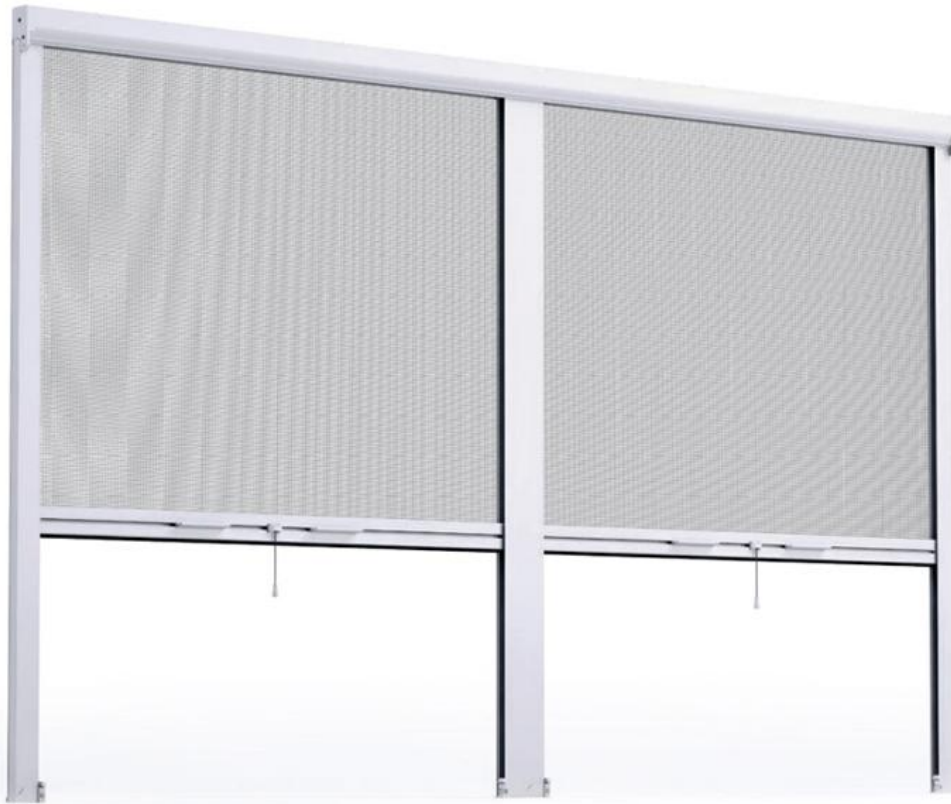
OPCIONES

Para tejidos Black-Out se instalará en cabezal de 45 con altura máxima de 2100mm.

El tejido Black-out pierde su garantía cuando se instala en el exterior.

Alto máximo para tejido Black-out 2100mm.

ENROLLABLE DOBLE L-2005



X-34mm | Y-48 mm

X-39mm | Y-54 mm

X-45mm | Y-57,95 mm

**CABEZALES
DISPONIBLES**

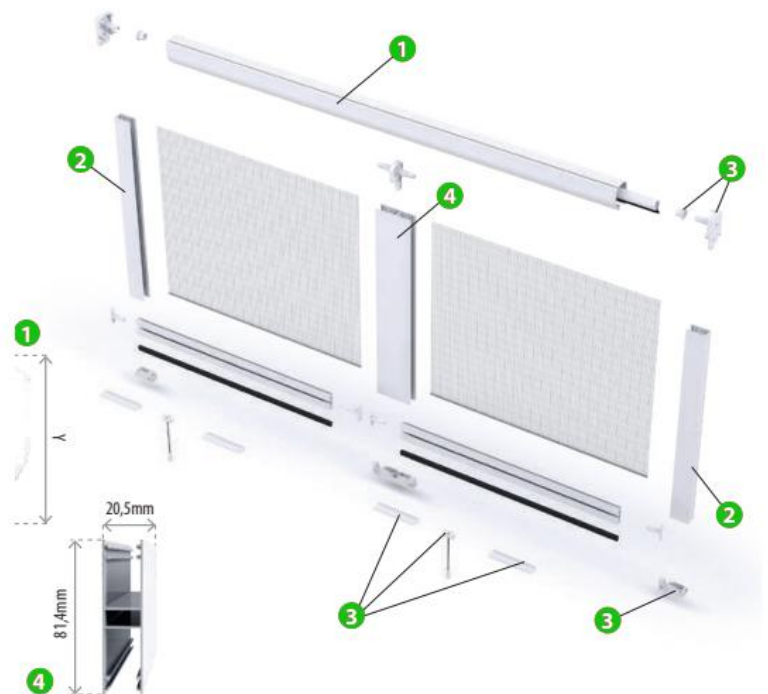
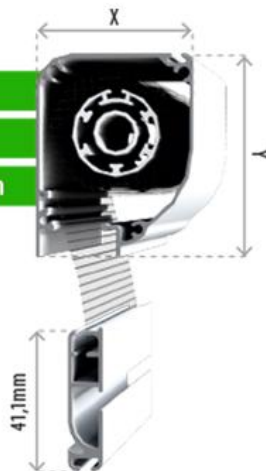


TABLA 607 | L. BLANCO

	1600	1800	2000	2200	2400	2600	2800	3000	3200
600	81,28	86,99	92,70	98,56	104,42	110,13	119,49	125,34	131,20
700	83,70	89,42	95,35	100,99	106,92	112,56	122,06	127,77	133,63
800	86,20	91,85	97,77	103,63	109,34	115,06	124,56	130,41	136,13
900	88,63	94,49	100,20	106,06	111,77	117,63	126,98	132,84	138,55
1000	91,06	96,92	102,84	108,56	114,20	120,13	129,63	135,27	140,98
1100	93,70	99,42	105,27	110,99	116,84	122,56	132,06	137,77	143,63
1200	96,13	101,99	107,70	113,41	119,27	125,20	134,48	140,20	146,05
1300	98,56	104,49	110,13	116,06	121,77	127,63	136,91	142,84	148,48
1400	101,20	106,92	112,63	118,49	124,34	130,06	139,34	145,27	151,12
1500	103,63	109,34	115,20	120,91	126,84	132,48	141,98	147,70	153,55
1600	106,13	111,77	117,70	123,56	129,27	134,98	144,41	150,34	156,05
1700	112,13	118,41	124,49	130,77	136,91	143,20	152,91	159,20	165,34
1800	114,56	120,84	127,13	133,27	139,34	145,63	155,55	161,62	167,77
1900	117,20	123,27	129,56	135,70	141,98	148,05	157,98	164,12	170,41
2000	119,63	125,91	132,06	138,13	144,41	150,70	160,41	166,55	172,84
2100	122,06	128,34	134,48	140,77	146,84	153,12	162,84	169,19	175,26
2200	124,70	130,84	136,91	143,20	149,48	155,62	165,34	171,62	177,91
2300	127,13	133,27	139,55	145,63	151,91	158,05	167,91	174,05	180,34
2400	129,63	135,70	141,98	148,27	154,41	160,48	170,41	176,69	182,76

TABLA 608 | RAL ESTÁNDAR | PLATA

	1600	1800	2000	2200	2400	2600	2800	3000	3200
600	94,56	101,34	108,13	115,13	122,13	128,98	139,34	146,34	153,34
700	97,49	104,27	111,27	118,06	125,06	131,91	142,48	149,34	156,27
800	100,42	107,20	114,20	121,20	127,98	134,84	145,41	152,41	159,27
900	103,34	110,34	117,13	124,13	130,98	137,91	148,34	155,34	162,19
1000	106,27	113,27	120,27	127,06	133,91	140,91	151,48	158,27	165,12
1100	109,42	116,20	123,20	129,98	136,98	143,84	154,41	161,27	168,27
1200	112,34	119,34	126,13	132,98	139,91	146,91	157,34	164,19	171,19
1300	115,27	122,27	129,06	136,06	142,91	149,84	160,27	167,27	174,12
1400	118,41	125,20	131,98	138,98	145,98	152,84	163,27	170,27	177,19
1500	121,34	128,13	135,13	141,91	148,91	155,77	166,34	173,19	180,19
1600	124,27	131,06	138,05	145,05	151,84	158,70	169,27	176,26	183,12
1700	127,20	134,20	140,98	147,98	154,84	161,84	172,27	179,19	186,05
1800	130,13	137,13	144,13	150,91	157,77	164,77	175,34	182,19	188,98
1900	133,27	140,05	147,05	153,84	160,84	167,69	178,26	185,12	192,12
2000	136,20	143,20	149,98	156,84	163,84	170,77	181,19	188,05	195,05
2100	139,13	146,13	152,91	159,91	166,77	173,76	184,19	191,12	197,98
2200	142,27	149,05	155,84	162,84	169,84	176,69	187,12	194,12	201,12
2300	145,20	151,98	158,98	165,84	172,76	179,62	190,19	197,05	204,05
2400	148,13	154,91	161,91	168,91	175,76	182,55	193,12	200,12	206,98

TABLA 609 | RAL SEMI-ESTÁNDAR | BRONCE - INOX

	1600	1800	2000	2200	2400	2600	2800	3000	3200
600	105,20	112,77	120,27	128,06	135,77	143,34	154,48	162,27	169,98
700	108,70	116,27	123,99	131,56	139,27	146,84	158,20	165,77	173,48
800	112,20	119,77	127,48	135,27	142,84	150,41	161,69	169,48	177,05
900	115,77	123,49	131,06	138,77	146,34	154,05	165,27	172,98	180,55
1000	119,27	126,98	134,77	142,27	149,84	157,62	168,98	176,48	184,05
1100	122,99	130,48	138,27	145,84	153,55	161,12	172,48	180,05	187,76
1200	126,48	134,20	141,77	149,34	157,05	164,84	175,98	183,55	191,26
1300	129,98	137,70	145,27	153,05	160,55	168,34	179,48	187,26	194,76
1400	133,70	141,27	148,77	156,55	164,27	171,84	183,05	190,76	198,48
1500	137,20	144,77	152,48	160,05	167,84	175,34	186,69	194,26	202,05
1600	140,70	148,27	156,05	163,77	171,34	178,91	190,26	197,98	205,55
1700	144,27	151,98	159,55	167,27	174,84	182,55	193,76	201,48	209,05
1800	147,77	155,48	163,27	170,77	178,34	186,12	197,48	204,98	212,55
1900	151,48	158,98	166,77	174,34	182,05	189,62	200,98	208,55	216,26
2000	154,98	162,69	170,27	177,84	185,55	193,33	204,48	212,05	219,76
2100	158,48	166,19	173,76	181,55	189,12	196,83	207,98	215,76	223,33
2200	162,19	169,77	177,34	185,05	192,76	200,33	211,55	219,26	226,97
2300	165,69	173,26	180,98	188,55	196,33	203,83	215,19	222,76	230,54
2400	169,19	176,76	184,55	192,26	199,83	207,40	218,76	226,47	234,04

TABLA 610 | MADERA

	1600	1800	2000	2200	2400	2600	2800	3000	3200
600	107,99	115,77	123,49	131,41	139,41	147,13	158,55	166,48	174,41
700	111,63	119,41	127,34	135,13	143,05	150,84	162,34	170,12	178,05
800	115,27	123,06	130,98	138,91	146,70	154,48	166,05	173,98	181,76
900	118,99	126,91	134,63	142,63	150,34	158,34	169,69	177,62	185,41
1000	122,63	130,56	138,48	146,27	154,05	161,98	173,55	181,26	189,05
1100	126,48	134,20	142,20	149,91	157,84	165,62	177,19	184,98	192,91
1200	130,13	138,05	145,84	153,55	161,55	169,48	180,84	188,62	196,55
1300	133,77	141,70	149,48	157,41	165,19	173,12	184,48	192,48	200,19
1400	137,63	145,41	153,12	161,05	169,05	176,76	188,19	196,12	204,05
1500	141,27	149,05	156,98	164,77	172,69	180,48	191,98	199,76	207,69
1600	144,91	152,70	160,62	168,55	176,34	184,12	195,69	203,62	211,40
1700	148,63	156,55	164,27	172,27	179,98	187,98	199,33	207,26	215,05
1800	152,27	160,20	168,12	175,91	183,69	191,62	203,19	210,90	218,69
1900	156,12	163,84	171,77	179,55	187,48	195,26	206,83	214,62	222,54
2000	159,77	167,69	175,48	183,19	191,19	199,12	210,47	218,26	226,19
2100	163,41	171,34	179,12	187,05	194,83	202,76	214,12	222,12	229,83
2200	167,27	175,05	182,76	190,69	198,69	206,40	217,83	225,76	233,69
2300	170,91	178,69	186,62	194,41	202,33	210,12	221,62	229,40	237,33
2400	174,55	182,34	190,26	198,19	205,98	213,76	225,33	233,26	241,04

TABLA 611 | FOLIADO

	1600	1800	2000	2200	2400	2600	2800	3000	3200
600	125,81	134,88	143,88	153,12	162,31	171,38	183,56	192,75	202,00
700	130,62	139,69	148,88	157,94	167,12	176,19	188,56	197,62	206,81
800	135,44	144,50	153,69	162,94	171,94	181,00	193,38	202,56	211,62
900	140,25	149,50	158,50	167,75	176,75	186,00	198,19	207,38	216,44
1000	145,06	154,31	163,50	172,56	181,62	190,81	203,19	212,25	221,25
1100	150,06	159,12	168,31	177,38	186,56	195,62	208,00	217,06	226,25
1200	154,88	164,12	173,12	182,19	191,38	200,62	212,81	221,88	231,06
1300	159,69	168,94	177,94	187,19	196,25	205,44	217,62	226,81	235,88
1400	164,69	173,75	182,81	192,00	201,19	210,25	222,44	231,69	240,88
1500	169,50	178,56	187,75	196,81	206,00	215,06	227,44	236,50	245,69
1600	174,31	183,38	192,56	201,81	210,81	219,88	232,25	241,44	250,50
1700	179,19	188,38	197,44	206,62	215,69	224,88	237,06	246,31	255,31
1800	184,00	193,19	202,38	211,44	220,50	229,69	242,06	251,12	260,12
1900	188,94	198,00	207,19	216,25	225,44	234,50	246,88	255,94	265,12
2000	193,75	203,00	212,06	221,06	230,31	239,50	251,69	260,75	269,94
2100	198,62	207,81	216,88	226,06	235,12	244,31	256,50	265,75	274,75
2200	203,56	212,62	221,69	230,88	240,06	249,12	261,31	270,56	279,75
2300	208,38	217,44	226,62	235,69	244,94	253,94	266,31	275,38	284,56
2400	213,25	222,25	231,50	240,69	249,75	258,75	271,12	280,38	289,38

ENROLLABLE DOBLE L-2005

OPCIONES

CÓDIGO	DESCRIPCIÓN	PRECIO (neto)
00500032	Incremento ml. TEJIDO MOSQUIPOLEN	28,76 €/m2
00500033	Incremento ml. TEJIDO VISION PLUS	6,63 €/m2
00500048	Incremento montaje TEJIDO BLACK-OUT	22,80 €/m2
00500030	Incremento Clip	1,40 €/ud
00500031	Incremento Mosq. Frontal	5,80 €/ud

NOTA

Para tejidos Black-Out se instalará en cabezal de 45 con altura máxima de 2100mm.

El tejido Black-out pierde su garantía cuando se instala en el exterior.

En el caso de que las medidas de cada partición sean desiguales habrá que indicar medida de izquierda y derecha, visto desde dentro.

OPALIUM



AY1C22 OPALIUM PIETTA 22 PLISADA VERTICAL

BLANCO



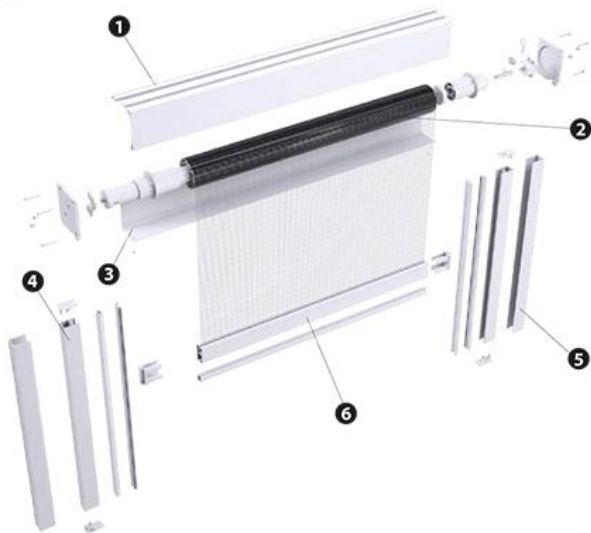
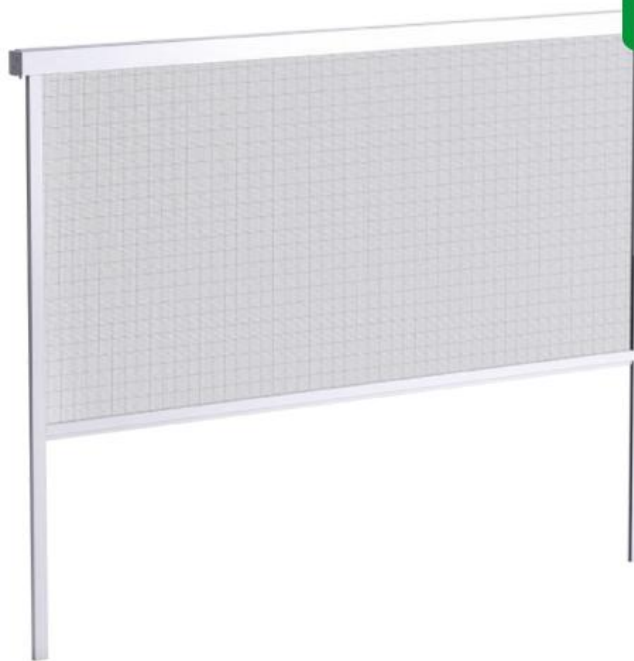
+ colores disponibles (bajo presupuesto).

ALTURA	ANCHO							
	600mm	700mm	800mm	900mm	1000mm	1100mm	1200mm	1400mm
HASTA								
600mm	100	105	110	115	115	131	134	141
700mm	102	107	112	118	118	133	136	145
800mm	104	109	115	120	120	136	138	148
900mm	106	112	117	103	103	138	140	150
1000mm	109	114	119	124	124	140	142	152
1200mm	113	118	123	128	128	144	147	156
1400mm	117	122	128	133	133	148	151	161
1600mm	122	127	132	137	137	153	155	165

ENROLLABLE QATIF

El modelo **QATIF LITE** de Mosquiluz es la mosquitera enrollable vertical perfecta para aquellos que desean proteger grandes espacios, como porches o terrazas, de los molestos mosquitos y otros insectos. Con su sistema de motorización, guías laterales y cremallera zip, esta mosquitera ofrece una **resistencia óptima** ante altas ráfagas de viento.

Gracias a su **diseño innovador**, la mosquitera **QATIF LITE** se adapta perfectamente a cualquier tipo de espacio y permite una ventilación óptima mientras mantiene los insectos alejados.



Su sistema de cremallera zip asegura un **cierre hermético**, lo que la convierte en una excelente opción para aquellos que desean un cerramiento efectivo para sus pérgolas o porches.

La mosquitera **QATIF LITE** es muy fácil de usar y mantener, lo que garantiza una **larga vida útil**.



TABLA 026 | L. BLANCO

	1500	2000	2500	3000	3500	4000	4500	5000
1500	443,04	479,71	516,38	682,86	719,53	756,20	792,87	829,54
2000	478,15	524,97	571,82	748,45	795,30	842,16	888,97	935,83
2500	513,23	570,97	627,27	814,07	871,07	928,11	985,11	1042,15
3000	644,78	711,97	779,19	976,14	1043,33	1110,55	1177,73	1244,92
3500	679,86	757,23	834,59	1041,77	1119,14	1196,51	1273,87	1351,24

TABLA 027 | RAL ESTÁNDAR

	1500	2000	2500	3000	3500	4000	4500	5000
1500	449,51	486,57	523,62	692,58	729,64	766,69	803,75	840,81
2000	484,95	532,30	579,65	758,90	806,25	853,56	900,90	948,25
2500	520,40	578,04	635,64	825,18	882,82	940,42	998,05	1055,65
3000	654,34	722,27	790,16	989,99	1057,88	1125,77	1193,66	1261,59
3500	689,78	768,00	846,18	1056,27	1134,45	1212,63	1290,82	1369,00

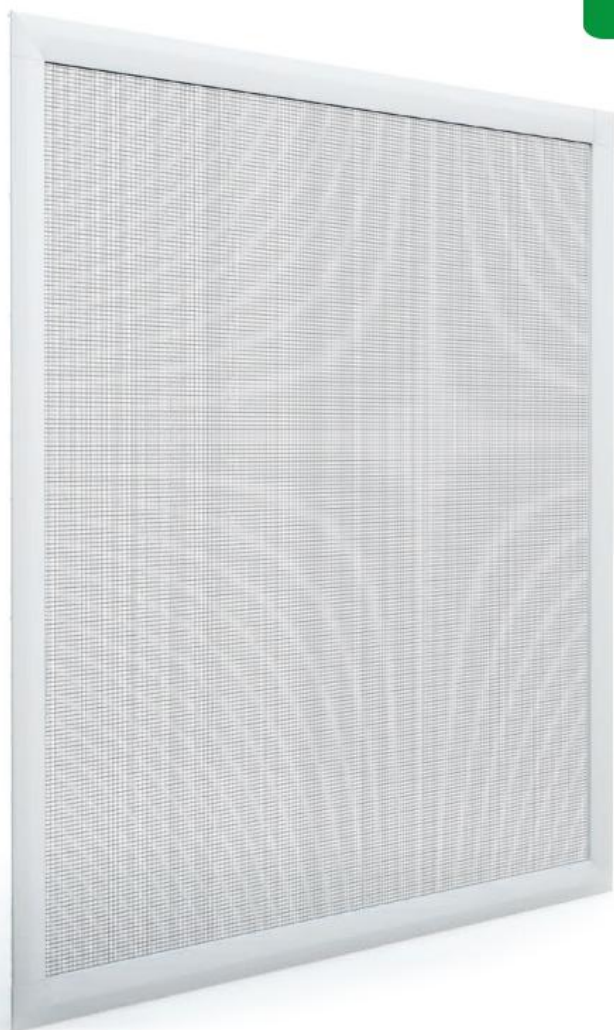
TABLA 028 | MADERA

	1500	2000	2500	3000	3500	4000	4500	5000
1500	482,07	519,13	556,19	739,35	776,41	813,47	850,52	887,58
2000	517,52	564,86	612,17	805,67	852,98	900,33	947,67	995,02
2500	552,96	610,60	668,20	871,95	929,59	987,19	1044,83	1102,43
3000	704,83	772,72	840,65	1054,66	1122,59	1190,48	1258,37	1326,30
3500	740,28	818,46	896,64	1120,97	1199,16	1277,34	1355,52	1433,70

MOTORIZACIÓN

CÓDIGO	DESCRIPCIÓN	PRECIO
32732021	Motorización QATIF	284 €/ud
32799027	Emisor Multicanal (1 canal)	81 €/ud
32799028	Emisor Multicanal (7 canales)	142,50 €/ud

CORREDERA L-2005



La mosquitera corredera L-2005 de Mosquiluz está diseñada para todo tipo de puertas y ventanas correderas. Su diseño curvo embellece la estética y queda totalmente integrado con el diseño de la ventana. Se instala fácilmente en el hueco de la ventana corredera, sin necesidad de taladrar ni atornillar.

Para puertas de gran tamaño la mosquitera corredera de Mosquiluz dispone de un perfil central para asegurar su estabilidad.

Se instala fácilmente en el hueco de la ventana corredera, sin necesidad de taladrar ni atornillar.

Para puertas de gran tamaño la mosquitera corredera de Mosquiluz dispone de un perfil central para asegurar su estabilidad.



CORREDERA L-2005

HASTA 1500 mm – COD. 32041	
COLOR	PRECIO
BLANCO	42,50 € /m2
ESTÁNDAR - PLATA	46,50 € /m2
SEMI-ESTÁNDAR – ANOD. BRONCE-INOX	52,30 € /m2
MADERA	74,80 € /m2

- *Mínimo a facturar 1000mm.*

CON DIVISIÓN CENTRAL – COD. 32049	
COLOR	PRECIO
BLANCO	60,30 € /m2
ESTÁNDAR - PLATA	70,70 € /m2
SEMI-ESTÁNDAR – ANOD. BRONCE-INOX	80,85 € /m2
MADERA	106 € /m2

- *Mínimo a facturar 1500mm.*

OPCIONES

CÓDIGO	DESCRIPCIÓN	PRECIO (neto)
00500032	Incremento ml. TEJIDO MOSQUIPOLEN	28,76 €/m2
00500033	Incremento ml. TEJIDO VISION PLUS	6,63 €/m2
00500046	Incremento montaje FIJA/CORREDERA	

NOTA

Especificar en su pedido medidas de HUECO LUZ.

Si no se especifica en pedidos, estas mosquiteras se enviarán desmontadas.

ENROLLABLE NOCHE Y DÍA



- (1) BARRA CABEZAL
- (2) GUÍAS
- (3) JUEGO DE ACCESORIOS

**CABEZALES 45 X 58MM
DISPONIBLES**



La Mosquitera Estor Noche y día es la **combinación perfecta de estor enrollable y mosquitera**. Consta de dos cajones de 45mm, el superior lleva un estor enrollable, normalmente de un tejido opaco BlackOut para regular la protección solar durante el día. Y en el cajón inferior una mosquitera L2005, para que durante el día entre la luz, pero no entren los mosquitos ni insectos.

Los perfiles tiradores llevan instalados unos imanes que cierran ambos tejidos para que **puedas decidir en todo momento cuánta luz o cuánta sombra deseas en la habitación**. El ancho mínimo recomendado es de 1m.

ENROLLABLE NOCHE Y DÍA

TABLA 638 | L. BLANCO

	1000	1100
1000	114,41	122,41
1100	117,41	125,70
1200	120,56	128,84
1300	123,49	131,98
1400	126,48	135,13

TABLA 639 | RAL ESTÁNDAR | PLATA

	1000	1100
1000	124,77	133,34
1100	127,98	136,91
1200	131,41	140,34
1300	134,63	143,70
1400	137,84	147,13

**TABLA 640 | RAL SEMI ESTÁNDAR |
BRONCE - INOX**

	1000	1100
1000	137,13	146,55
1100	140,70	150,41
1200	144,41	154,12
1300	147,91	157,84
1400	151,41	161,48

TABLA 641 | MADERA

	1000	1100
1000	140,13	149,70
1100	143,70	153,62
1200	147,48	157,41
1300	151,12	161,19
1400	154,70	164,98

OPCIONES

CÓDIGO	DESCRIPCIÓN	PRECIO (neto)
00500055	Incremento Sistema muelle RDS (disponible para anchos de entre 640 y 1400mm)	6,18 €/m ²

NOTA

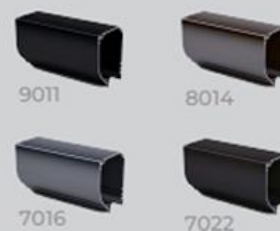
El tejido Black-out pierde su garantía cuando se instala en el exterior.

ACABADOS

Lacados RAL




Lacados TEXTURADOS



Lacados MADERA




FOLIADO



ANODIZADO




Rales Semi-Estándar: 3007, 7016, 8019, 9006, Gris Grafito.

OPCIONES

CÓDIGO	DESCRIPCIÓN	PRECIO
00500004	Incremento para colores fuera de catálogo. (cálculo de precio de mosquitera en base a tabla madera). 20 días aprox.	PRESUPUESTO



Anti Virus

La malla **Airfilter** está clasificada como **FFP2 y FFP3**, respecto a la Penetración del Material Filtrante, por lo que es comparable con una mascarilla con la misma denominación, según la norma **UNE-EN 149:2001+A1:2010**, filtrando las partículas de aire con carga viral que puedan flotar en el ambiente e ingresar al hogar.



Anti Bacterial

Tras un exhaustivo estudio realizado a nuestra malla **Airfilter**, se ha podido detectar que sus características de filtrado son compatibles con las de una mascarilla **FFP2 y FFP3**. Este estudio y denominación son avalados por la norma **UNE-EN 149:2001+A1:2010**, de acuerdo a su capacidad de retener partículas.



Anti Contaminación

Nuestra malla **Airfilter** trabaja como una barrera que impide el ingreso a las partículas en suspensión de agentes contaminantes que se encuentran en las vías urbanas. Esto se transforma en un considerable descenso en los niveles de contaminación en el aire que entra en nuestro hogar.



Anti Polen

La malla **Airfilter** ofrece alta protección ante las partículas alergénicas que afectan a la población. Su eficacia está certificada por el **Centro Europeo para la Fundación e Investigación de las Alergias (ECAR)**.



Anti Insectos

Muchos expertos han coincidido en que la forma más eficaz y sostenible de evitar, tanto la picadura de un insecto como su procreación en nuestros hogares, es con el uso de **mosquiteras en nuestras ventanas y puertas**. Con el uso de la malla **Airfilter** en la mosquitera se puede obtener protección extra mientras se crea un hogar seguro y libre de insectos.



Anti Polución

Airfilter se encarga de filtrar el aire que ingresa en nuestros hogares. Gracias a la composición de su malla, **Airfilter** filtra las pequeñas partículas de polvo que pueden entrar en nuestro hogar mediante la circulación del aire, permitiendo que un **aire libre más limpio circule en nuestro hogar**.



Anti Aerosoles

La malla **Airfilter** posee una **alta eficacia en la filtración** de este tipo de partículas, actuando como una barrera que retiene los aerosoles biológicos y químicos que puedan ser perjudiciales para el ser humano.



Airfilter ayuda a cuidar de tu salud



BLACK OUT



010



868



900



938



964



TEJIDO BLACK-OUT

Los tejidos Black-Out de nevaluz® consiguen total privacidad y evita que el calor penetre en la estancia

-  75% PVC
25% Fibra de Vidrio
-  Peso 537 gr/m²
-  Espesor 0,29mm
-  Resistencia al fuego
-  100% Opaco
-  Factor de Apertura 0%
-  Limpiar con agua jabonosa
-  Anchos 183-300 cm
-  Resistencia a la luz AATTC 16-2003 Class 4.5 (After 80 AFU)

NOTA: La información en esta hoja es indicativa y no puede ser considerada vinculante.

COMUNÍCATE CON NOSOTROS



689 317 001



INFO@ERUSBAN.ES