

POSSIBILIDADE DE ABERTURAS

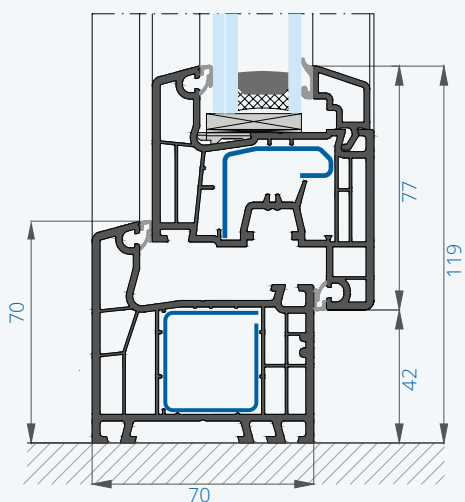
Oscilobatente	Portas entrada
Basculante	Osciloparalela
Pivotante	

Consultar peso e dimensões máximas de acordo com a tipologia

ACABAMENTOS

Branco	Lacados
Películas	Bicolores

DESENHO TÉCNICO



EFICIÊNCIA ENERGÉTICA

Coefficiente de transmissão térmica do perfil:
Uf = 1,3 w/m².K

Coefficientes de transmissão térmica obrigatórios:

Zona I1 (Uw < 2,80)

Zona I2 (Uw < 2,40)

Zona I3 (Uw < 2,20)

Decreto-Lei n.º 118/2013 de 20 Agosto



VALORES DO ENSAIO DE REFERÊNCIA

Permeabilidade ao ar (NP EN 12207):
Classe 4

Estanquidade à água (NP EN 12208):
9A

Resistência ao vento (NP EN 12210):
Classe C4

Ensaio de referência janela 1230mm x 1480 mm

SEÇÕES

Aro 70 mm

(com 5 câmaras e 2 vedantes)

CLASSIFICAÇÃO

Clima

Clima Severo

Uf	Ug	Uw	
		Alumínio (Ψ) 0,070 [W/m ² .k]	TPS (Ψ) 0,030 [W/m ² .k]
1,3	1,3	1,5	1,4
	1,2	1,4	1,3
	1,1	1,3	1,2
	1,0	1,3	1,2
	0,9	1,2	1,1
	0,8	1,1	1,0
	0,7	1,1	0,97
	0,6	1,0	0,90