

POSSIBILIDADE DE ABERTURAS

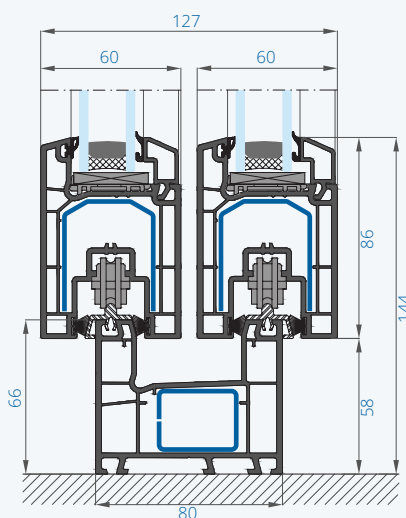
Sistema de correr de 2, 3 e 4

Consultar peso e dimensões máximas de acordo com a tipologia

ACABAMENTOS

Branco Lacados
Películas Bicolores

DESENHO TÉCNICO



EFICIÊNCIA ENERGÉTICA

Coefficiente de transmissão térmica do perfil:
Uf = 2,1 w/m².K

Coefficientes de transmissão térmica obrigatórios:

Zona I1 (Uw < 2,80)

Zona I2 (Uw < 2,40)

Zona I3 (Uw < 2,20)

Decreto-Lei n.º 118/2013 de 20 Agosto



VALORES DO ENSAIO DE REFERÊNCIA

Permeabilidade ao ar (NP EN 12207):
Classe 3

Estanquidade à água (NP EN 12208):
5A

Resistência ao vento (NP EN 12210):
Classe C2

Ensaio de referência janela 1230mm x 1480 mm

SECÇÕES

Aro 80 mm

CLASSIFICAÇÃO

Clima
Clima Severo

Uf	Ug	Uw	
		Alumínio (Ψ) 0,070 [W/m²K]	TPS (Ψ) 0,030 [W/m²K]
2,1	1,3	1,8	1,7
	1,2	1,7	1,6
	1,1	1,6	1,6
	1,0	1,6	1,5
	0,9	1,5	1,4
	0,8	1,4	1,4
	0,7	1,4	1,3