

HERRAMIENTAS CUMBRES

CATÁLOGO INDUSTRIAL 2026



BROCA CORTADOR PARA VARILLA
— EN CONCRETO REFORZADO —

SUJECIÓN SDS PLUS



www.herramientascumbres.com

Cortador para Varilla en Concreto Reforzado **CumbresCut®**

En la perforación de concreto reforzado es común encontrar barras de acero de refuerzo (varilla) que detienen el avance de una broca para concreto convencional.

Las brocas cortadoras para varilla **CumbresCut®** están diseñadas específicamente para cortar acero de refuerzo dentro del concreto, permitiendo continuar la perforación sin dañar la broca para concreto ni detener el trabajo.

Fabricadas con insertos de carburo de tungsteno de alta resistencia, estas herramientas ofrecen:

- Corte eficiente de varilla de refuerzo
- Alta resistencia al desgaste
- Excelente estabilidad durante el corte
- Compatibilidad con equipos SDS Plus

Su diseño robusto y preciso proporciona perforaciones limpias y controladas, incluso en aplicaciones exigentes de construcción e instalación.

Rendimiento confiable para el trabajo diario.



BROCA CORTADOR PARA VARILLA EN CONCRETO REFORZADO CON INSERTOS DE CARBURO DE TUNGSTENO CON SUJECIÓN SDS PLUS

Precisión Industrial **CumbresCut®**

SUJECIÓN SDS PLUS

- Página: 2

SUJECIÓN DE 1/2"

- Página: 3

INSTRUCCIONES DE OPERACIÓN

- Página: 4

CLAVES PARA UN CORRECTO USO Y NORMAS DE SEGURIDAD

- Página: 5

VENTAJAS Y COMPARATIVA

- Página: 6

CumbresCut®

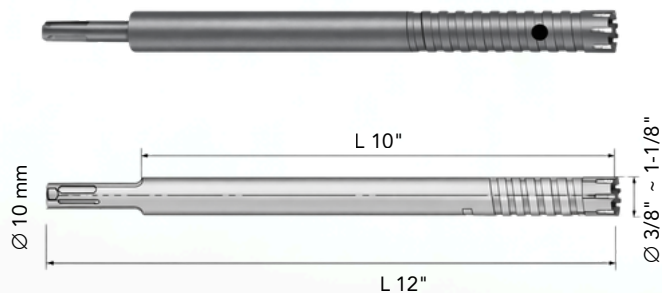
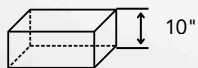
Precisión, resistencia y confiabilidad para perforaciones en concreto reforzado.

BROCA CORTADOR PARA VARILLA EN CONCRETO REFORZADO CON INSERTOS DE CARBURO DE TUNGSTENO CON SUJECIÓN SDS PLUS

Vástago SDS Plus

Puntas especiales de carburo para construcción

Con filo de corte para perforaciones nítidas, rápidas y precisas



Unidad de medida: pulgadas

Modelo	Diámetro	Longitud de corte	Longitud total	Sujeción
BCV3/8X12	3/8"	10"	12"	SDS Plus
BCV7/16X12	7/16"	10"	12"	SDS Plus
BCV1/2X12	1/2"	10"	12"	SDS Plus
BCV9/16X12	9/16"	10"	12"	SDS Plus
BCV5/8X12	5/8"	10"	12"	SDS Plus
BCV11/16X12	11/16"	10"	12"	SDS Plus
BCV3/4X12	3/4"	10"	12"	SDS Plus
BCV13/16X12	13/16"	10"	12"	SDS Plus
BCV7/8X12	7/8"	10"	12"	SDS Plus
BCV1X12	1"	10"	12"	SDS Plus
BCV1-1/8X12	1-1/8"	10"	12"	SDS Plus

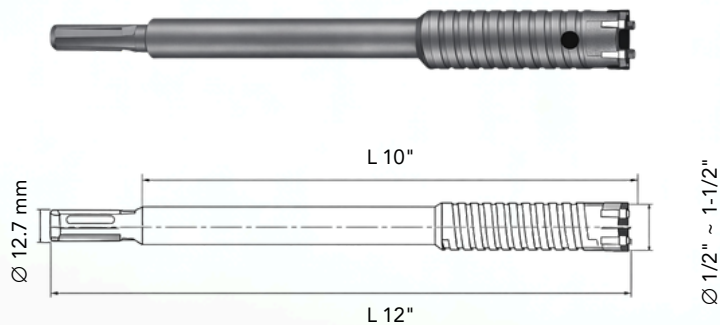
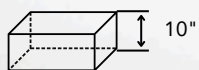
CumbresCut®

BROCA CORTADOR PARA VARILLA EN CONCRETO REFORZADO CON INSERTOS DE CARBURO DE TUNGSTENO CON SUJECIÓN SDS PLUS

Vástago de 1/2"

Puntas especiales de carburo para construcción

Con filo de corte para perforaciones nítidas, rápidas y precisas



Unidad de medida: pulgadas

Modelo	Diámetro	Longitud de corte	Longitud total	Sujeción
BCV1/2X12	1/2"	10"	12"	1/2"
BCV5/8X12	5/8"	10"	12"	1/2"
BCV3/4X12	3/4"	10"	12"	1/2"
BCV7/8X12	7/8"	10"	12"	1/2"
BCV1X12	1"	10"	12"	1/2"
BCV1-1/8X12	1-1/8"	10"	12"	1/2"
BCV1-1/4X12	1-1/4"	10"	12"	1/2"
BCV1-3/8X12	1-3/8"	10"	12"	1/2"
BCV1-1/2X12	1-1/2"	10"	12"	1/2"

CumbresCut®

PROCEDIMIENTO DE OPERACIÓN DE LA BROCA CORTADOR PARA VARILLA EN CONCRETO REFORZADO CON INSERTOS DE CARBURO DE TUNGSTENO

1. Perforación inicial

Inicie perforando el concreto con una broca convencional para concreto utilizando modo rotación + percusión.

2. Detección de varilla

Cuando la broca alcance la barra de refuerzo, detenga inmediatamente la perforación.

3. Cambio de herramienta

Retire la broca para concreto y coloque el Cortador para Varilla **CumbresCut®**.

4. Ajuste del equipo

Cambie el rotomartillo a modo rotación únicamente.

⚠ Nunca utilice percusión durante el corte de la varilla.

5. Corte de la varilla

Aplique presión moderada y constante, evitando movimientos laterales hasta atravesar completamente la barra.

6. Finalización

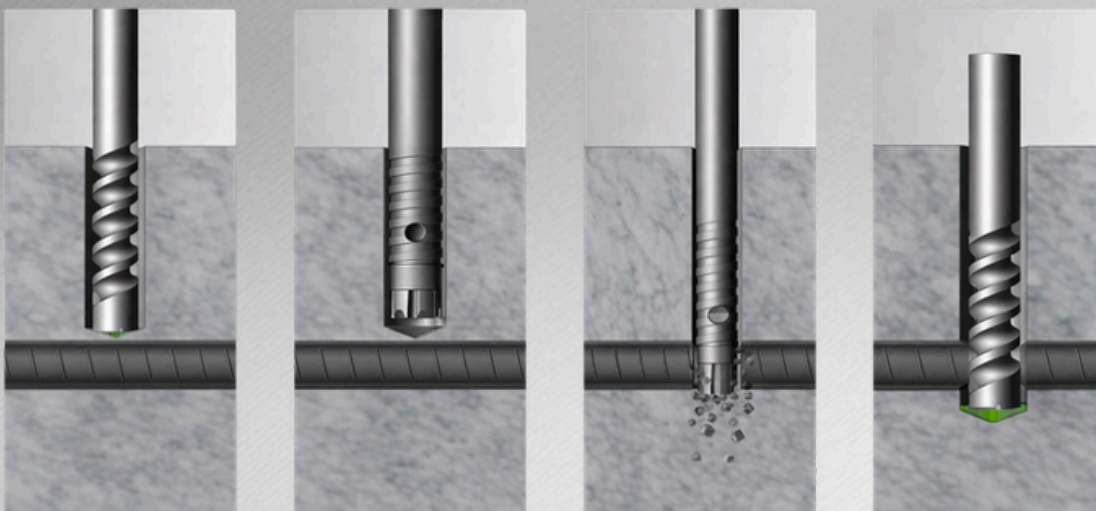
Retire el cortador y vuelva a instalar la broca para concreto.

7. Continuación de la perforación

Active nuevamente el modo rotación + percusión y continúe perforando el concreto.

⚠ Aplicar pasta lubricante para corte, soluble para corte u otro aditamento para enfriar durante el proceso.

⚠ No usar para perforar concreto.



CumbresCut®

CLAVES PARA UN CORRECTO USO

Recomendaciones de Operación

Velocidad recomendada

- 600 – 1000 RPM dependiendo del diámetro
- Diámetros pequeños permiten mayor velocidad
- Diámetros grandes requieren menor RPM

Lubricación

Se recomienda aplicar:

- aceite de corte
- lubricante ligero

Esto ayuda a:

- reducir temperatura
- mejorar el rendimiento del carburo
- prolongar la vida útil de la herramienta

Técnica de corte

- Mantener la broca perpendicular a la varilla
- Aplicar presión moderada
- Evitar movimientos laterales
- Permitir que el carburo realice el corte

NORMAS DE SEGURIDAD

Advertencias de Seguridad

Utilizar siempre equipo de protección personal

- lentes de seguridad
- guantes de trabajo

No utilizar el cortador en modo percusión

No usar para perforar concreto

No exceder las RPM recomendadas

Si la herramienta se sobrecalienta:

- detener el trabajo
- dejar enfriar
- aplicar lubricante

Limpiar la herramienta después de cada uso

CumbresCut®

Ventajas de CumbresCut®

- Insertos de carburo de tungsteno de alta resistencia
- Corte preciso de varilla dentro del concreto
- Reduce el desgaste de brocas para concreto
- Compatible con rotomartillos SDS Plus
- Mayor eficiencia en perforaciones en concreto armado
- Diseño robusto para aplicaciones profesionales

Comparativa entre *Broca Cortador para Varilla* vs. *Broca para Concreto*

BROCA CORTADOR PARA VARILLA

 **Rotación solamente**

- ✓ Corta varilla de refuerzo
- ✗ No perfora concreto





✓ Corta Varilla



✗ No Perfora Concreto

BROCA DE CONCRETO

 **Percusión + Rotación**

- ✓ Perfora concreto
- ✗ No corta varilla





✓ Perfora Concreto



✗ No Corta Varilla



www.herramientascumbres.com